

智慧財產法院行政判決

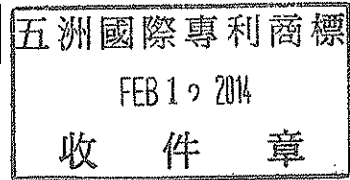
102年度行專訴字第96號

民國103年1月8日辯論終結

原告 [Redacted]

[Redacted]

[Redacted]



代表人 [Redacted] 住同上

原告 [Redacted]

[Redacted]

代表人 [Redacted] 住同上

共同

訴訟代理人 薛郁蕙律師

被告 經濟部智慧財產局

設臺北市大安區辛亥路2段185號3樓

代表人 王美花 (局長) 住同上

訴訟代理人 莊榮昌 住同上

謝文元 住同上

參加人 [Redacted] [Redacted] 號

訴訟代理人 陳啟舜律師

複代理人 張 晨律師

上列當事人間因新型專利舉發事件，原告不服經濟部中華民國102年7月10日經訴字第10206103730號訴願決定，提起行政訴訟。本院判決如下：

主 文

原告之訴駁回

書記官
葉倩如

訴訟費用由原告負擔

書記官
葉倩如

事實及理由

一、事實概要：原告等於民國100年6月16日以「馬達及風扇」向被告申請新型專利，申請專利範圍計10項，同時以西元2011年5月12日在大陸地區申請案另為201120148560.3號專利案主張優先權，經被告編為第100210913號進行形式審查准予專利後，發給新型第M419336號專利證書（下稱系爭專利）。嗣參加人以該專利有違核准時專利法第94條第4項規定，不符新型專利要件，對之提起舉發。案經被告審查，於102年1月23日以（102）智專三（二）04024字第10220082810號專利舉發審定書為「請求項1至10舉發成立應予撤銷」之處分。原告等不服，提起訴願，經訴願機關決定駁回，原告猶未甘服，遂向本院提起行政訴訟。本院認本件判決之結果，將影響參加人之權利或法律上之利益，依職權命參加人獨立參加本件被告之訴訟。

二、原告主張：

（一）證據1與證據3或證據4的組合無法證明系爭專利申請專利範圍第1項不具進步性：

1.查證據1係一散熱風扇之發明，觀諸證據1新型說明中先前技術可知，證據1為解決習知定子藉由膠水以點膠之方式與中柱2相固定，在高溫之狀態下由於膠水易於融化導致定子脫落，故於該散熱風扇中柱外壁與絕緣架內壁形成有相互配合之凹陷與凸起結構，從而可有效防止定子脫落以及便於定子定位，且依證據1新型專利說明書「新型說

明」所載，該證據1 創作之散熱風扇係以螺合固定，而達成組裝與拆卸方便，便於維修與定子定位之功效。

2. 而證據3 係一風扇殼體組件之發明，觀諸證據3 創作內容中先前技術可知，證據3 為解決因習知殼體採一次成型方式而喪失選用材料之彈性，及風扇運用於不同系統時，因一體成型而減少風扇設計時之彈性，難以搭配不同系統做變化之缺失，故證據3 依構成殼體之不同部份的特性需求，對應分佈預定材質之風扇殼體組件，視軸襯與框座個別之材質，決定軸襯與框座穿孔壁面之接合方式，以提高風扇設計彈性之目的。
3. 因此，當熟習該項技術者欲解決本件系爭專利所欲解決簡化組裝流程，同時節省點膠製程之所需成本此一問題時，根本無動機亦不會考慮以證據1 此為組裝與拆卸方便而為之發明作為素材進行變更設計。然而，細閱原處分及訴願決定書文中所述：「自可將證據1 之內、外螺紋相配合之技術以證據3（證據4）之熱熔連結取代，輕易完成系爭專利申請專利範圍第1 項獨立項之技術內容」可知，原處分及訴願決定根本未考慮證據1 係利用可拆卸的螺紋結構以達到「組裝拆卸方便」的功效，被告於舉發審定書中僅以「證據1 為散熱風扇，證據3 為風扇殼體組件，均係相關於定子與軸管之固定技術，故為相同或相關之技術領域」，即僅概括組合證據1 及證據3，而未考慮證據1 與證據3 組合的可能性。詳細而言，證據1 所揭露之外螺紋及內螺紋即為相互固定的結構，根本無須且無理由組合證據3 所揭露之「超音波熔接方式」再次相互固定。除此之外，由證據3 所揭露「軸襯之底部貼附於貫穿孔之周緣側壁

，採用超音波熔接方式」可知，超音波熔接方式係使用於元件的底部以黏合接縫，然而，外螺紋及內螺紋為中柱與上、下絕緣架壁上的結構，無法將超音波熔接方式應用於證據1 之外螺紋及內螺紋，因此，證據1 與證據3 係無法組合。又依據證據3 的說明書內容，證據3 之「超音波熔接」係應用於「襯軸（軸管）與定子一體成型」之構型，於該構型之下，襯軸與扇框座才係以超音波熔接，而證據1 其功效乃為組裝與拆卸方便，故不可能將證據1 復結合證據3（證據4）等實質會產生永久結合之手段而將內螺紋與外螺紋熔接固定，甚至有反向教示的意涵。

4. 又依據被告頒布之專利審查基準規定，進步性之審查應以每一請求項中所載之發明的整體為對象，亦即將該發明所欲解決之問題、解決問題之技術手段及對照先前技術之功效作為一整體予以考量，逐項進行判斷。是原處分及訴願決定書如此認定，實歸因於將申請專利之發明切成兩部份，倒果為因尋找引證案內容中是否具備接合部及熔接之設計而以之證明系爭專利不具進步性。試問，風扇中構件繁多，任兩相鄰構件間豈不均有接合面？若依此一之審查邏輯，根本亦毋須證據1 之接合方式，因任何相關風扇之創作即可於任兩相鄰構件找出接合面，再硬加指稱該接合面均可以熔接方式接合，如同該原決定及原處分所為，豈不荒謬。因此，原決定及原處分未載明為何會有組合之動機，僅依結合系爭專利內容後之後見之明，進而尋找與系爭專利中爭議之專利特徵相關聯之技術內容部分，即可推論系爭專利相較引證案不具進步性，不免失之無稽。

5. 更遑論，「超音波熔接」非可與本案之「熱熔連結」類比

。「超音波熔接」係藉由發聲器產生20K 赫茲或15K 赫茲的高頻率信號，於塑膠製品的工件上，並使工件內的分子發生劇烈摩擦而產生局部高溫。故證據3所揭露之「超音波熔接」實無法應用於證據1 之中柱與定子的上、下絕緣架的連結關係，更明顯的得知原處分及訴願決定書於技術手段認定上的違誤。

(二)證據2 與證據3 或證據4 的組合無法證明系爭專利申請專利範圍第1 項不具進步性：

- 1.證據2 為「馬達基座及軸管之組合構造」，主要在解決習知轉動失衡、產生噪音、缺少組配及設計之裕度，甚至因定子構件意外鬆脫而縮短馬達使用壽命等問題，有鑑於此，證據2分開設置馬達基座及軸管，基座及軸管不但可利用定位槽及定位凸緣形成快速組合之結合構造，且軸管更能以彈性鉤桿確保軸管內、外側之定子組及軸承形成中心軸一致之相對結合定位關係。同時，使用者亦可依產品需求快速更換軸管以組配不同規格之軸承及定子組。
- 2.證據2 與證據1 相同的是，證據2 本身即為可相互固定的卡扣結構，無須亦無理由再以證據3 或證據4 之「熔接」方式加以固定，兩者實無組合動機。另外，由證據2 內容說明「同一規格之基座可一產品需求快速更換軸管」，若組合證據3 或證據4 ，如何再能快速更換軸管？故證據2 與證據3 或證據4 的組合係無理由。
- 3.基此，當熟習該項技術者欲解決系爭專利所欲解決簡化組裝流程，同時節省點膠製程之所需成本此一問題時，根本就不會考慮以此為組裝與拆卸方便而為之發明作為素材進行變更設計，更遑論證據2 的結構（鉤部）與系爭專利之

第二接合部223 與第一接合部212 全然不同，即便組合證據3 或證據4，亦無法完成系爭專利。

4. 原決定根本未考慮證據2 揭露「軸管之鈎部卡扣一定子組之中心孔頂緣」本身即為可相互固定的卡扣結構，何須再與證據3 之「超音波熔接」或證據4 之「熔接」方式加以固定？且證據2 的結構（鈎部）與系爭專利之第二接合部與第一接合部全然不同，即便組合證據3 或證據4，亦無法完成系爭專利。綜上，證據1、2 本身即為可相互固定的螺紋結構、卡勾結構，實無需再以熔接方式固定，然而，被告無視其與證據3、4 實無組合動機，僅以證據1至4 為同一技術領域，便將證據3、4 分別組合證據1、2，顯屬無據。

(三) 原處分及訴願決定書認為證據3 所揭露之「超音波熔接方式、或螺接方式結合、或卡合方式接合、或直接黏附結合，係屬同一技術手段，為該所屬技術領域中具有通常知識者顯能輕易完成，故將證據1 之內、外螺紋相配合之技術，或證據2 卡扣接合技術以證據3 之熱熔連結取代，即揭露了系爭專利請求項1 之技術內容」，同樣理由將證據1 或證據2 與證據4 所揭露之「熱熔方式」相組合，進而認為證據1、3 之組合，或證據1、4 之組合，或證據2、3 之組合，或證據2、4 之組合，不具有進步性：

1. 其中，證據1 所揭露之外螺紋及內螺紋與系爭專利之第一接合部及第二接合部非能類比。一般而言，螺紋係用於螺鎖，無需以熱熔連結方式連接。另外，系爭專利係於「軸管頂端設置至少一第一接合部」以及「定子座的內襯周緣設置至少一第二接合部」。而證據1 所揭露為「中柱之外

壁之上、下端分別設有外螺紋」，其「上、下端」的結構配置與系爭專利之「頂端」不同（技術手段不同）。況且，系爭專利之申請專利範圍及說明書內容更進一步描述第一接合部及第二接合部為凹部或凸部結構，其與螺紋結構明顯不同。然而，被告卻強行將非能類比之外螺紋及內螺紋「相互配合的結構」，對應於第一接合部及第二接合部的「凹型結構或凸型結構」。

2. 更甚者，於申請專利範圍第2項之相關審定內容中，被告將證據1中已對應於系爭專利之第二接合部的「內螺紋」結構，再次對應於系爭專利之「軸管外周緣的凸部，開孔周緣的凹部」，此乃不了解系爭專利之技術內容，進而造成處分的違誤。雖然，證據3說明書揭露「軸襯與扇框座結合方式並不限定為超音波熔接方式，…，而以螺接方式結合，亦可將貫穿孔形成為一扣孔而以卡合方式接合，或直接將軸襯經由貫穿孔黏附於扇框座上均可，其結合方式可視軸襯與扇框座之材質種類來決定較佳」，然其僅揭露可「依據扇框座之材質種類來決定以超音波熔接方式、或螺接方式、或卡合方式、或黏附方式，其中之一的的方式結合軸襯」，並非教示於證據1的螺紋結構加以超音波熔接結合。系爭專利所屬領域中具有通常知識者經由證據1及證據3的教示之下，將選擇超音波熔接方式、或螺接方式、或卡合方式、或黏附方式的其中之一作為連接方式，非可因被告所述「證據1為散熱風扇，證據3為風扇殼體組件，均係相關於定子與軸管之固定技術，故為相同或相關之技術領域」而將證據1組合證據3而完成系爭專利之發明。

3. 證據2 僅揭露相當於系爭專利之第一接合部的鉤部結構，並與中心孔頂緣連接，故證據2 顯然未揭露對應之「第二接合部」。同樣的，證據2 以揭露鉤部以卡扣的方式固定於中心孔頂緣，故無須再以熱熔連結方式連接，係無組合動機亦難以思及將證據1 或證據2 組合證據3 所揭露之「超音波熔接方式」或證據4 所揭露之「熱熔」方式。雖證據2 的鉤部結構設置於軸管的頂端，然而因其並無對應於系爭專利之「第二接合部」，即便組合證據3 之「超音波熔接方式」或證據4 之「熱熔」方式，亦無法達成系爭專利之「第一接合部與第二接合部熱熔連結」的技術手段。另外，證據2 與系爭專利於所欲解決之問題及達成功效亦不相同，已詳述於舉發案答辯理由書中，以所屬技術領域中具有通常知識者顯能輕易完成可輕易完成為由，認為系爭專利不具有進步性，明顯有違專利審查基準的規定，並且於原處分中，亦未敘明心證理由，同樣不符行政程序法第43條之規定。

4. 又原處分及訴願決定理由承認證據1、2 和系爭專利採用不同技術手段。而證據3、4 與證據1、2 也完全是不同的技術手段，按其邏輯，只要有揭露風扇定子座與軸管的結合，即可任意與證據3、4 所揭露之「熔接」技術做組合，有違進步性的判斷。

(四) 原處分及訴願決定誤解系爭專利與證據1 及證據2 之技術，且僅以證據3 及證據4 之說明書內容曾述及相關於「熔接」的技術手段，未考慮組合的動機及可能性，便強行將證據3 及證據4 的「熔接」組合於證據1 及證據2，顯不合理。退萬步言，即便證據1、2 分別組合證據3、4，然而，證據

1 之「外螺紋及內螺紋」及證據2 之「鉤部」於構型及設置位置上皆與系爭專利之「第一接合部及第二接合部」不相同，實無法類比。原處分及訴願決定亦未對於不同系爭專利之技術見解提出任何解釋。

(五)爰聲明：原處分及訴願決定均撤銷。

三、被告則辯以：

(一)證據1 為散熱風扇之專利案，證據2 為馬達基座及軸管之組合構造之專利案，證據3 為風扇殼體組件之專利案，證據4 為風扇、馬達及其軸承結構之專利案，均係相關於馬達的定子與軸管之固定技術，故為相同或相關之技術領域，對於所屬技術領域中具有通常知識者自能參酌轉用、置換、改變或組合，故將其組合係為明顯易知且輕易完成，系爭專利並未有無法預期之技術及功效產生，故原告主張所謂之無組合動機或難於組合，顯非可採。

(二)證據3 揭示超音波熔接，且揭示利用超音波熔接方式、或螺接方式結合、或卡合方式接合、或直接黏附結合，係屬同一技術手段，為該所屬技術領域中具有通常知識者能輕易完成，如專利審查基準第3.2.3 節所述，將證據1 之內、外螺紋相配合之技術以證據3、4 之熱熔連結取代，即揭露了系爭專利之技術內容及功效，故系爭專利並未有無法預期的功效產生，不具進步性。

(三)原告稱證據2 僅揭露相當於系爭專利之第一接合部的鉤部結構，並無中心孔頂緣連接，並未揭露系爭專利之第二接合部，且證據2 並無須再以熱熔連結方式連接，證據2、3 及證據2、4 無法組合云云。惟如同前述答辯以及被告之舉發審定理由，證據2、3、4 具有相關之技術領域，為該所屬技術領域

中具有通常知識者能輕易完成，將證據2之卡扣接合之技術以證據3、4之熱熔連結取代，即揭露了系爭專利之技術內容及功效，故系爭專利並未有無法預期的功效產生，證據2、3之組合或證據2、4之組合足以證明系爭專利申請專利範圍第1不具進步性。

(四)爰聲明：原告之訴駁回。

四、參加人主張：

(一)組合證據1、3可以證明系爭專利申請專利範圍第1項不具進步性：

1.證據1說明書第7頁、第8頁及第1、2圖揭露散熱風扇包括一中央設有中柱之扇框，一固定於中柱外之定子，一置於中柱內之軸承以及一被軸承支撐之轉子。中柱之外壁之上、下端分別設有外螺紋，定子係套設於中柱上，定子包括一電路板及與該電路板電性連結之電樞繞組，該電樞繞組包括上、下絕緣架，夾置於該上、下絕緣架之間之複數矽鋼片，及纏繞於該上、下絕緣架上之線圈。上、下絕緣架之套設部內壁對應中柱之外螺紋分別設有內螺紋。軸承係收容於中柱之中心孔內，軸承中央形成一軸孔，該轉子包括一輪轂，環設於輪轂外緣之複數扇葉，及自輪轂中央向下延伸之轉軸，該轉軸係可旋轉地收容於所述軸孔內。散熱風扇於中柱與定子之絕緣架上形成相互配合之螺旋狀凸起與凹陷結構，進而通過螺合固定，使定子與中柱之間結合牢固，有效防止定子脫落。

2.證據3第2圖及說明書第7頁、第8頁揭露殼體元件包含扇框座與軸襯，組裝時，係將軸襯套入扇框座之凸緣盤上的貫穿孔，使軸襯之底部貼附於貫穿孔之周緣側壁，採用超音

波熔接方式，利用一超音波塑膠熔接機將超音波傳導至軸襯與貫穿孔周緣側壁之接合面，使其劇烈摩擦後瞬間熔合，而構成殼體元件。第10頁揭示軸襯與扇框座結合方式並不限定為超音波熔接方式，可分別於軸襯與扇框座之貫穿孔形成螺紋，而以螺接方式結合，亦可將貫穿孔形成為一扣孔而以卡合方式接合，或直接將軸襯經由貫穿孔黏附於扇框座上均可。

3. 系爭專利為馬達及風扇，證據1為散熱風扇，證據3為風扇殼體元件，均係相關於定子與軸管之固定技術，故為相同或相關之技術領域。系爭專利申請專利範圍第1項所述之軸管、定子座及轉子結構固可對應證據1之中柱、定子及轉子，惟二者之差異在系爭專利將第二接合部與第一接合部以熱熔連結，而證據1之中柱之外壁上、下端分別設有外螺紋，上、下絕緣架之套設部內壁分別設有內螺紋，形成相互配合之螺旋凸起與凹陷結構，進而通過螺合固定，然證據3已揭露將軸襯套入扇框座之凸緣盤上的貫穿孔，使軸襯之底部貼附於貫穿孔之周緣側壁，採用超音波熔接方式，利用一超音波塑膠熔接機將超音波傳導至軸襯與貫穿孔周緣側壁之接合面，使其劇烈摩擦後瞬間熔合，實已揭露系爭專利申請專利範圍第1項運用熱熔連結第二接合部與第一接合部之內容，達到穩固結合的功效，同時證據3已揭示超音波熔接方式、或螺接方式結合、或卡合方式接合、或直接黏附結合，與系爭專利屬同一技術手段，對於所屬技術領域中具有通常知識者，在瞭解證據1及證據3之技術後，自可將證據1之內、外螺紋相配合之技術以證據3之熱熔連結取代，輕易完成系爭專利申請專利範圍

第1項之技術內容，系爭專利並未有無法預期之技術及功效產生，原告所稱之無組合動機或難於組合，顯非可採。是證據1及證據3之組合可以證明系爭專利申請專利範圍第1項不具進步性。

(二)組合證據1、4可以證明系爭專利申請專利範圍第1項不具進步性：

證據4為風扇、馬達及其軸承結構與系爭專利亦係相關於定子與軸管之固定技術，為相同或相關之技術領域。證據1與系爭專利申請專利範圍第1項之差異，已如前述，而證據4說明書第7項已揭露利用熱熔機加熱，將熱能傳送到環形側壁處，由於高分子材質遇熱而產生熱融，而朝含油軸承之中央部分間形成了鳥嘴形狀的擋部，只要將擋部進行熱熔至其與含油軸承之頂面抵接，可以達到固定的效果。對於所屬技術領域中具有通常知識者，在瞭解證據1及證據4之技術後，自可將證據1之內、外螺紋相配合之技術以證據4之熱熔連結取代，而輕易完成系爭專利申請專利範圍第1項之技術內容，因此證據1及證據4之組合可以證明系爭專利申請專利範圍第1項不具進步性。

(三)組合證據2、3可以證明系爭專利申請專利範圍第1項不具進步性：

1.證據2說明書第9頁至第10頁及第4圖揭示軸管較佳係由塑膠等彈性材料製成，且其底部設有至少一定位凸緣、至少一彈性鉤桿、至少二長槽及至少一鉤部，該定位凸緣係由該軸管之底部向外凸設形成之一定位凸塊，其係可用以對應卡掣於該基座之定位槽；各彈性鉤桿係形成於二長槽之間，如此該彈性鉤桿將可具備彈性張撐及復位之變形能力

；及該鉤部係由各彈性鉤桿頂端向外凸出該軸管之外徑，以供卡扣一定子組之中心孔頂緣。

2. 證據2為馬達基座及軸管之組合構造，與系爭專利亦係相關於定子與軸管之固定技術，為相同或相關之技術領域。系爭專利申請專利範圍第1項所述之軸管、定子座及轉子結構雖可對應證據2之軸管、定子組、轉子，惟二者之差異在系爭專利將第二接合部與第一接合部以熱熔連結，而證據2利用軸管之鉤部卡扣一定子組之中心孔頂緣。又證據3已揭露系爭專利申請專利範圍第1項運用熱熔連結第二接合部與第一接合部之內容，達到穩固結合的功效，及揭示超音波熔接方式、或螺接方式結合、或卡合方式接合、或直接黏附結合，與系爭專利屬同一技術手段，故對於所屬技術領域中具有通常知識者，在瞭解證據2及證據3之技術後，自可將證據2之卡扣接合之技術以證據3之熱熔連結取代，輕易完成系爭專利申請專利範圍第1項之技術內容，因此證據2及證據3之組合可以證明系爭專利申請專利範圍第1項不具進步性。

(四) 組合證據2、4可以證明系爭專利申請專利範圍第1項不具進步性：

系爭專利申請專利範圍第1項與證據2之差異，及證據4揭露利用熱熔機加熱，及將擋部進行熱熔至其與含油軸承之頂面抵接，可以達到固定的效果，均如前述。故對於所屬技術領域中具有通常知識者，在瞭解證據2及證據4之技術後，自可將證據2之卡扣接合技術以證據4之熱熔連結取代，而輕易完成系爭專利申請專利範圍第1項之技術內容，因此證據2及證據4之組合可以證明系爭專利申請專利範圍第1項

不具進步性。

(五)證據1及證據3，或證據1及證據4，或證據2及證據3，或證據2及證據4之組合可以證明系爭專利申請專利範圍第2項及第3項不具進步性

系爭專利申請專利範圍第2、3項為第1項之附屬項，具有該獨立項全部特徵。證據1及證據3，或證據1及證據4，或證據2及證據3，或證據2及證據4之組合，足以證明系爭專利申請專利範圍第1項不具進步性，已如前述，而證據1說明書揭示「通過於中柱與定子上設置螺紋形成螺合固定，即於定子與中柱上形成相互配合之螺旋狀凸起與凹陷結構，如本實施方式中各段內螺紋即形成凸起，內螺紋之間即形成凹陷」及證據2第9頁至第10頁揭示定位凸緣可卡掣定位槽等技術特徵，均揭露系爭專利申請專利範圍第2項及第3項附屬項之凹凸緊密接合結構特徵，故對於所屬技術領域中具有通常知識者，自可輕易完成系爭專利申請專利範圍第2項及第3項附屬項之技術內容，因此證據1及證據3，或證據1及證據4，或證據2及證據3，或證據2及證據4之組合可以證明系爭專利申請專利範圍第2項及第3項不具進步性。

(六)證據1及證據3，或證據1及證據4，或證據2及證據3，或證據2及證據4之組合可以證明系爭專利申請專利範圍第4項、第5項及第6項不具進步性：

系爭專利申請專利範圍第4、5、6項為第1項之附屬項，具有該獨立項全部特徵。證據1及證據3，或證據1及證據4，或證據2及證據3，或證據2及證據4之組合，可以證明系爭專利申請專利範圍第1項不具進步性，已如前述，系

爭專利申請專利範圍第4項、第5項及第6項所界定之熱熔連結變形填入及熱塑性材料，已為證據3超音波熔接方式及塑膠之熱塑性材料，及證據4熱熔連結技術及可熱熔材質等技術特徵所揭露，故對於所屬技術領域中具有通常知識者，自可輕易完成系爭專利申請專利範圍第4項、第5項及第6項之技術內容，因此證據1及證據3，或證據1及證據4，或證據2及證據3，或證據2及證據4之組合可以證明系爭專利申請專利範圍第4項、第5項及第6項不具進步性。

(七)證據1及證據4，或證據1、證據2及證據4，或證據1、證據3及證據4，或證據2及證據4，或證據2、證據3及證據4之組合可以證明系爭專利申請專利範圍第7項不具進步性：

系爭專利申請專利範圍第7項為第1項之附屬項，具有該獨立項全部特徵。證據1及證據3，或證據1及證據4，或證據2及證據3，或證據2及證據4之組合，足以證明系爭專利申請專利範圍第1項不具進步性，已如前述，而系爭專利申請專利範圍第7項所界定之油封與該第一接合部及該第二接合部同時熱熔連結之技術特徵，已為證據4說明書第8頁所載利用以熱熔環形側壁形成的擋部來固定含油軸承或油封之技術特徵所揭露。故對於所屬技術領域中具有通常知識者，自可輕易完成系爭專利申請專利範圍第7項附屬項之技術內容，因此證據1及證據4，或證據1、證據2及證據4，或證據1、證據3及證據4，或證據2及證據4，或證據2、證據3及證據4之組合可以證明系爭專利申請專利範圍第7項不具進步性。

(八)證據1及證據3，或證據1及證據4，或證據2及證據3，

或證據2及證據4之組合可以證明系爭專利申請專利範圍第8項不具進步性：

系爭專利申請專利範圍第8項與第1項比較，係增加「一葉輪；以及一馬達，連結並驅動該葉輪轉動」。惟查證據1已揭露轉子包括一輪轂，環設於輪轂外緣之複數扇葉，證據2、證據3及證據4亦揭露馬達包含有葉輪結構，是系爭專利本項技術特徵為其所屬技術領域中具有通常知識者，依申請前之先前技術證據1及證據3，或證據1及證據4，或證據2及證據3，或證據2及證據4之組合，可以證明系爭專利申請專利範圍第8項不具進步性。

(九)證據1及證據3，或證據1及證據4，或證據2及證據3，或證據2及證據4之組合可以證明系爭專利申請專利範圍第9項及第10項不具進步性：

系爭專利申請專利範圍第9項為第8項之附屬項，具有該獨立項全部特徵；系爭專利申請專利範圍第10項為第8項之附屬項，具有該獨立項全部特徵。證據1及證據3，或證據1及證據4，或證據2及證據3，或證據2及證據4之組合，足以證明系爭專利申請專利範圍第8項不具進步性，已如前述，而系爭專利申請專利範圍第9項及第10項所界定之凸部與該凹部緊密接合及凹、凸結構或粗糙結構等技術特徵，可見於證據1說明書第8頁及證據2所揭露凹凸緊密接合結構技術特徵，已如前述，故對於所屬技術領域中具有通常知識者，自可輕易完成系爭專利申請專利範圍第9項及第10項之技術內容，因此證據1及證據3，或證據1及證據4，或證據2及證據3，或證據2及證據4之組合，可以證明系爭專利申請專利範圍第9項及第10項不具進步性。

(H)爰聲明：原告之訴駁回。

五、得心證之理由：

(一)查系爭專利係於100年9月19日形式審查核准專利，是系爭專利有無撤銷之原因，應以核准審定時有效之99年8月25日修正公布於99年9月12日施行之專利法（下稱99年專利法）為斷。

(二)系爭專利之技術分析：

1.系爭專利技術內容：一種馬達包括一軸管、一定子座以及一轉子結構。軸管的頂端設置至少一第一接合部；定子座具有一內襯，且內襯的中央處具有一開孔，定子座藉由開孔套設於軸管，定子座之內襯於開孔的周緣設置至少一第二接合部，且第二接合部與軸管的第一接合部係對應設置，並與第一接合部熱熔連結。轉子結構具有一轉軸，轉軸設於軸管。一種配置有上述馬達的風扇亦一併揭露（參說明書第1頁【中文新型摘要】）。

2.系爭專利主要圖式如附圖1。

3.系爭專利之申請專利範圍（說明書第13至14頁）：

系爭專利之申請專利範圍共10項，其中第1、8項為獨立項，其餘請求項為附屬項。

(1)一種馬達，包括：

一軸管，其於頂端設置至少一第一接合部；

一定子座，具有一內襯，該內襯的中央處具有一開孔，該定子座藉由該開孔套設於該軸管，該內襯於該開孔的周緣設置至少一第二接合部，該第二接合部與該第一接合部對應設置，並與該第一接合部熱熔連結；以及一轉子結構，具有一轉軸，該轉軸設於該軸管。

- (2) 如申請專利範圍第1項所述之馬達，其中該軸管的外周緣具有至少一凸部，該開孔的該周緣更具有與該凸部相對應的至少一凹部，該凸部與該凹部緊密接合。
- (3) 如申請專利範圍第1項所述之馬達，其中該第一接合部與該第二接合部為凸型結構與凹型結構、或粗糙結構與粗糙結構的方式對應設置。
- (4) 如申請專利範圍第1項所述之馬達，其中該第一接合部與該第二接合部熱熔連結後，該第一接合部變形且實質上填入該第二接合部。
- (5) 如申請專利範圍第1項所述之馬達，其中該第一接合部與該第二接合部熱熔連結後，該第二接合部變形且實質上填入該第一接合部。
- (6) 如申請專利範圍第1項所述之馬達，其中該第一接合部與該第二接合部的材質為熱塑性材料。
- (7) 如申請專利範圍第1項所述之馬達，更包括：
 - 一油封，設置於該軸管的該頂端的內周緣，該油封與該第一接合部及該第二接合部同時熱熔連結。
- (8) 一種風扇，包括：
 - 一葉輪；以及
 - 一馬達，連結並驅動該葉輪轉動，該馬達包括：
 - 一軸管，其於頂端設置至少一第一接合部；
 - 一定子座，具有一內襯，該內襯的中央處具有一開孔，該定子座藉由該開孔套設於該軸管，該內襯於該開孔的周緣設置至少一第二接合部，該第二接合部與該第一接合部對應設置，並與該第一接合部熱熔連結；及
 - 一轉子結構，具有一轉軸，該轉軸軸設於該軸管。

- (9)如申請專利範圍第8項所述之風扇，其中該軸管的外周緣具有至少一凸部，該開孔的該周緣更具有與該凸部相對應的至少一凹部，該凸部與該凹部緊密接合。
- (10)如申請專利範圍第8項所述之風扇，其中該第一接合部與該第二接合部為凸型結構與凹型結構、或粗糙結構與粗糙結構的方式對應設置。

(三)舉發證據技術分析：

1.證據1（舉發卷第48至60頁）：

- (1)證據1為94年12月21日公告之第94212482號「散熱風扇」專利案，其公告日早於系爭專利優先權日100年5月12日，可為先前技術。
- (2)證據1第1、2圖及說明書第7頁已揭示散熱風扇包括一中央設有中柱12之扇框10，一固定於中柱12外之定子30，一置於中柱12內之軸承50以及一被軸承50支撐之轉子70。證據1第1、2圖所揭之中柱12之外壁122之上、下端分別設有外螺紋124，上、下絕緣架34、34'之套設部340內壁344分別設有內螺紋346，形成相互配合之螺旋狀凸起與凹陷結構，進而藉由螺合固定。相關圖式如附圖2。

2.證據2（舉發卷第29至47頁）：

- (1)證據2為93年6月11日公告之第92104749號「馬達基座及軸管之組合構造」專利案，其公告日早於系爭專利優先權日100年5月12日，可為先前技術。
- (2)證據2第9頁及第4、7圖揭示軸管11較佳係由塑膠等彈性材料製成，且其底部設有至少一定位凸緣111、至少一彈性鉤桿112、至少二長槽113及至少一鉤部114

，該定位凸緣111 係由該軸管11之底部向外凸設形成之一定位凸塊，其係可用以對應卡掣於該基座10之定位槽103；各彈性鉤桿112 係形成於二長槽113 之間，如此該彈性鉤桿112 將可具備彈性張撐及復位之變形能力；及該鉤部114 係由各彈性鉤桿112 頂端向外凸出該軸管11之外徑，以供卡扣一定子組13之中心孔130 頂緣。相關圖式如附圖3。

3. 證據3（舉發卷第11至28頁）：

- (1) 證據3 為93年3月1日公告之第92201118號「風扇殼體組件」專利案，其公告日早於系爭專利優先權日100年5月12日，可為先前技術。
- (2) 證據3 第2、3圖已揭示將軸襯14套入扇框座12之凸緣盤20上的貫穿孔26，使軸襯14之底部14B貼附於貫穿孔26之周緣側壁後（參說明書第8頁第3~5行），採用超音波熔接方式，利用一超音波塑膠熔接機將超音波傳導至軸襯14與貫穿孔26周緣側壁之接合面28，使其劇烈摩擦後瞬間熔合（參說明書第8頁第14~18行）。相關圖式如附圖4。

4. 證據4（舉發卷第1至10頁）：

- (1) 證據4 為100年3月1日公告之第96119493號「風扇、馬達及其軸承結構」專利案，其公告日早於系爭專利優先權日100年5月12日，可為先前技術。
- (2) 證據4 第3A、3B圖及說明書第7頁第1、2段已揭示利用熱熔機加熱，將熱能傳送到環形側壁233b處，由於高分子材質遇熱而產生熱融，而朝含油軸承231之中央部分間形成了鳥嘴形狀的擋部233a，只要將擋部233a進行

熱熔至其與含油軸承231 之頂面231a抵接，可以達到固定的效果。相關圖式如附圖5。

(四)證據1、3 之組合足以證明系爭專利申請專利範圍第1 項不具進步性：

- 1.比對系爭專利申請專利範圍第1 項與證據1 之技術特徵，查證據1 第1、2 圖及說明書第7 頁已揭示散熱風扇包括一中央設有中柱12之扇框10，一固定於中柱12外之定子30，一置於中柱12內之軸承50以及一被軸承50支撐之轉子70。其中，前述證據1 所揭之中柱12、定子30及轉子70係分別對應至系爭專利申請專利範圍第1 項之軸管、定子座及轉子結構（參圖2A、2B之21、22、23）。查證據1 第1、2 圖所揭之中柱12之外壁122 之上、下端分別設有外螺紋124，上、下絕緣架34、34' 之套設部340 內壁344 分別設有內螺紋346，形成相互配合之螺旋狀凸起與凹陷結構，進而藉由螺合固定；惟系爭專利申請專利範圍第1 項所揭之定子座之第二接合部（參圖2A、2B之223）與軸管之第一接合部（參圖2A、2B之212）係對應設置，該第二接合部係與該第一接合部熱熔連結，因此系爭專利與證據1 二者之差異在於定子座與軸管之連結技術不相同，亦即系爭專利係將定子座之第二接合部與軸管之第一接合部以熱熔連結，使定子座與軸管連結固定。惟查，證據3 第2、3 圖已揭示將軸襯14套入扇框座12之凸緣盤20上的貫穿孔26，使軸襯14之底部14B 貼附於貫穿孔26之周緣側壁後（參說明書第8 頁第3~5 行），採用超音波熔接方式，利用一超音波塑膠熔接機將超音波傳導至軸襯14與貫穿孔26 周緣側壁之接合面28，使其劇烈摩擦後瞬間熔合（參說明

書第8頁第14~18行)，其中證據3所揭之軸襯14及扇框座12係分別對應至系爭專利申請專利範圍第1項之軸管及定子座（參圖2A、2B之21、22），而證據3所揭之超音波熔接方式即屬熱熔連結技術，因此證據3已揭示系爭專利申請專利範圍第1項之運用熱熔連結軸管及定子座之技術。又證據1及證據3皆屬馬達及風扇之定子座與軸管之固定之技術領域，是當該發明所屬技術領域中具有通常知識者當面臨如何改良定子座與軸管固定之相關問題時，應有其動機參考渠等證據之技術內容並予以應用或組合，其組合係屬明顯。且查，證據3說明書第10頁第2段「本創作軸襯14與扇框座12結合方式並不限定為超音波熔接方式，舉例而言，如圖4所示，可分別於軸襯14與扇框座12之貫穿孔26形成螺紋，而以螺接方式結合，亦可將貫穿孔26形成為一扣孔而以卡合方式接合，或直接將軸襯14經由貫穿孔26黏附於扇框座12上均可…」，已教示超音波熔接方式、螺接方式結合、卡合方式接合或直接黏附結合等多種結合方式可相互置換，均可達穩固結合之功效，故對於所屬技術領域中具有通常知識者，前述多種結合方式係為常見之穩固結合之技術手段，因此將證據1之內、外螺紋相配合之技術置換為證據3之熱熔連結技術並無困難。綜上所述，系爭專利申請專利範圍第1項所載之技術特徵已為證據1及3所揭露，為所屬技術領域中具有通常知識者依證據1及3所揭之技術內容顯能輕易完成，證據1、3之組合足以證明系爭專利申請專利範圍第1項不具進步性。

2.原告雖稱：證據1與系爭專利功效不同，且證據3之超音波熔接非本案之熱熔連接，證據1、3無法組合，因此不

足以證明系爭專利申請專利範圍第1項不具進步性云云，惟查，證據1第1、2圖所揭之中柱12之外壁122之上、下端分別設有外螺紋124，上、下絕緣架34、34'之套設部340內壁344分別設有內螺紋346，形成相互配合之螺旋狀凸起與凹陷結構，進而藉由螺合固定，因此證據1已揭示使定子座與軸管連結採螺合固定之技術手段，系爭專利與證據1二者之差異在於系爭專利之定子座與軸管係以熱熔連結，惟系爭專利與證據1皆可達定子座與軸管產生穩固連結之功效；又查，證據3所揭之超音波熔接係使塑膠製品工件因內部分子摩擦產生高溫而熔接，其自當屬熱熔連結技術之一，且證據3說明書第10頁第2段「本創作軸襯14與扇框座12結合方式並不限定為超音波熔接方式，舉例而言，如圖4所示，可分別於軸襯14與扇框座12之貫穿孔26形成螺紋，而以螺接方式結合，亦可將貫穿孔26形成為一扣孔而以卡合方式接合，或直接將軸襯14經由貫穿孔26黏附於扇框座12上均可…」已教示超音波熔接方式、螺接方式結合、卡合方式接合或直接黏附結合等多種結合方式可相互置換，均可達穩固結合之功效，故對於所屬技術領域中具有通常知識者，前述多種結合方式係為常見之穩固結合之技術手段，因此將證據1之內、外螺紋相配合之技術置換為證據3之超音波熔接（即熱熔連結技術）並無困難，難謂證據1、3無法輕易結合，是原告上開主張，尚非可採。

(五)證據1、3之組合足以證明系爭專利申請專利範圍第2、3項不具進步性：

證據1、3之組合足以證明系爭專利申請專利範圍第1項不

具進步性，已如前述。次查，由證據1 第6、7圖及說明書第8頁第12行「通過於中柱12與定子30上設置螺紋形成螺合固定，即於定子30與中柱12上形成相互配合之螺旋狀凸起與凹陷結構，如本實施方式中各段內螺紋346b即形成凸起，內螺紋346b之間即形成凹陷」內容可知，證據1 已揭露申請專利範圍第2、3項所附加之凹部與凸部緊密接合之結構；故申請專利範圍第2、3項所附加之技術特徵均已揭露於證據1，既證據1、3之組合足以證明系爭專利申請專利範圍第1項不具進步性已如前述，則證據1、3之組合亦足以證明系爭專利申請專利範圍第2、3項不具進步性。

(六)證據1、3之組合足以證明系爭專利申請專利範圍第4、5、6項不具進步性：

證據1、3之組合足以證明系爭專利申請專利範圍第1項不具進步性，已如前述。再查，證據3第2、3圖已揭示將軸襯14套入扇框座12之凸緣盤20上的貫穿孔26，使軸襯14之底部14B貼附於貫穿孔26之周緣側壁後（參說明書第8頁第3~5行），採用超音波熔接方式，利用一超音波塑膠熔接機將超音波傳導至軸襯14與貫穿孔26周緣側壁之接合面28，使其劇烈摩擦後瞬間熔合（參說明書第8頁第14~18行），其中證據3所揭之超音波熔接方式即屬熱熔連結技術，故證據3已揭露熱熔連結技術及塑膠之熱塑性材料，並透過熱熔連結技術將軸襯14實質填入於貫穿孔26周緣側壁中。綜上所述，系爭專利申請專利範圍第4、5、6所界定之熱熔連結變形填入及熱塑性材料，均已見於證據3，既證據1、3之組合足以證明系爭專利申請專利範圍第1項不具進步性已如前述，則證據1、3之組合足以證明系爭專利申請專利範圍第

4、5、6 項不具進步性。

(七)證據1、3 之組合足以證明系爭專利申請專利範圍第8 項不具進步性：

證據1、3 之組合足以證明系爭專利申請專利範圍第1 項不具進步性，已如前述，系爭專利申請專利範圍第8 項所請係為一風扇，相較於第1 項，其係包含第1 項之所有技術特徵，並增加「一葉輪；以及一馬達，連結並驅動該葉輪轉動」技術特徵，惟查，證據1 第1 圖已揭露轉子70包括一輪轂72，環設於輪轂72外緣之複數扇葉74，其中證據1 之複數扇葉74可對應於申請專利範圍第8 項之「葉輪」，亦即證據1 第1 圖已揭示利用馬達（轉子70、定子30）連結並驅動該葉輪（複數扇葉74）轉動之技術特徵，證據3 亦均已分別揭露馬達連結葉輪結構以組成風扇之結構（參證據3 圖5），故系爭專利申請專利範圍第8 項所增加「一葉輪；以及一馬達，連結並驅動該葉輪轉動」技術特徵均已見於證據1、3 中，又證據1、3 之組合足以證明系爭專利申請專利範圍第1 項不具進步性已如前述，證據1、3 之組合自當足以證明系爭專利申請專利範圍第8 項不具進步性。

(八)證據1、3 之組合足以證明系爭專利申請專利範圍第9、10 項不具進步性：

證據1、3 之組合足以證明系爭專利申請專利範圍第8 項不具進步性，已如前述，經查，由證據1 第6、7 圖及說明書第8 頁第12行「通過於中柱12與定子30上設置螺紋形成螺合固定，即於定子30與中柱12上形成相互配合之螺旋狀凸起與凹陷結構，如本實施方式中各段內螺紋346b即形成凸起，內螺紋346b之間即形成凹陷」內容可知，證據1 已揭露申請專

利範圍第9、10項所附加之凹部與凸部緊密接合之結構；故第9、10項所附加之技術特徵均已揭露於證據1，既證據1、3之組合足以證明系爭專利申請專利範圍第8項不具進步性已如前述，則證據1、3之組合亦足以證明系爭專利申請專利範圍第9、10項不具進步性。

(九)證據2、4之組合足以證明系爭專利申請專利範圍第7項不具進步性：

- 1.先比對系爭專利申請專利範圍第1項與證據2之技術特徵。查證據2第9頁及第4、7圖揭示軸管11較佳係由塑膠等彈性材料製成，且其底部設有至少一定位凸緣111、至少一彈性鉤桿112、至少二長槽113及至少一鉤部114，該定位凸緣111係由該軸管11之底部向外凸設形成之一定位凸塊，其係可用以對應卡掣於該基座10之定位槽103；各彈性鉤桿112係形成於二長槽113之間，如此該彈性鉤桿112將可具備彈性張撐及復位之變形能力；及該鉤部114係由各彈性鉤桿112頂端向外凸出該軸管11之外徑，以供卡扣一定子組13之中心孔130頂緣。其中，前述證據2所揭之軸管11、定子組13及轉子20係分別對應至系爭專利申請專利範圍第1項之軸管、定子座及轉子結構（參圖2A、2B之21、22、23）。又證據2第4、7圖所揭係利用軸管之鉤部114卡扣一定子組13之中心孔130頂緣；惟系爭專利申請專利範圍第1項所揭之定子座之第二接合部（參圖2A、2B之223）與軸管之第一接合部（參圖2A、2B之212）係對應設置，該第二接合部係與該第一接合部熱熔連結，因此系爭專利與證據2二者之差異在於定子座與軸管之連結技術不相同，亦即系爭專利係將定子座之第

二接合部與軸管之第一接合部以熱熔連結，使定子座與軸管連結固定。惟查，證據4 第3A、3B圖及說明書第7 頁第1、2 段已揭示利用熱熔機加熱，將熱能傳送到環形側壁233b處，由於高分子材質遇熱而產生熱融，而朝含油軸承231 之中央部分間形成了鳥嘴形狀的擋部233a，只要將擋部233a進行熱熔至其與含油軸承231 之頂面231a抵接，可以達到固定的效果，因此證據4 已揭示系爭專利申請專利範圍第1 項之運用熱熔連結馬達及風扇構件之技術。又證據2 及證據4 皆屬馬達及風扇之構件固定之技術領域，是當該發明所屬技術領域中具有通常知識者當面臨如何改良定子座與軸管固定之相關問題時，應有其動機參考渠等證據之技術內容並予以應用或組合，其組合係屬明顯。綜上所述，系爭專利於申請專利範圍第1 項所載之技術特徵已為證據2 及4 所揭露，為所屬技術領域中具有通常知識者依證據2 及4 所揭之技術內容顯能輕易完成，證據2、4 之組合足以證明系爭專利申請專利範圍第1 項不具進步性。

2. 次查，系爭專利申請專利範圍第7 項係依附於第1 項之附屬項，進一步限定「如申請專利範圍第1 項所述之馬達，更包括：一油封，設置於該軸管的該頂端的內周緣，該油封與該第一接合部及該第二接合部同時熱熔連結」。又證據2、4 之組合足以證明系爭專利申請專利範圍第1 項不具進步性，已如前述。又證據4 第8 頁[0015]及第2A、2B、3A圖已揭露利用以熱熔環形側壁233b形成的擋部233a來固定含油軸承231 或油封o，故申請專利範圍第7 項所揭之油封構件已見於證據4，既證據2、4 之組合足以證明

系爭專利申請專利範圍第1項不具進步性已如前述，則證據2、4之組合自當足以證明系爭專利申請專利範圍第7項不具進步性。

(十)綜上，證據1、3之組合足以證明系爭專利申請專利範圍第1、2、3、4、5、6、8、9、10項不具進步性，證據2、4之組合足以證明系爭專利申請專利範圍第7項不具進步性，故被告認上開組合舉發證據可證明系爭專利申請專利範圍第1至10項不具進步性，而為「請求項1至10舉發成立應予撤銷」之處分，訴願機關維持該處分，於法均無違誤。原告以前詞請求撤銷原處分及訴願決定，為無理由，應予駁回。

(十一)本件事證已明，兩造其餘主張或答辯，與本院判決結果無涉，毋庸一一論列，併此敘明。

據上論結，本件原告之訴為無理由，依智慧財產案件審理法第1條，行政訴訟法第98條第1項前段，判決如主文。

中 華 民 國 103 年 1 月 29 日

智慧財產法院第一庭

審判長法官 李得灶

法官 林靜雯

法官 歐陽漢菁

以上正本係照原本作成。

如不服本判決，應於送達後20日內，向本院提出上訴狀並表明上訴理由，其未表明上訴理由者，應於提起上訴後20日內向本院補提上訴理由書；如於本判決宣示後送達前提起上訴者，應於判決送達後20日內補提上訴理由書（均須按他造人數附繕本）。

上訴時應委任律師為訴訟代理人，並提出委任書（行政訴訟法第

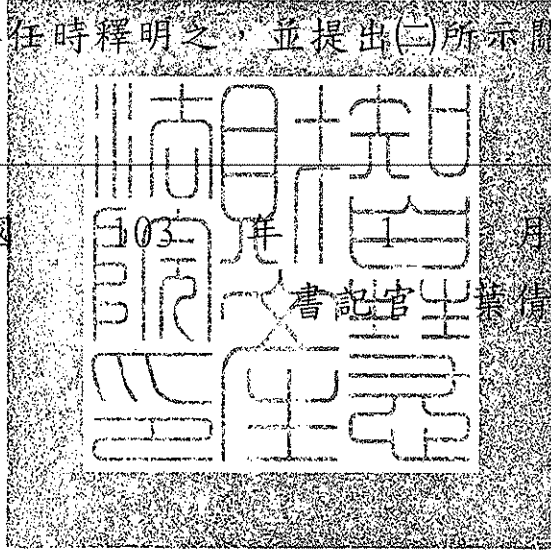
241 條之1 第1 項前段) ，但符合下列情形者，得例外不委任律師為訴訟代理人(同條第1 項但書、第2 項)。

得不委任律師為訴訟代理人之情形	所 需 要 件
(一)符合右列情形之一者，得不委任律師為訴訟代理人	<ol style="list-style-type: none"> 1. 上訴人或其法定代理人具備律師資格或為教育部審定合格之大學或獨立學院公法學教授、副教授者。 2. 稅務行政事件，上訴人或其法定代理人具備會計師資格者。 3. 專利行政事件，上訴人或其法定代理人具備專利師資格或依法得為專利代理人者。
(二)非律師具有右列情形之一，經最高行政法院認為適當者，亦得為上訴審訴訟代理人	<ol style="list-style-type: none"> 1. 上訴人之配偶、三親等內之血親、二親等內之姻親具備律師資格者。 2. 稅務行政事件，具備會計師資格者。 3. 專利行政事件，具備專利師資格或依法得為專利代理人者。 4. 上訴人為公法人、中央或地方機關、公法上之非法人團體時，其所屬專任人員辦理法制、法務、訴願業務或與訴訟事件相關業務者。

(續上頁)

是否符合(一)、(二)之情形，而得為強制律師代理之例外，上訴人應於提起上訴或委任時釋明之，並提出(二)所示關係之釋明文書影本及委任書。

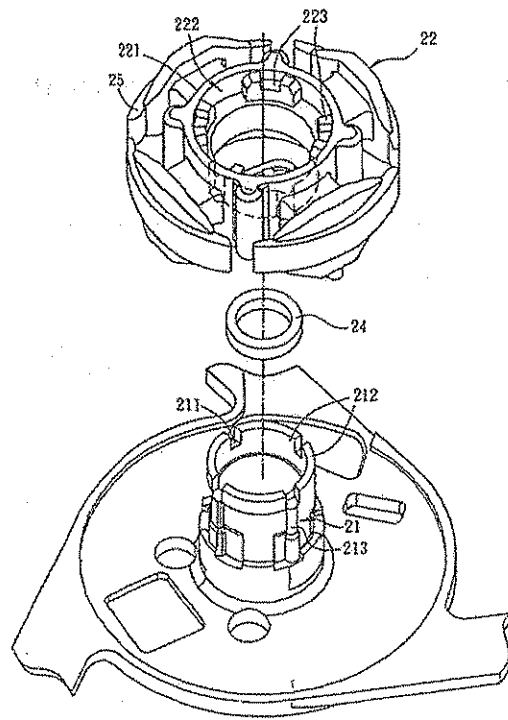
中 華 民 國



29 日

書記官
葉倩如

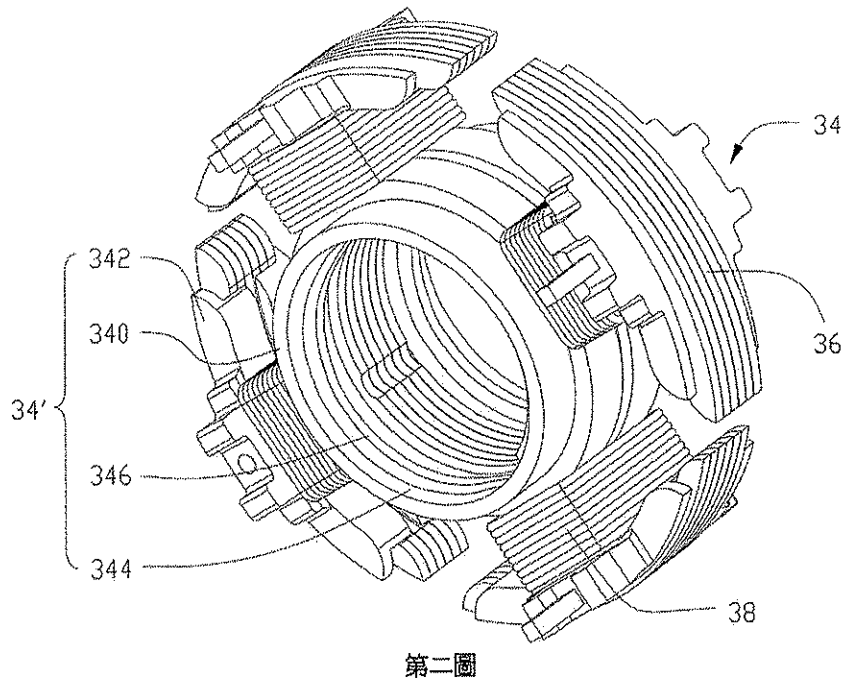
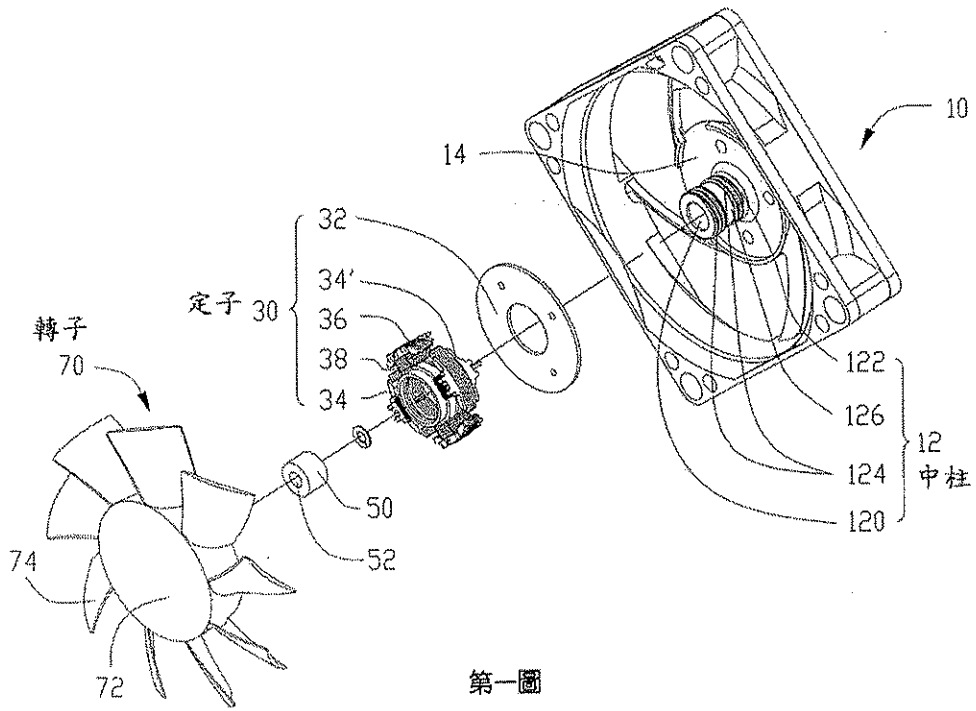
附圖 1 (系爭專利)



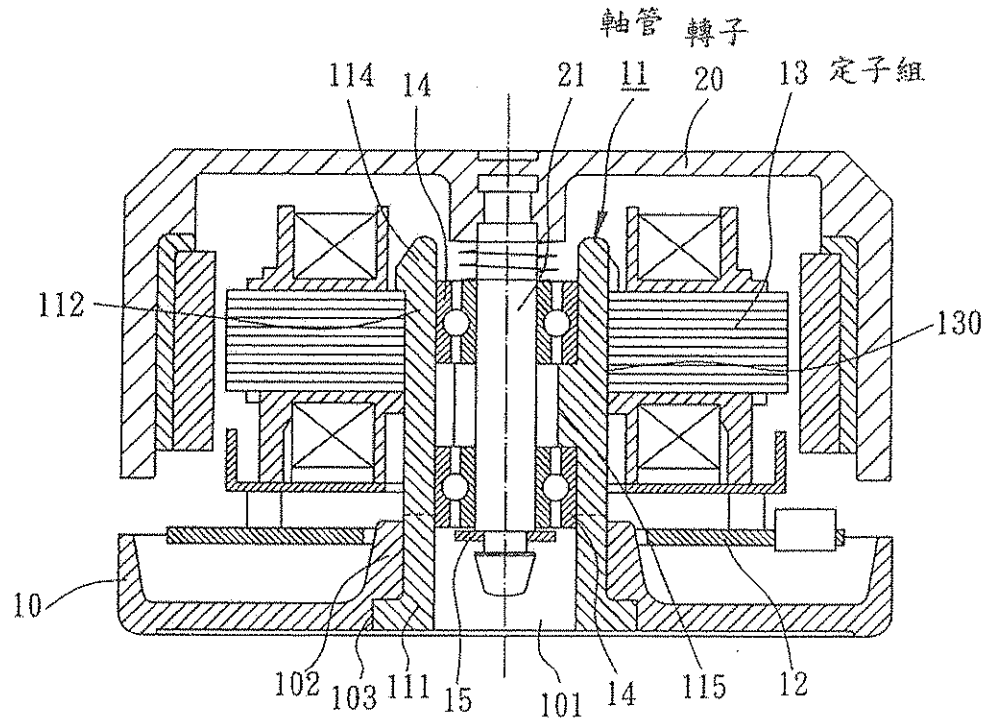
- 21 . . . 軸管
- 211 . . . 頂端
- 212 . . . 第一接合部
- 213 . . . 凸部
- 22 . . . 定子座
- 221 . . . 內襯
- 222 . . . 開孔
- 223 . . . 第二接合部
- 24 . . . 油封
- 25 . . . 矽鋼片組

圖 2A

附圖 2 (證據 1)

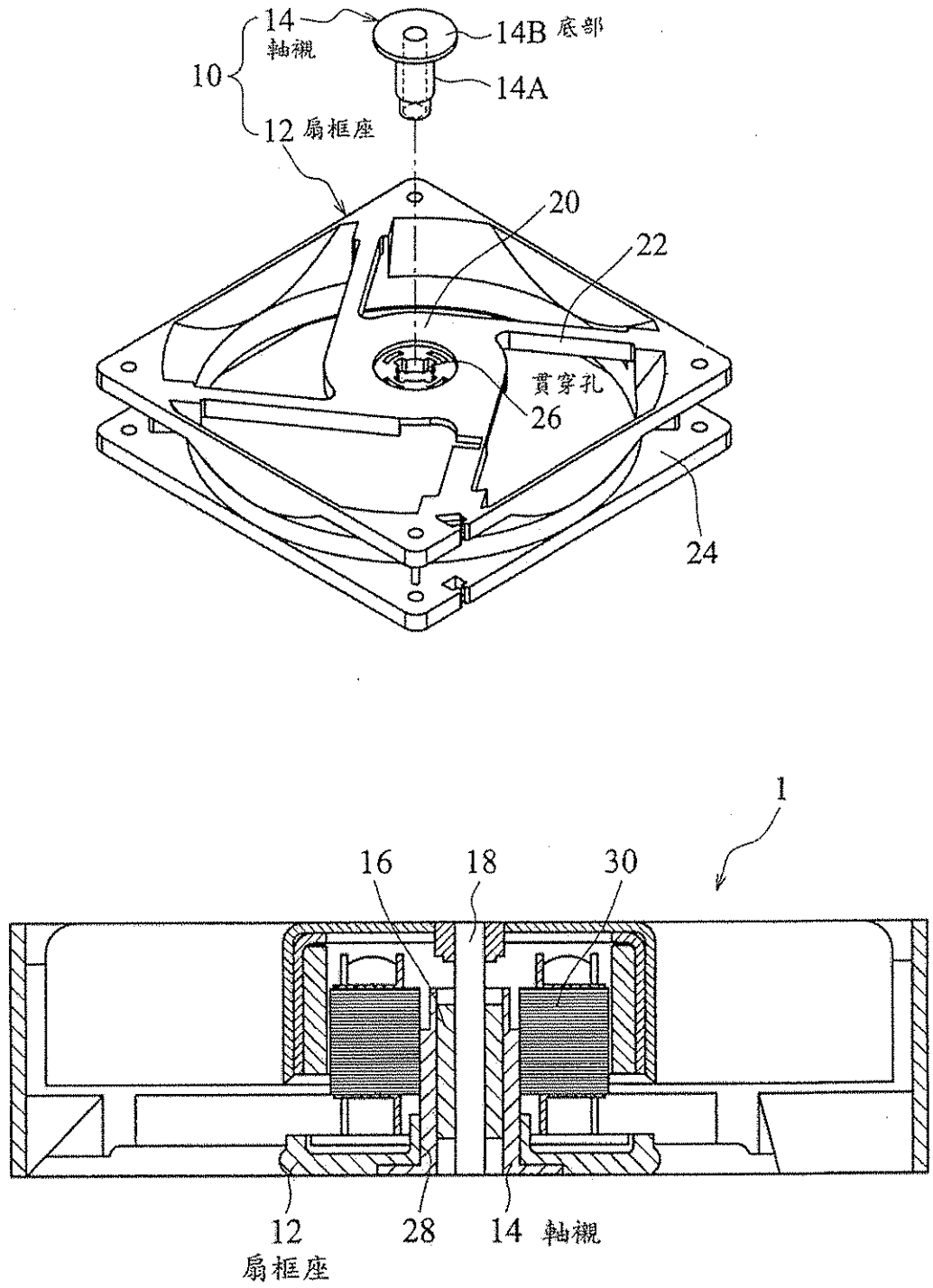


附圖 3 (證據 2)



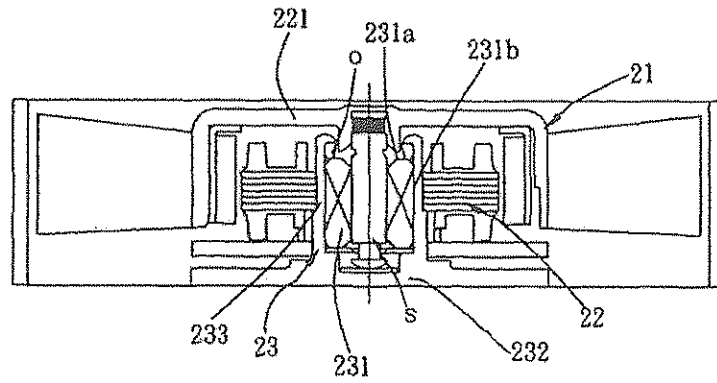
第 7 圖

附圖 4 (證據 3)



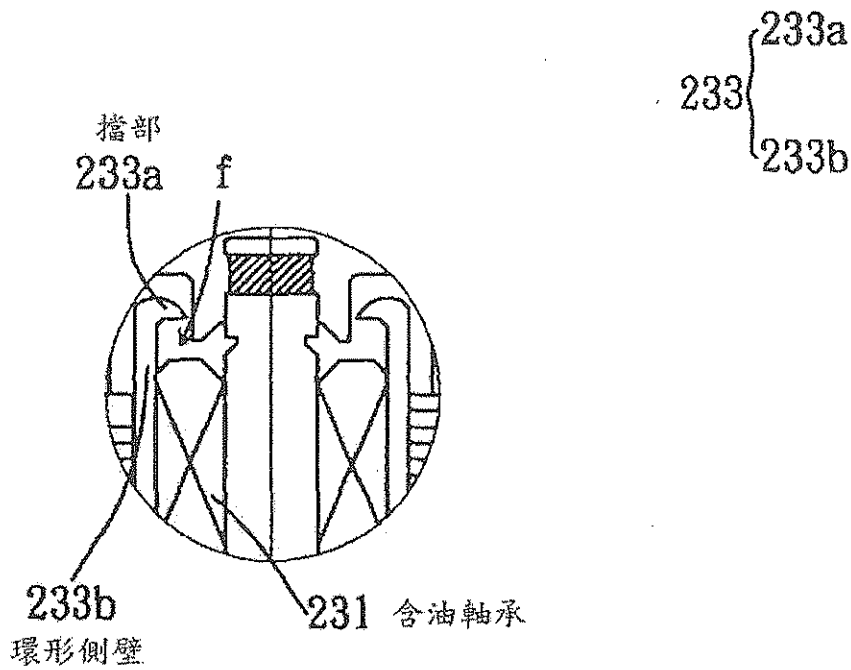
2

2 { 21 { 231
23 { 232
22 { 233



- 2 . . . 風扇
- 21 . . . 葉輪
- 22 . . . 馬達
- 221 . . . 轉子結構
- 23 . . . 軸承結構
- 231 . . . 含油軸承
- 231a . . . 頂面
- 231b . . . 外側壁
- 232 . . . 底座
- 233 . . . 軸承套
- o . . . 油封
- s . . . 轉軸

第 2A 圖



233 { 233a
233b

233a 擋部
f
233b 環形側壁
231 含油軸承

第 2B 圖

