

智慧財產法院行政判決

100年度行專訴字第28號
民國100年7月28日辯論終結

存
摺

原 告 [REDACTED]

代 表 人 [REDACTED] 住同上

訴訟代理人 桂齊恆律師
林景郁專利師 住臺北市長安東路2段112號9樓

複代理人 江郁仁律師

被 告 經濟部智慧財產局
設臺北市大安區辛亥路2段185號
3樓

代 表 人 王美花（局長）住同上

訴訟代理人 林瑞祥 住同上

參 加 人 [REDACTED]

代 表 人 [REDACTED] 住同上

訴訟代理人 陳啟舜律師

複代理人 錢師風律師

上列當事人間因新型專利異議事件，原告不服經濟部中華民國
100年2月16日經訴字第10006096090號訴願決定，提起行政訴訟
，並經本院命參加人獨立參加被告之訴訟，本院判決如下：

主 文

原告之訴駁回。



訴訟費用由原告負擔
事實及理由



壹、程序事項：

參加人 [REDACTED] 於民國（下同）97年12月15日因與 [REDACTED] 合併而消滅，合併後存續之 [REDACTED] 於100年6月23日具狀聲明承受訴訟（見本院卷第61至62頁），核無不合，應予准許。

貳、實體事項：

一、事實概要：

原告前於90年3月30日以「風扇心軸潤之迴油結構」向被告申請新型專利，經被告編為第90204981號審查，准予專利。公告期間，[REDACTED] 之前身 [REDACTED] [REDACTED] 以其違反核准審定時專利法第98條第1項前段及第2項之規定，不符新型專利要件，對之提起異議。嗣 [REDACTED] [REDACTED] 合併而消滅，由 [REDACTED] 於92年4月11日向被告聲明承受本件異議案。經被告審查，於93年2月23日以(92)智專三(三)05018字第09220635980號專利異議審定書為「異議不成立」之處分，[REDACTED] 不服，向經濟部提起訴願，經經濟部以被告認定 [REDACTED] 於異議階段所提證據一、證據二及證據三不足以證明系爭案不具進步性之部分已逾越又中公司提起異議之範圍，於92年10月29日以經訴字第09206221650號訴願決定書將原處分撤銷。被告重新審查後，於93年2月23日以智專三(三)05052字第9320166730號專利異議審定書為「異議不成立」之處分。[REDACTED] 仍不服，復提起訴願，再經經濟部94年1月19日經訴字第09406120820

號訴願決定書，將原處分撤銷。原告不服經濟部前開訴願決定，向臺北高等行政法院提起訴訟，經該院以94年度訴字第830號判決駁回原告之訴，並經最高行政法院以97年度裁字第1933號裁定駁回原告之上訴，維持前開訴願決定。嗣被告重為審查後，於99年10月28日以(99)智專三(三)05052字第09920778840號專利異議審定書為「異議成立，應不予專利」之處分。原告不服，提起訴願，經經濟部100年2月16日經訴字第10006096090號決定駁回，原告仍未甘服，遂向本院提起行政訴訟，本院因認本件訴訟之結果，倘認訴願決定及原處分應予撤銷，[REDACTED]等之權利或法律上利益將受損害，乃依行政訴訟法第42條第1項規定，依職權裁定命[REDACTED]獨立參加本件被告之訴訟，再經參加人[REDACTED]於100年6月23日聲明承受本件訴訟。

二、原告之主張：

- (一)系爭專利請求項第1項除於外殼體10之底板11上形成封閉之儲油槽14，定子20以內部設有含油軸承30之軸套21設置於底板11，以轉子40之心軸41樞設於該軸承30之本體31所設之穿孔32內之外，而更重要之技術特徵係於本體31一端延伸出環圈部35，環圈部中形成油槽38，本體上開設溝槽34、36，使軸承30於轉子之心軸41旋轉而釋出之潤滑油可由穿孔32流向溝槽34,36，且由溝槽34,36流回油槽38及穿孔32中。由證據2所公開之內容可知，在自潤軸承1之外表面設有一條以上之槽道12，槽道12之一端或二端延伸至自潤軸承之端面，且與軸孔相通，必要時可在自潤軸承之一端或二端加設墊圈34，以使潤滑油形成一連續或循環之封閉通路；另證據3內容僅揭露在含油軸承2之外表面設有一個以上貫通含油軸承

2上下端面之槽道22，故於證據2及3所揭露之內容中未見系爭專利之軸承30在下段位置形成有頸縮之環圈部35，於環圈部35相對之本體31內側形成有一油槽38，該油槽38與穿孔32及溝槽34,36相通，故系爭專利請求項第1項所記載之技術特徵未被證據2或證據3所揭露，而具有新穎性。比較系爭專利與證據2、3並參照說明書第四圖可知，因系爭專利於本體31下段內部形成有與穿孔32相通之油槽38，當心軸41在高速旋轉時，該自含油軸承30上端所釋出之潤滑油沿含油軸承30頂面，經由含油軸承30側邊之溝槽34、環圈部35，直至含油軸承30底端之溝槽36流回油槽38時，該環圈部35之外壁面及相對內部之回油槽38內部空間及其壁面可提供潤滑油之吸附留存，使含油軸承30因釋出潤滑油而產生空洞之吸附力作用而使外周面流動之潤滑油回填，以達潤滑油循環迴流之功效。而證據2、3所揭露之構造均僅在自潤軸承或含油軸承之外壁面上設有至少一槽道，如此設計僅可使潤滑油由軸承釋出後僅能經由槽道循環流動再進入軸承內，故無法在回流至軸承底端時予以留存，或因無大面積之壁面可留存較多量之潤滑油，故不論係證據2或證據3之構造均無法達到系爭專利所可能達成之功效，且系爭專利之技術特徵縱係熟習迴油構造之技術者於了解證據2及3之技術或知識仍無法輕易完成，故證據2及證據3均無法證明系爭專利請求項第1項不具進步性。

(二)於系爭專利請求項第3項中「轉子之心軸41末端設置卡槽42，卡槽可供扣片23扣持其中」技術特徵之設計下，即可使潤滑油於經由溝槽34及環圈部35後，再經溝槽36循環流動至扣片23及油槽38處，使部分未受含油軸承30吸附之潤滑油，因

受扣片23之區隔而留存於該空間內，以提供潤滑油之暫留空間，此一較大空間之形成與證據二或證據三所設之槽道完全不同，且該二證據亦無法達到如系爭專利前述之功效，故證據二及證據三不足以證明系爭專利請求項第3項不具進步性。且系爭專利請求項第3項所記載之扣片23與心軸41相互結合後，可於扣片23上方與油槽38之間形成一空間，使潤滑油得留存於該空間內，以提供再次循環回流至軸承之穿孔與心軸間，故解釋請求項第3項之技術特徵應以請求項所記載之內容為判斷依據，故所記載之扣片23形狀構造不致產生如被告所稱含油軸承所釋放之潤滑油將逐漸流失之問題。雖於圖式上所設之扣片23表現在中央設有孔且設有放射狀之切縫，被告因此誤認系爭專利必須具有切縫，惟圖式之表現係提供審查參考用，在圖式上所繪製之物品形狀構造僅為系爭專利創作眾多實施例之一，就扣片與心軸之間之結合手段在申請當時或現在均可有多種實施方式，並非必須於扣片上設有切縫始可達成，縱於扣片23上設有放射狀之切縫，則如此細小之切縫在潤滑油之表面張力及潤滑油所具有之黏性下，均可以留存於扣片23上方及油槽38間或受到含油軸承之多孔性予以吸附，而不會流入下方之儲油槽內。

(三)系爭專利請求項第2項所記載之軸承30之本體31端緣設置倒角33,37技術特徵及第4項記載之外殼體10之儲油槽14中可設置磨耐墊24及緩衝墊25技術特徵分別依附於第1項，而第1項具進步性已如前述，則包含第1項所有技術特徵之第2及4項亦同具進步性。

(四)為此起訴聲明請求訴願決定及原處分均撤銷。

三、被告之答辯

- (一)原處分非以系爭專利不具新穎性要件為由而作成異議成立之處分，故起訴理由關於新穎性要件部分，非本案爭點，合先敘明。證據2於自潤軸承1之外表面設有一條以上之槽道12，槽道之一端或二端延伸至自潤軸承之端面，且與軸孔相通，必要時尚可於自潤軸承之一端或二端面加設墊圈34，使潤滑油形成一連續或循環之封閉通路，證據2於自潤軸承外表面所開設之槽道且與軸孔相通之技術手段與系爭專利於軸承本體31上開設溝槽34、36，並與穿孔32及心軸41連通之技術手段實屬相同，另系爭專利於組裝時，軸套21中及儲油槽14內受到擠壓之空氣可由溝槽34、36向外釋放而利於組裝之功效亦見於證據2中，故系爭專利未增進功效。
- (二)又系爭專利之主要專利特徵係軸承本體31上開設溝槽34、36，於組裝時軸套21中及儲油槽14之內受擠壓之空氣可由溝槽34、36向外釋放，系爭專利在軸承本體上開設溝槽之專利特徵亦經證據3揭露，證據3亦係於含油軸承2之外表面設有一個以上貫通含油軸承2上下端面之槽道22，故系爭專利之基礎上附加軸承溝槽之設計，而溝槽之專利特徵已揭露於證據2及證據3中，為熟習該項技術之人顯可輕易完成，且未能增進功效。又系爭專利申請專利範圍第2項於本體端緣設置倒角，已見於系爭專利第5、6圖軸承端緣設置倒角之習知技術，為熟習該項技術者組合其與證據2、證據3顯可輕易完成，且未能增進功效；再系爭專利申請專利範圍第3項於扣片扣持於心軸之卡槽，已見於系爭專利第5、6圖所示心軸設置卡槽供扣片扣持結構之習知技術，為熟習該項技術者組合其與證據2、證據3顯可輕易完成，且未能增進功效；另系爭專利申請專利範圍第4項外殼體之儲油槽可設置磨

耐墊及緩衝墊，已見於證據3 第3 圖所示下蓋中心位置設置一貫穿孔及一凹弧孔設置墊片的結構，為熟習該項技術之人組合證據2、證據3可輕易完成，且未能增進功效。

(三)觀諸系爭專利之專利說明書及圖式揭露之組成結構，潤滑油沿心軸向上流動，再由溝槽34、36流回油槽38之潤滑油，因受重力之影響，勢將沿扣片23與心軸卡槽42之間隙往下流至儲油槽14中，故系爭專利尚難稱可有效達成如其專利說明書創作說明第8 頁第6 行內容所載，當風扇1 啟動且轉子40運轉時，含油軸承30之潤滑油可由穿孔32沿著心軸41向上潤滑心軸41，並且可經由溝槽34、36流回油槽38的功效。綜上可知，被告所為原處分並未違法，為此答辯聲明請求駁回原告之訴。

四、參加人之答辯

(一)關於原告主張系爭專利「自含油軸承30上端所釋出的潤滑油沿含油軸承30頂面，經由含油軸承30側邊的溝槽34、環圈部35，直至含油軸承30底端的溝槽36流回油槽38時，該環圈部35的外壁面及相對內部的回油槽38內部空間及其壁面可提供潤滑油的吸附留存，使得含油軸承30因釋出潤滑油而產生空洞之吸附力作用而使得外周面的潤滑油回填，以達到潤滑油循環回流的功效。」之部分，此部分已經臺北高等行政法院於94年度訴字第830 號判決中認定：「系爭案之潤滑油沿心軸41向上流動，再由溝槽34、36流回油槽38時，潤滑油並無法被往上送至穿孔32與心軸41處。因此，系爭案將使得含油軸承所釋放出之潤滑油逐漸流失，致使心軸變成乾磨擦而影響使用壽命」，並經最高行政法院以97年度裁字第01933 號裁定駁回原告之上訴確定，故原告關於此部分之主張實不足

採。

- (二)系爭專利之回油槽38內部空間無法提供潤滑油吸附留存，且系爭專利無法達到潤滑油循環回流的功效，已如前述。另觀諸證據2說明書第3頁倒數第5行以下所揭露之構造。系爭專利申請專利範圍第3項構造與證據2相同，又觀諸證據3說明書第6頁第9行以下所揭露之構造，可知系爭專利申請專利範圍第3項構造與證據3相同。而系爭專利第5、6圖及其說明書中應屬習知技術，其所揭露之內容與系爭專利申請專利範圍第3項構造相同。故原處分並無違誤。
- (三)系爭專利申請專利範圍第1項不具進步性，已如前述。系爭專利申請專利範圍第2項所界定「軸承之本體端緣設置倒角」，其作用、功效為何，系爭專利於說明書中均未記載。又觀諸原告所主張之理由，已肯認系爭專利之潤滑油僅能回流至儲油槽14內，系爭專利之潤滑油無法向上流動以達到迴流潤滑的目的，合先敘明，再參照系爭專利說明書第4頁倒數第2行以下、第8頁第5行以下記載之內容，可知原告該主張理由與說明書記載不符，違反禁反言原則。
- (四)證據2說明書及第1圖揭露：「轉軸31以扣接槽32被C形環等扣接元件33固定」。系爭專利之「心軸41末端設置卡槽42」與證據2「轉軸31設置扣接槽32」相同；系爭專利之「扣片23」即為證據2「扣接元件33」。故系爭專利申請專利範圍第3項技術特徵亦與證據2相同，證據2可證明系爭專利申請專利範圍第3項不具進步性。又系爭專利所揭露之「扣片23」，如其第1圖所示具有切縫，系爭專利說明書及圖式並未揭露該「扣片23」無切縫之不同實施例，故原告主張系爭專利於圖式上所繪製之物品形狀構造，僅為系爭專利創作

之其中一種實施例而已並非事實。況系爭專利申請專利範圍亦未界定該「扣片23無切縫」構造，原告主張無理由。且系爭之「扣片23」既有切縫，潤滑油自會經該切縫滲漏至儲油槽14，故原告主張「扣片23上僅有細小切縫，在潤滑油的表面張力及潤滑油所具有的黏性之下，均可以留存在扣片23上方及油槽38之間或受到含油軸承的多孔性予以吸附，而不會流入至下方的儲油槽內」，並無依據。另系爭專利所揭露「扣片23及心軸41」構造，其潤滑油不僅會由該切縫滲漏至儲油槽14。如系爭專利第4圖可知，其潤滑油亦會由該扣片23之圓孔及心軸41之卡槽42圓周間之間隙向下滲漏至儲油槽14，參加人其餘答辯與被告同，聲請請求駁回原告之訴。

五、本院之判斷

(一)經查系爭專利申請日為90年3月30日，核准日期則為91年1月1日，故本件系爭專利是否具備專利要件，應依核准審定時即90年10月24日修正公布之專利法為斷。按凡對物品之形狀、構造或裝置之創作或改良，而可供產業上利用者，得依系爭專利核准審定時專利法第97條、第98條第1項前段規定申請取得新型專利。又新型如係運用申請前既有之技術或知識，而為熟習該項技術者所能輕易完成且未能增進功效時，仍不得依法申請取得新型專利。復為同法第98條第2項所明定。本件參加人之前手於91年3月26日以證據1、2、3主張系爭專利違反上開第98條第1項前段、第2項之規定向被告提起異議，雖被告曾於93年間審定異議不成立，惟經訴願決定撤銷，發回另為適法之處分確定後，被告於99年10月28日以(99)智專三(三)05052字第09920778840號專利異議審定書，認與上開證據2、3相較，系爭專利有違核准審定

時第98條第2項之規定，而為異議成立，應不予專利之審定。原告不服，向經濟部提起訴願，亦經該部訴願審議委員會以相同之理由駁回原告之訴願，原告仍未甘服，遂向本院提起行政訴訟，並於本院審理時仍主張證據2、3並無法證明系爭專利有違上開第98條第2項之規定而不具進步性，故本件爭點為上開證據2、3是否能證明系爭專利係運用申請前既有之技術或知識，而為熟習該項技術者所能輕易完成且未能增進功效者。

(二)次查系爭專利係一種風扇心軸潤滑之迴油結構，其中，風扇係由外殼體、定子、轉子所組成，外殼體之底板上形成定位座，定位座周緣形成嵌槽，定位座中形成封閉的儲油槽，定子以軸套穿設，且於軸套中設置含油的軸承，轉子之心軸即樞設於軸承中，該軸承之本體中設置穿孔，本體一端延伸出環圈部，環圈部中形成油槽，本體上開設溝槽，使軸承於轉子之心軸旋轉而釋出來的潤滑油可由穿孔流向溝槽，且由溝槽流回油槽及穿孔中，形成一種循環迴路之心軸潤滑結構，使風扇之運轉更為順暢，達到延長使用壽命之實用功效。其申請專利範圍共4項，其中請求項1為獨立項，請求項2至4項為直接或間接依附於請求項1之附屬項。其第1項為：一種風扇心軸潤滑之迴油結構，其中，風扇係由外殼體、定子、轉子所組成；外殼體之底板上形成定位座，定位座周緣形成嵌槽，定位座中形成封閉的儲油槽；定子，具有上磁極片、下磁極片且包含線圈及電路板，並以軸套穿設一體，而在軸套中設置含油的軸承，且將轉子之心軸樞設於軸承中；軸承，其本體中設置穿孔，本體一端延伸出環圈部，環圈部中形成油槽，本體上開設溝槽，使軸承於轉子之心軸旋轉而

釋出之潤滑油可由穿孔流向溝槽，且由溝槽流回油槽及穿孔中。第2項為：如申請專利範圍第1項所述之風扇心軸潤滑之迴油結構，其中，軸承之本體端緣設置倒角。第3項為：如申請專利範圍第1項所述之風扇心軸潤滑之迴油結構，其中，轉子之心軸末端設置卡槽，卡槽可供扣片扣持其中。第4項為如申請專利範圍第1項所述之風扇心軸潤滑之迴油結構，其中，外殼體之儲油槽中可設置磨耐墊及緩衝墊（系爭專利圖式見附表一）。

(三)另查證據2為89年5月11日公告之第87211457號「小型馬達自潤軸承油液回收構造」專利；證據3為89年12月1日公告之第88221329號「含油軸承及轉子之軸結合構造」專利，其公告日期均早於系爭專利90年3月30日之申請日，且為同一技術領域，故均可作為判斷系爭專利是否具有進步性之先前技術。其中證據2係一種小型馬達自潤軸承油液回收構造，由自潤軸承1、定子座2及轉子3所構成。自潤軸承1係被固定在定子座2之軸管21內，由自潤軸承1之軸孔11支持轉子3之轉軸31定位旋轉，轉軸31以扣接槽32被C形環等扣接元件33固定，使轉軸確實31固定者。自潤軸承1係由外表面設一條以上之槽道12，槽道12之一端或二端延伸至自潤軸承1之端面，且與軸孔11相通，必要時還可以在自潤軸承1之一端或二端面加設墊圈34，以使潤滑油液形成一連續或循環之封閉通路。證據2之自潤軸承，因為槽道12之設置，所以，轉軸31與自潤軸承1間所產生類似泵浦之吸力，可以形成正面之作用，亦即，促使釋出之油液依連續或循環之槽道12，形成一進一出之回收（證據2圖式見附表二）。故證據2之功效為自潤軸承之含油可以重複使用，使自潤軸承保持長

久之自潤功能，且不會對定子座造成污染情事，以提高馬達之使用壽命。另證據3係一種含油軸承及轉子之軸結合構造，係包含：軸管，具一內孔，由內孔二端各被上、下帽蓋成緊配合固定，其上帽蓋具貫穿之孔；含油軸承，具一中心軸孔以非緊密配合方式置入在軸管內孔，且被位於二端之上、下帽蓋限制在軸管內孔內；軸，一端被結合在轉子中心，另端從軸管內上帽蓋之孔穿越，並穿過含油軸承之中心軸孔，且軸之終端頂接在下帽蓋，另在上帽蓋與含油軸承間之軸係扣合一扣接件（證據3圖式見附表三）。

(四)又查證據2在自潤軸承1之外表面設有一條以上之槽道12，槽道之一端或二端延伸至自潤軸承之端面，且與軸孔11相通，必要時還可以在自潤軸承之一端或二端面加設墊圈34，以使潤滑油形成一連續或循環之封閉通路（參證據2圖4所示），因此，證據2已揭露系爭專利請求項1有關「軸承本體31中設置穿孔32，本體上開設溝槽34、36，使軸承於轉子之心軸41旋轉而釋出之潤滑油可由穿孔流向溝槽34、36，且由溝槽流回穿孔32中」之技術特徵。且查證據3亦是在含油軸承2之外表面設有一個以上貫通含油軸承2上下端面之槽道22（參證據3圖1所示），因此，證據3亦已揭露系爭專利請求項1有關之「軸承本體31中設置穿孔32，本體上開設溝槽34、36，使軸承於轉子之心軸41旋轉而釋出之潤滑油可由穿孔流向溝槽34、36，且由溝槽流回穿孔32中」之技術特徵。而證據2、3之組合與系爭專利請求項1相較，其具有差異之結構係「軸承本體一端延伸出環圈部35，環圈部中形成油槽38」。雖原告主張依據系爭專利說明書第5頁第6行之記載，該結構「使風扇之組裝，可以軸承上所設置的溝槽釋

放儲油槽內壓，以避免封閉的儲油槽之內壓造成反推力而阻礙零件的插設迫合……」之功效云云，然查系爭專利之溝槽34、36既已見於證據2之槽道12、證據3之槽道22，則於系爭專利之結構已為證據2、3揭露之前提下，於機械領域中該等結構必然產生該相應之功效，是以證據2、3亦具備組裝順暢之功效，難認系爭專利較證據2、3具進步性。另原告主張系爭專利說明書第5頁記載，該結構「……當轉子之心軸旋轉，且軸承釋出潤滑油時，潤滑油可由穿孔流向溝槽，且由溝槽流回油槽及穿孔中循環潤滑心軸，使心軸的轉動更為順暢……」之功效云云，然查由證據2說明書第4頁記載「……當轉軸31位於自潤軸承1內轉動時，轉軸31對自潤軸承1形成一類似泵浦之吸力，促使自潤軸承1之含油釋出，且會由槽道12排出，由於槽道12形成連續或循環槽道，因此，油液會進入在槽道12，重新滲入自潤軸承1，或依槽道12形成單一流動方向依吸力形成一進一出之流動……」（參證據2圖4），是以證據2已揭露於槽道及軸孔間形成潤滑油流動迴路之功效，相當於系爭專利潤滑油可由穿孔流向溝槽34、36，且由溝槽流回穿孔32之功效。又原告主張該結構可提供潤滑油吸附留存，非證據2、3所可達之功效云云，惟查系爭專利說明書並未記載環圈部35可達此等提供潤滑油吸附留存功效，且縱有此功效，證據3說明書第6頁記載「……軸3上設有一段以上之凹入環槽33，且該環槽33更可供潤滑油存積……」，（參證據3圖1），可知證據3之環槽33設置位置雖有異於系爭專利之環圈部35、油槽38，但同樣會達到潤滑油吸附留存功效，故系爭專利前述具有差異之結構，並未產生無法預期之功效或增進某種功效

，故以證據2、3之組合即可證明系爭專利請求項1為熟習該項技術者依申請前既有之技術所能輕易完成且未能增進功效，不具進步性。

(五)末查系爭專利請求項2係依附第1項之附屬項，其包括第1項之全部技術特徵再進一步描述軸承之本體端緣設置倒角33。證據2、3之組合可證明系爭專利請求項1不具進步性，而系爭專利第5、6圖即系爭專利自認之習知技術，已揭露軸承端緣設置倒角；系爭專利請求項3亦係依附於第1項，其附屬技術特徵為描述轉子40之心軸41末端設置卡槽42，卡槽可供扣片23扣持其中，而系爭專利第5、6圖即系爭專利自認之習知技術，亦已揭露轉子80之心軸81末端設置卡槽82，卡槽可供扣片63扣持，是以前述技術特徵均為既有之技術或知識，故系爭專利為請求項2、3為熟習該項技術者組合證據2、證據3顯可輕易完成者，且未能增進功效。原告雖主張系爭專利請求項3之扣片23上方與油槽38之間形成有一空間使潤滑油留存之功效云云，惟查系爭專利請求項3並未如原告所稱進一步界定扣片23與油槽38之結合關係，是以原告所稱相應功效並非由系爭專利請求項3所界定之技術特徵所產生，故原告主張，並不可採。至系爭專利請求項4亦依附第1項，而其附屬技術特徵為外殼體10之儲油槽14中可設置磨耐墊24及緩衝墊25。證據2、3之組合已可證明系爭專利請求項1不具進步性，而系爭專利第5、6圖即系爭專利自認之習知技術，亦已揭露外殼體50之儲油槽521中可設置磨耐墊64，是以前述磨耐墊為既有之技術或知識，雖系爭專利請求項4另附加緩衝墊，惟查系爭專利說明書未記載該緩衝墊有何功效，況該緩衝墊之應用亦為熟習該項技術者之一

般技術知識，故系爭專利為請求項4亦為熟習該項技術者組合證據2、證據3顯可輕易完成者，且未能增進功效。此外，原告主張系爭專利較證據2、3可以留存較多之潤滑油，因此具進步性云云，惟查潤滑油之性質係流動且不可壓縮，配合系爭專利之扣片結構，實難證明系爭專利較證據二、三之組合有何無法預期之儲油功效，故原告此部分之主張，亦不可採。

六、綜上所述，參加人前手於異議階段所提證據2及3已足以證明系爭專利第1至4項，為熟習該項技術者顯可輕易完成，且未能增進功效。從而被告所為異議成立，應不予專利之審定，於法有據，訴願機關予以維持，亦無違誤，原告請求撤銷原處分及訴願決定，為無理由，應予駁回。

七、本件事證已明，兩造其餘主張或答辯，已與本院判決結果無影響，爰毋庸一一論列，併此敘明。

據上論結，本件原告之訴為無理由，爰依智慧財產案件審理法第1條，行政訴訟法第98條第1項前段，判決如主文。

中華民國 100 年 8 月 25 日

智慧財產法院第二庭

審判長法官 陳忠行

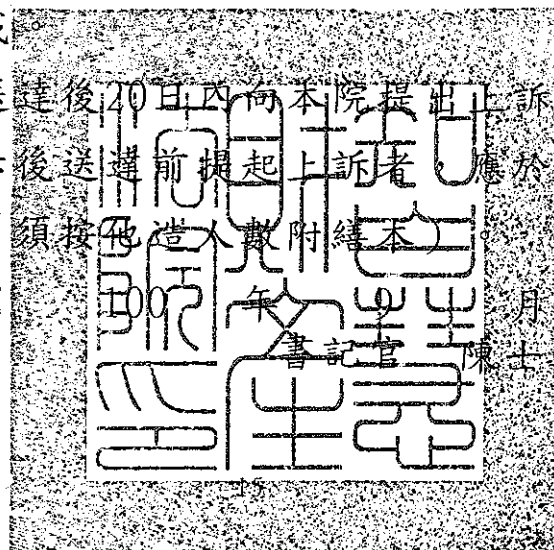
法官 蔡惠如

法官 熊誦梅

以上正本係照原本作成。

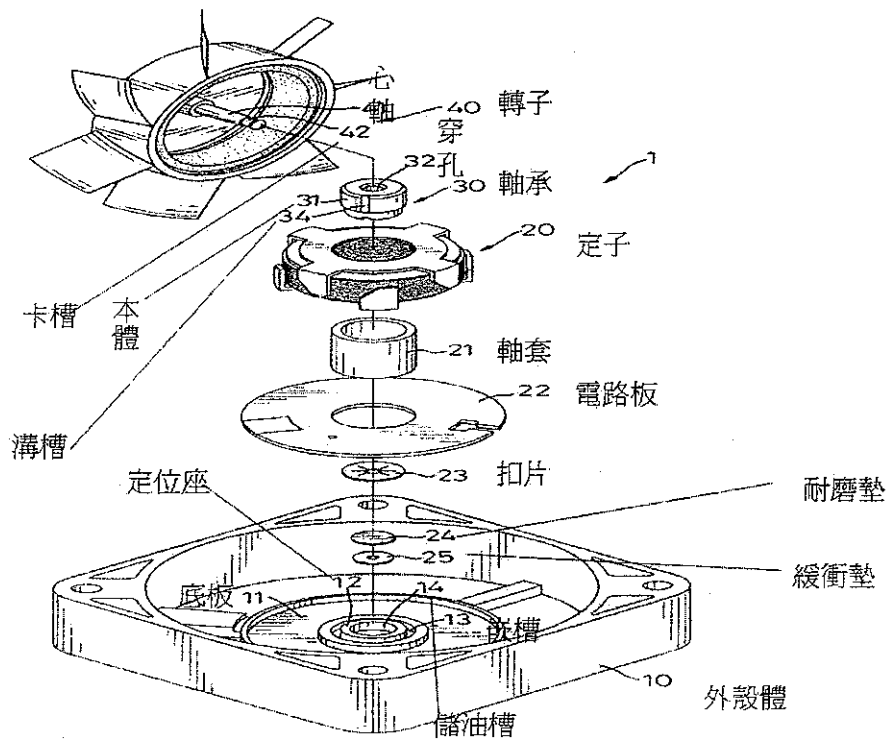
如不服本判決，應於送達後20日內向本院提出上訴狀並表明上訴理由，如於本判決宣示後送達前提起上訴者，應於判決送達後20日內補提上訴理由書（須按他造人數附繕本）。

中華民國 100 年 8 月 25 日

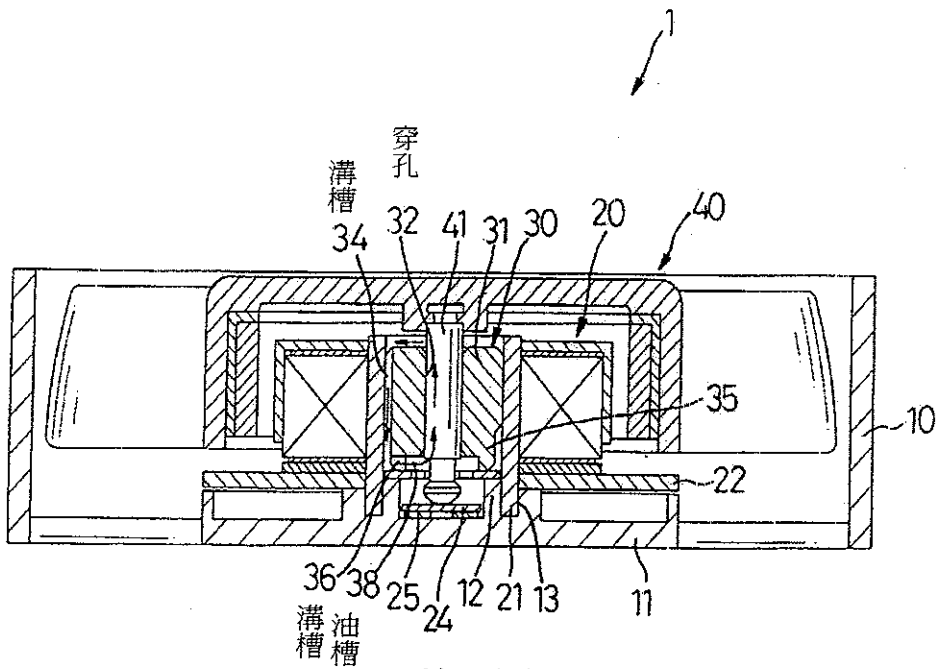


5
書記官 陳士軒

附表一：系爭專利分解圖、剖試圖

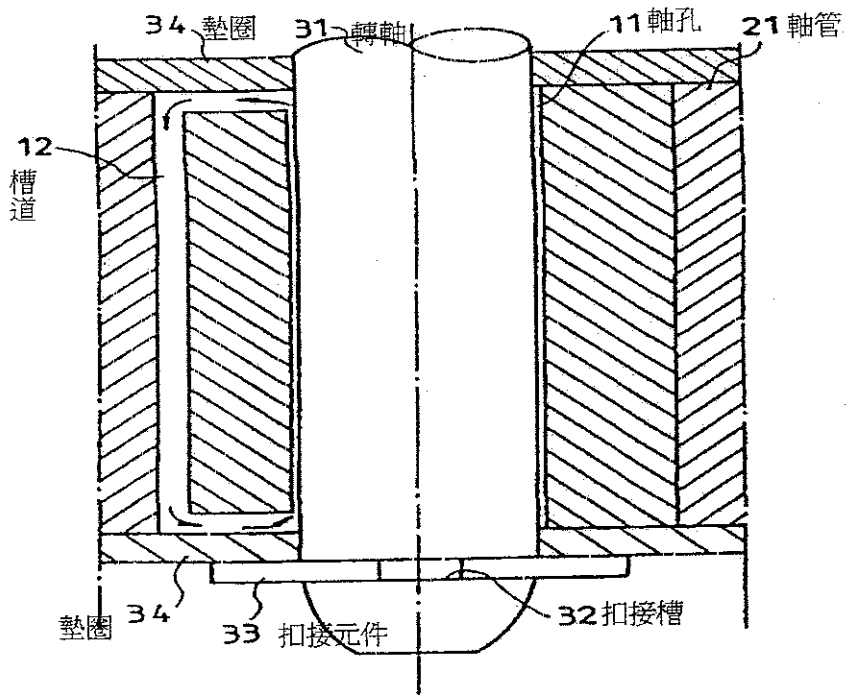
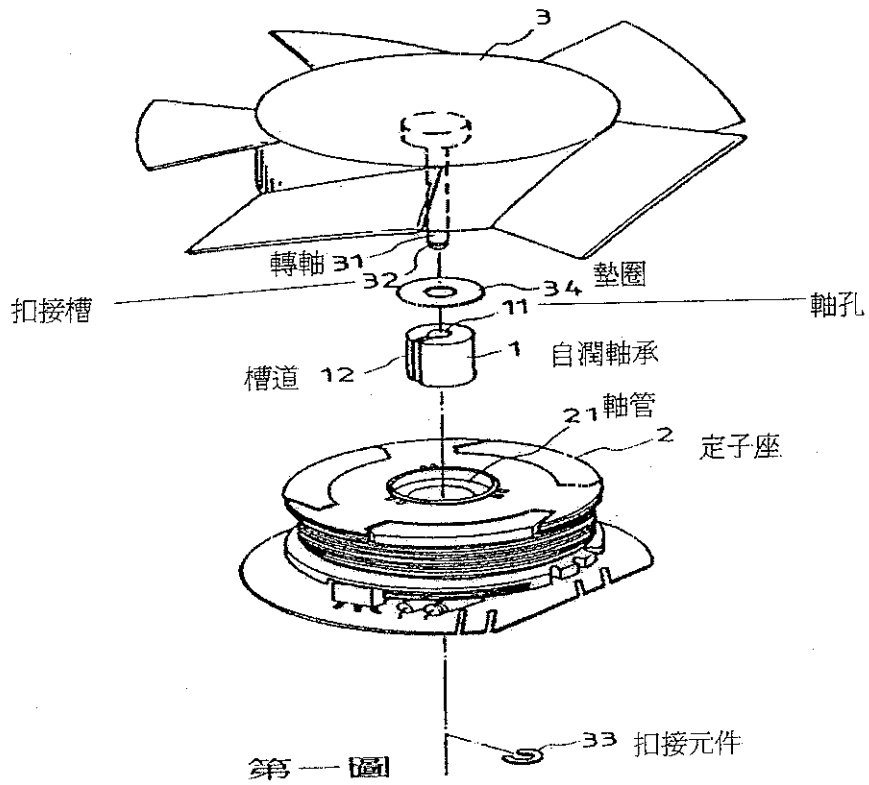


第一圖



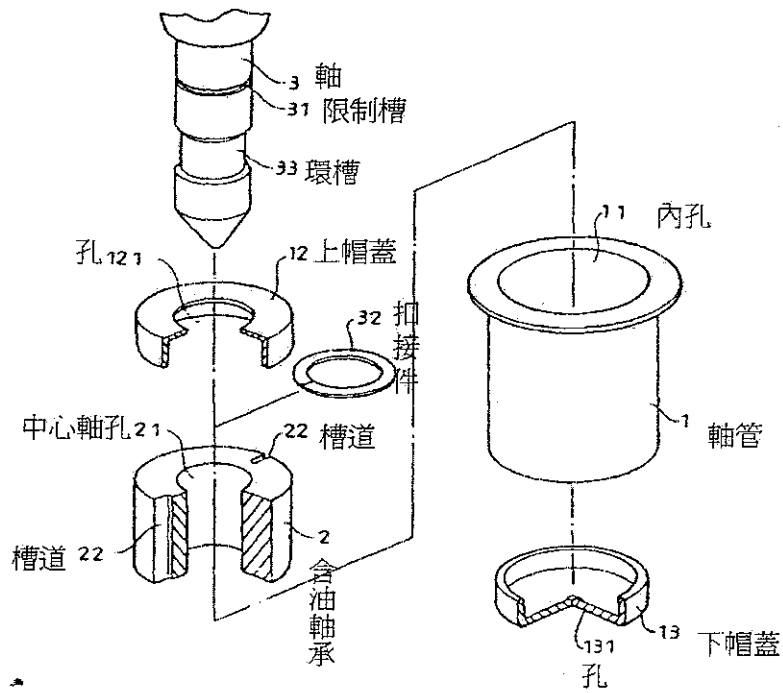
第四圖

附表二：證據 2 之分解圖及剖視圖

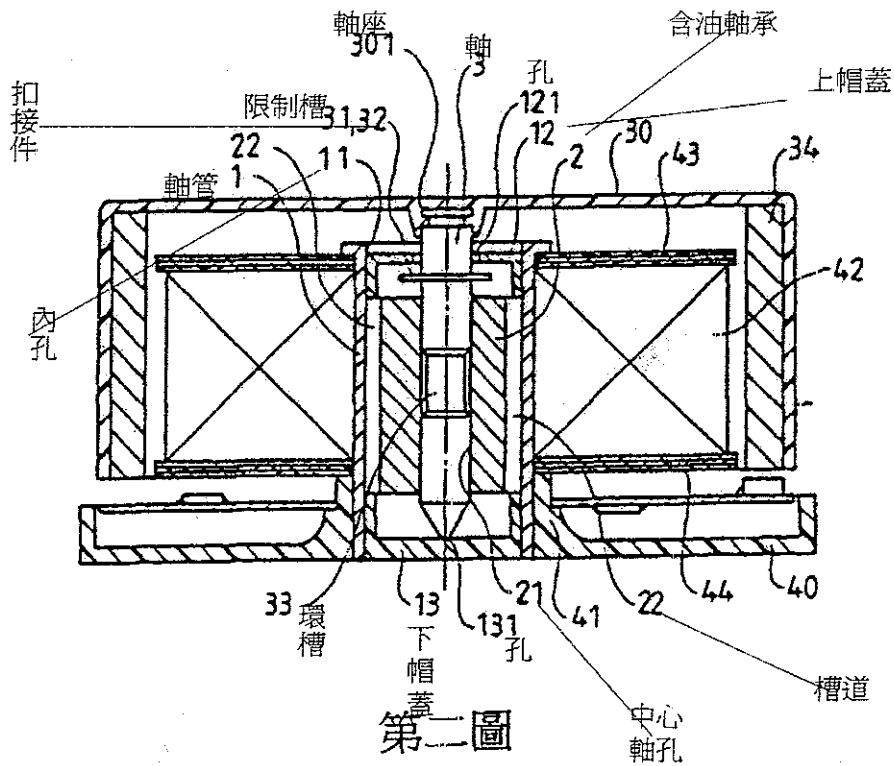


第四圖

附表三：證據 3 之分解圖及剖視圖



第一圖



第二圖