

智慧財產法院行政判決

11490

103年度行專訴字第9號

民國103年6月19日辯論終結

存  
卷  
號

原告

[Redacted]

代表人

[Redacted]

住同上

訴訟代理人

薛郁蕙

律師

輔佐人

[Redacted]

住桃園縣龜山鄉山頂村興邦路31之1號

被告

經濟部智慧財產局

設臺北市大安區辛亥路2段185號3樓

代表人

王美花

住同上

訴訟代理人

楊坤忠

住同上

參加人

[Redacted]

[Redacted]

訴訟代理人

陳啟舜

律師

複代理人

張晨

律師

上列當事人間因發明專利舉發事件，原告不服經濟部中華民國102年11月28日經訴字第10206108740號訴願決定，提起行政訴訟。本院判決如下：

主 文

原告之訴駁回。

書記官  
王英傑

訴訟費用由原告負擔。

書記官  
王英傑

事實及理由

壹、事實概要：

原告前於民國93年8月27日以「風扇」向被告申請發明專利，申請專利範圍計50項。經被告編為第93125866號審查准予專利後，發給發明第I273175號專利證書（下稱系爭專利）

五洲國際專利商標  
JUL 18. 2014  
收 件 章

。參加人嗣以系爭專利有違核准時即92年2月6日修正公布之專利法（下稱修正前專利法）第26條第2項、第3項及第22條第1項第1款、第4項之規定，對之提起舉發。原告復於102年4月12日提出系爭專利說明書及申請專利範圍更正本。案經被告審查，雖認更正符合修正前專利法第64條第2項及第4項規定，應准予更正並依該更正本審查，然核認系爭專利違反修正前專利法第22條第4項之規定，以102年6月27日(102)智專三(三)02063字第10220843230號專利舉發審定書，作成「102年4月12日之更正事項，准予更正。請求項1至50舉發成立應予撤銷」行政處分。原告不服原處分，提起訴願，經濟部以102年11月28日經訴字第10206108740號訴願決定駁回。原告不服訴願決定，遂向本院提起行政訴訟。準此，本院認本件判決之結果，倘認原處分與訴願決定，應予撤銷，將影響參加人之權利或法律上之利益，依職權命參加人獨立參加本件被告之訴訟（見本院卷第66頁）。

貳、原告聲明請求撤銷原處分與訴願決定關於系爭專利請求項舉發成立部分，並主張略以：

(一)系爭專利請求項1及26相對於證據3具有進步性：

- 1.證據3第6圖或其他圖式及敘述所揭示之風向出口控制裝置包括一框體(12)及風扇(11)，框體之出口(123)設置至少一流體控制元件，流體控制元件為輻射排列之導向翼片(18)，導向翼片設有導向部(181)及固接部(182)，且導向部之表面積(181a)較接固部之表面積(182a)大，藉由此型態之導向翼片可用以改變流通過上述出口之流體徑向壓力，進而達到控制流體方向之功效，增加散熱能力。證據3之第6圖雖可

看出框體之內側壁面有傾斜面之形成，然由其說明書及圖式，均未明確記載風向出口控制裝置包括至少一外擴部設置於入風口或出風口，可增加氣流流入或流出之面積，且外擴部與框體相連之技術特徵，並比對系爭專利之第2A圖、第2B圖，明顯可見其與框體(21)相連之外擴部(26)，係可導引氣流大角度之流出，故可增加氣流流入或流出之面積；反觀證據3，固於框體之內側壁面有傾斜面之構造，惟其僅能微幅改變氣流方向，故僅能謂其可引導氣流快速流通，而無法如同系爭專利具有導引氣流大角度之流出，達到增加氣流之流入或流出面積之功效。職是，難謂證據3之框體內側壁面所形成之傾斜結構，等同於本案與框體相連接，而可增加氣流之流出面積之外擴部，故證據3並無揭示系爭專利請求1及26「外擴部」之技術特徵。再者，證據3之第6圖揭示導向翼片之一側連接於內側壁面之傾斜面，倘系爭專利以此方式設置導流元件，則導流元件將突出於柱狀通道之水平面，其不僅影響到彈空深度之設置空間，且亦會帶來殘餘料件之問題，影響其整流及降低噪音之功效。

2. 系爭專利說明書第8頁第4段以下記載：由於導流元件(25)之外側邊緣(252)與框體表面為不同平面，亦是將導流元件上提至框體(21)，形成一彈空之深度，不僅避免習知扇框在開模後，在框體與靜葉接觸會產生殘餘料件之缺點，亦由於形成一彈空之深度，提供風扇一穩流之功用。可知依據白努力定律，原扇葉運轉時，風會向斜向外前進，因系爭專利將導流元件提昇至框體內側而形成一彈空深度，使得氣流之流入或流出之面積增加，進而使風壓增加，達到減速及整流的效果。職是，系爭專利就減速及整流於數量上具有顯著變

化，且系爭專利之結構不同、設置之方式不同，故系爭專利請求項1及26相對於證據3，具有進步性。

(二)系爭專利請求項1及26相對於證據4具有進步性：

1. 證據4之第2圖及對應敘述雖揭露靜翼(6)，然其僅為粗略圖示，並無明確記載靜翼之一端連接於旋轉器(7)，另一端則連接於柱狀通道之內壁面，暨靜翼之一側邊緣與出風口或入風口平面形成一彈空深度，用以整流及降低噪音。而證據4之第2圖及對應敘述僅為粗略圖示，並無明確記載直管型軸流送風機之外導管(3)具有一柱狀通道之框體，柱狀通道二端於框體上各形成一入風口及一出風口；暨葉輪(4)設置於旋轉器。反之，系爭專利請求項1存在如後結構特徵限制：(1)導流元件之一端連接該馬達底座，另一端則連接於柱狀通道之內壁，導流元件之一側邊緣與出風口或該入風口平面形成一彈空深度，用以整流及降低噪音；(2)一扇框，係為具有一柱狀通道之框體，柱狀通道二端於框體上各形成一入風口及一出風口；(3)一葉輪，設置於該馬達底座。請求項26亦存在有如後結構特徵限制：(1)外側邊緣與出風口或入風口平面形成一彈空深度，用以整流及降低噪音；(2)一葉輪，設置於該馬達底座；(3)導流元件之外側邊緣與扇框之接觸點係位於框體，或位於框體與該外擴部相連處。準此，證據4第2圖未揭露系爭專利請求項1及26之技術特徵。

2. 系爭專利請求項1及26之技術特徵。所能解決之技術問題及所能完成之功效，非僅獲得較高靜壓，改善習知製作扇框開模後產生殘餘料件之缺點，亦於系爭案之說明書中描述。觀諸證據4可知，其主要係主張透過側徑漸縮之筒狀旋轉器，且使電動機直接裝著於其上，而可縮減相關部件、減少熔接

部位，以解決習知因熔接裝設件而使製程較為繁複之缺失。申言之，由證據4之說明書及圖式，均未揭示如何透過其電動機(5)及旋轉器以達到如同本案可改善殘餘料件之缺點，暨可整流及降低噪音之功效。職是，足見證據4與系爭專利之結構不同、設置之方式不同，且其所欲解決之技術問題，及所能達到之功效，均與系爭案申請專利之發明不同，故系爭專利請求項1及26相對於證據4具有進步性。

(三)系爭專利請求項1及26相對於證據2至4組合具有進步性：證據3、4不足證明系爭專利請求項1及26項之技術特徵，不具進步性之理由，既如前所。準此，證據2、3、4之組合，無法證明系爭專利請求項1及26之技術特徵不具進步性。

(四)系爭專利附屬請求項相對於證據2至5組合具有進步性：系爭專利請求項2至25、27至50，分別直接或間接依附獨立請求項1及26。職是，系爭專利請求項之附屬項2至25及27至50，相對於證據2、3、4、5之組合，具有進步性。

(五)訴願決定未附理由而作出不利於原告之認定：

訴願決定第5頁雖說明證據3、證據4、組合證據2及3、組合證據2及4、組合3及4，均足以證明系爭專利請求項1及26不具進步性。然僅說明證據3部分，並未比對及說明證據4如何揭露系爭專利之技術特徵，即遽認證據3、4均具改善習知扇框開模後產生殘餘料件之缺點，暨用以整流及降低噪音之功效，而認系爭專利請求項1及26不具進步性，顯未附理由，而作出行政處分。準此，該訴願決定未附理由，竟作出不利於原告之認定，自應予撤銷。

參、被告聲明請求駁回原告之訴，並答辯略以：

一、證據3可證明系爭專利請求項1、26不具進步性：

證據3 第6 圖揭示框體(12)於入風口(122) 及出風口(123) 設有一體成型之外擴部；導向翼片(18)之一端連接輪轂座(12)，另一端則連接於框體通道之內壁，導向翼片之外側邊緣與外擴部之出風口平面形成一彈空深度之技術特徵。證據3 與系爭專利請求項1、26相較，差異僅為系爭專利導流元件之外側邊緣形成於框體內壁位置或框體與該外擴部相連之處，而證據3 係形成於外擴部內壁，此為具有通常知識者，能輕易思及之簡單改變，且出風口平面形成一彈空深度，亦具有改善習知製作扇框開模後，產生殘餘料件的缺點，並用以整流及降低噪音之功效。證據3 雖無文字說明框體具有外擴部，然由圖式第6 圖所揭露之內容，具有通常知識者已能明確得知技術特徵，技術特徵應屬於證據3 有揭露之內容。且由前揭技術特徵，具有通常知識者自可輕易得知，具有改善習知製作扇框開模後，產生殘餘料件的缺點，暨用以整流及降低噪音之功效，系爭專利請求項1、26為所屬技術領域中具有通常知識者由證據3 之技術內容所能輕易完成。職是，證據3 可證明系爭專利請求項1、26不具進步性。

二、證據4可證明系爭專利請求項1、26不具進步性：

證據4 第2 圖揭示靜翼(6) 之一端連接旋轉器(7)，另一端則連接於外擴導管(3) 通道之內壁，靜翼之外側邊緣與外擴導管之出風口平面形成一彈空深度，靜翼之外側邊緣與外擴導管之接觸點，位於外擴導管內壁上之技術特徵，證據4 與系爭專利請求項1、26相較，差異僅為系爭專利導流元件之外側邊緣形成於框體內壁位置，或框體與外擴部相連處，而證據4 係形成於框體內壁，此為具有通常知識者，能輕易思

及之簡單改變，且出風口平面形成一彈空深度，亦具有改善習知製作扇框開模後，產生殘餘料件的缺點，暨用以整流及降低噪音之功效。證據4 雖無文字說明，然由圖式第2 圖所揭露之內容，具有通常知識者已能明確得知技術特徵，技術特徵應屬於證據4 有揭露之內容。前揭技術特徵，揭露系爭專利請求項1 「導流元件之一端連該馬達底座，另一端則連接於柱狀通道之內壁，導流元件之一側邊緣與出風口或入風口平面形成一彈空深度」、「一扇框，係為具有一柱狀通道之框體，柱狀通道二端於該框體上各形成一入風口及一出風口」及「一葉輪，設置於馬達底座」；暨請求項26 「外側邊緣與該出風口或該入風口平面形成一彈空深度」、「一葉輪，設置於該馬達底座上」技術特徵。職是，經由前揭技術特徵，具有通常知識者，自可輕易得知具有改善習知製作扇框開模後，產生殘餘料件之缺點，暨用以整流及降低噪音之功效，故證據4 可證明系爭專利請求項1 、26不具進步性。

三、組合證據2 至5 可證明系爭專利附屬請求項不具有進步性；證據3 或證據4 可證明系爭專利請求項1 、26不具進步性，故組合證據2 與證據3 、組合證據2 與證據4 、組合證據3 與證據4 ，均可證明系爭專利請求項1 、26不具進步性。系爭專利請求項2 至25、27至50之附屬技術特徵，亦為證據2 至5 所揭露。申言之，系爭專利請求項2 至25、27至50相對於證據2 至5 之組合，不具進步性。

肆、參加人聲明駁回原告之訴，並答辯與援引被告答辯略以：

一、證據3 或4 可證明系爭專利請求項1 及26不具進步性：證據3 雖未揭示系爭專利請求項1 及26所界定「導流元件之一側邊緣與出風口或入風口平面形成一彈空深度」及「導流

元件包括一外側邊緣與一內側邊緣，外側邊緣朝向框體外，而內側邊緣朝向框體內，外側邊緣與出風口或入風口平面形成一「彈空深度」技術特徵。惟該等技術特徵與證據3之差異處，僅為系爭專利導流元件之外側邊緣形成於扇框內壁位置，證據3則係形成於外擴部內壁，而此為具有通常知識者，能輕易思及之簡單改變，且證據3及4均具有改善習知製作扇框開模後，產生殘餘料件的缺點，暨用以整流及降低噪音之功效。職是，證據3或證據4可證明系爭專利請求項1及26不具進步性。

二、系爭專利請求項2、3、27、28不具進步性：

系爭專利請求項2、3及27、28之附屬技術特徵，已為證據2第7圖揭示之靜翼(16)包括一外側邊緣與一內側邊緣，外側邊緣與內側邊緣係相互平行之技術特徵、證據3第6圖揭示之導向翼片(18)包括一外側邊緣與一內側邊緣之技術特徵；證據4第1圖揭示之靜翼(6)包括一外側邊緣與一內側邊緣之技術特徵；證據5第1圖揭示之靜翼(31)包括一外側邊緣與一內側邊緣之技術特徵所揭露。且外側邊緣與內側邊緣係相互平行或不平行之技術特徵，僅為導流元件形狀簡單改變，並無特殊作用。準此，證據3或組合證據2及3可證明系爭專利請求項2及27不具進步性；證據3、證據4、組合證據3及5或組合證據4及5可證明系爭專利請求項3及28不具進步性。

三、系爭專利請求項4至7、29至32不具進步性：

系爭專利請求項4至7及29至32之附屬技術特徵，相當於證據2第7圖揭示之靜翼包括一外側邊緣與一內側邊緣之技術特徵；證據3第6圖揭示之導向翼片包括一外側邊緣與一內側



邊緣之技術特徵；證據4 第1 圖揭示之靜翼包括一外側邊緣與一內側邊緣之技術特徵；證據5 第1 圖揭示之靜翼包括一外側邊緣與一內側邊緣之技術特徵。且外側邊緣係逐漸接近或遠離內側邊緣；外側邊緣及內側邊緣與馬達底座相連處之距離，係大於或小於外側邊緣及內側邊緣與框體相連處之距離之技術特徵，僅為導流元件形狀簡單改變，並無特殊作用。申言之，證據3 、證據4 、組合證據2 及3 、組合證據2 及4 或組合證據3 及4 可證明系爭專利請求項4 、6 、29及31不具進步性；證據3 或組合證據3 及5 可證明系爭專利請求項5、7、30及32不具進步性。

四、系爭專利請求項8 至10、33至35不具進步性：

系爭專利請求項8 至10及33至35進一步限定之技術特徵，已為證據2 第7 圖揭示之葉輪(11)具有一第一邊緣與一第二邊緣，第一邊緣面向靜翼，第二邊緣背向靜翼之技術特徵；證據3 第6 圖揭示之扇葉(112) 具有一第一邊緣與一第二邊緣之技術特徵；證據4 第1 圖揭示之葉輪(4) 具有一第一邊緣與一第二邊緣，第一邊緣面向靜翼(6) ，第二邊緣背向靜翼之技術特徵；證據5 第1 圖揭示之動翼(61)具有一第一邊緣與一第二邊緣，第一邊緣面向靜翼，該第二邊緣背向靜翼之技術特徵所揭露。且第一邊緣與第二邊緣係相互平行或不平行之技術特徵，僅為形狀簡單改變，並無特殊作用。準此，證據3 、證據4 、組合證據3 及5 或組合證據4 及5 可證明系爭專利請求項8 、10、33及35不具進步性；證據3 或組合證據2 及3 可證明系爭專利請求項9 及34不具進步性。

五、系爭專利請求項11至14、36至39不具進步性：

證據3 或組合證據2 及3 可證明系爭專利請求項12、14、37

及39不具進步性，系爭專利請求項11至14及36至39係分別依附於請求項10及35，包含請求項10及35之所有技術特徵，並進一步限定自轂部向框體方向，第一邊緣係逐漸接近或遠離第二邊緣之技術特徵，暨第一邊緣及第二邊緣與輪轂相連處之距離，係大於或小於第一邊緣及第二邊緣於扇葉之一尾端處之距離之技術特徵。系爭專利請求項11至14及36至39之附屬技術特徵已為證據2第7圖揭示之葉輪具有一第一邊緣與一第二邊緣之技術特徵；證據3第6圖揭示之扇葉具有一第一邊緣與一第二邊緣之技術特徵；證據4第1圖揭示葉輪4具有一第一邊緣與一第二邊緣之技術特徵；證據5第1圖揭示動翼具有一第一邊緣與一第二邊緣之技術特徵所揭露。且第一邊緣係逐漸接近或遠離第二邊緣；第一邊緣及第二邊緣與輪轂相連處之距離，係大於或小於第一邊緣及第二邊緣於扇葉之一尾端處之距離之技術特徵，僅為扇葉形狀簡單改變，並無特殊作用。職是，證據3、證據4、組合證據3及5或組合證據4及5，可證明系爭專利請求項11、13、36及38不具進步性；證據3或組合證據2及3可證明系爭專利請求項12、14、37及39不具進步性等語。

伍、本院得心證之理由：

一、整理當事人爭執與不爭執事項：

按受命法官為闡明訴訟關係，得整理並協議簡化爭點，民事訴訟法第270條之1第1項第3款、第463條分別定有明文。行政訴訟法第132條準用之。職是，法院於言詞辯論期日，依據兩造主張之事實與證據，經簡化爭點協議，作為本件訴訟中攻擊與防禦之範圍。

(一)不爭執事項：

1. 原告之系爭專利經被告審查結果，被告認系爭專利有違修正前專利法第22條第4項規定，不具進步性，具有撤銷系爭專利事由，故作成「102年4月12日之更正事項，准予更正。請求項1至50舉發成立應予撤銷」審定書，原告不服關於「請求項1至50舉發成立應予撤銷」處分，提起訴願，經濟部訴願駁回之，原告提起撤銷訴訟，請求撤銷原處分與訴願決定。職是，原告雖起訴聲明訴願決定與原處分均撤銷，然原告僅對被告關於「系爭專利請求項1至50舉發成立」處分，提起訴願，而被告關於「102年4月12日之更正事項，准予更正」處分，對原告並無不利，故原告並未提起訴願，自無從就該部分提起訴訟，亦無提起訴訟保護之必要性。本院參諸當事人主張與攻防方法，可認原告聲明應為請求撤銷原處分與訴願決定關於「系爭專利請求項1至50舉發成立」部分，合先敘明。
2. 原告前於102年4月12日提出系爭專利更正本，並經被告審定准予更正，並公告之。故本件發明專利舉發事件，依被告於102年7月11日更正之公告本內容進行審查，更正公告後之請求項共50項，其中請求項1及26為獨立項，其餘均為附屬項。準此，本院就系爭專利之技術進行分析，依102年7月11日公告本進行比對。
3. 原告行政訴訟起訴狀第8頁雖列之被告處分表指稱證據3或證據4或組合證據2及3或組合證據2及4或組合證據3及4足以證明系爭專利請求項22至24、47至49不具進步性。惟依舉發審定書第20、21頁之記載內容應為證據4或組合證據2及4或組合證據3及4可證明系爭專利請求項22至24、47至49不具進步性（見本院卷第91至92頁準備程序筆錄）。準此

，上揭當事人不爭執之事實，將成為本件判決之基礎。

(二) 主要爭執事項：

證據2至5之單獨或組合證據，是否可證明系爭專利請求項1至50不具進步性？當事人之爭點詳如附表爭點1至57所示（見本院卷第92至102頁之準備程序筆錄）。

二、本件以系爭專利更正本與修正前專利法為判斷進步性基準：按利用自然法則之技術思想之高度創作，而可供產業上利用者，固得依法申請取得發明專利。然發明係申請前已見於刊物或已公開使用者；或運用申請前既有之技術或知識，而為熟習該項技術者所能輕易完成時，則不得依法申請取得發明專利。修正前專利法第21條、第22條第1項前段、第1款及第4項分別定有明文。因系爭專利之申請日為93年8月27日，公告日為96年2月11日，故本件關於系爭專利有無具備進步性要件之判斷，應依核准審定時有效之92年2月6日修正公布，93年7月1日施行之專利法為斷。因原告於102年4月12日提出系爭專利之更正本，並經被告准予更正，故本院分析系爭專利請求項有關進步性要件，均以更正公告之申請專利範圍為基準（參照本院整理當事人不爭執事項1）。

三、本院判斷系爭專利是否具進步性之程序：

進步性之判斷係以先前技術為基礎，在產業之原有技術基礎上，判斷專利申請案是否具有進步性，其重點在於專利之發明或創作與先前技術之差異，是否容易達成。在認定其差異時，應就專利申請案之發明或創作為整體判斷，而非其構成要件分別考慮之。換言之，判斷是否符合進步性要件，並非就專利申請案之發明或創作之各個構成要件，逐一與先前技術加以比較，而係就申請專利範圍之每項請求項所載發明或

創作整體判斷，審視其所屬技術領域中具有通常知識之人或熟習該項技術者，是否對先前技術顯而易知或依據申請前之先前技術所能輕易完成者。故判斷是否具備進步性，得以一份或多份引證文件組合判斷，其與新穎性採單一文件認定方式，顯有差異。原告雖主張系爭專利請求項1至50均具有進步性云云。然被告與參加人均抗辯稱系爭專利請求項1至50舉發成立應予撤銷等語（見本院卷第102頁準備程序筆錄）。職是，本院審酌判斷進步性之程序與當事人之爭點，首先應確定系爭專利及證據1至7之技術特徵與範圍，作為比對與判斷之基礎；繼而以系爭專利發明所屬技術領域中具有通常知識者，認定系爭專利請求項1至50與證據2、3、4、5，或其等組合間之差異處，是否可輕易完成者或顯而易知者，以認定系爭專利各請求項有無進步性；最後判定原告起訴聲明請求訴願決定及原處分均撤銷，有無理由。

#### 四、系爭專利技術分析：

##### （一）系爭專利技術內容：

系爭專利為一種軸流式風扇包括扇框、馬達底座、葉輪、導流元件及至少外擴部。扇框係具有一開孔之框體，開孔於框體中形成一柱狀通道；而開孔或柱狀通道二端於框體上各形成一入風口及一出風口。馬達底座設置於框體中，葉輪設置於馬達底座，而導流元件則設置於框體與馬達底座間。外擴部設置於入風口或出風口，可增加氣流之流入或流出之面積，且外擴部與框體相連。葉輪包括一轂部與複數個扇葉，每一扇葉係與轂部相連，而每一扇葉具有第一邊緣與第二邊緣，第一邊緣面向導流元件，第二邊緣背向導流元件。導流元件之一端連接馬達底座，另一端則連接於柱狀通道之內壁上

。當葉輪設置於馬達底座上時，扇葉之第一邊緣係面對導流元件之內側邊緣，針對不同之產品需求，對於扇葉與導流元件可進行不同之設計，當葉輪轉動時，越接近扇葉尾端處則其流體之流速會越大，即流體於接近框體處的流速相較於流體接近馬達底座處之流速會較大。由於對於扇葉與導流元件進行不同的設計，因此扇葉在轉動時，能夠降低扇葉之第一邊緣與導流元件之內側邊緣間之彼此影響，達成降低噪音之目的。

## (二)系爭專利請求項分析：

本件原告為系爭專利之專利權人，前於102年4月12日提出系爭專利更正本，經專利專責機關於102年6月27日准予更正，並於102年7月11日公告其更正，更正公告後之申請專利範圍共50項，其中請求項1及26為獨立項（參照本院整理當事人不爭執事項2）。本院為分析系爭專利之各請求項內容與技術特徵，茲依據獨立項與其單獨附屬項、多重附屬項為分類，各說明請求項更正後內容如下：

### 1.獨立請求項1之內容：

一種風扇，包括一扇框，係為具有一柱狀通道之框體，柱狀通道二端於框體上各形成一入風口及一出風口；一馬達底座，設置於框體中；一葉輪，設置於馬達底座上；一導流元件，設置於框體與馬達底座間，且位於扇框之一側；暨至少一外擴部，設置於入風口或出風口，可增加氣流之流入或流出之面積，且外擴部與框體相連；其中導流元件之一端連接馬達底座，另一端則連接於柱狀通道之內壁，導流元件之一側邊緣與出風口或入風口平面形成一彈空深度，用以整流及降低噪音。

2. 請求項1之附屬項2至25之內容：

(1) 請求項2、19至21、25之內容：

① 請求項2 如請求項1 之風扇，其中導流元件包括一外側邊緣與一內側邊緣，外側邊緣朝向框體外，而內側邊緣朝向框體內，外側邊緣與內側邊緣係相互平行。② 請求項19如請求項1 之風扇，其中導流元件係一肋條或靜葉。③ 請求項20如請求項1 之風扇，其中外擴部係一導角、斜角、導斜角或大R角。④ 請求項21如請求項1 之風扇，其中風扇係一軸流式風扇。⑤ 請求項25如請求項1 之風扇，其中框體係呈大致方形、圓形、橢圓形或菱形。

(2) 請求項3至7之內容：

① 請求項3 如請求項1 之風扇，其中導流元件包括一外側邊緣與一內側邊緣，外側邊緣朝向框體外，而內側邊緣朝向框體內，外側邊緣與內側邊緣係相互不平行。② 請求項4 如請求項3 之風扇，其中自馬達底座向框體方向，外側邊緣係逐漸接近內側邊緣。③ 請求項5 如請求項3 之風扇，其中自馬達底座向框體方向，外側邊緣係逐漸遠離內側邊緣。④ 請求項6 如請求項3 之風扇，其中外側邊緣及內側邊緣與馬達底座相連處之距離，係大於外側邊緣及內側邊緣與框體相連處之距離。⑤ 請求項7 如請求項3 之風扇，其中外側邊緣及內側邊緣與馬達底座相連處之距離，係小於外側邊緣及內側邊緣與框體相連處之距離。

(3) 請求項8至10、15至18之內容：

① 請求項8 如請求項1 之風扇，其中葉輪包括一轂部(hub)與複數個扇葉，該等扇葉係與該轂部相連，且每一扇葉具有一第一邊緣與一第二邊緣，第一邊緣面向導流元件，第二邊

緣背向導流元件。②請求項9如請求項8之風扇，其中第一邊緣與第二邊緣係相互平行。③請求項10如請求項8之風扇，其中第一邊緣與第二邊緣係相互不平行。④請求項15如請求項8之風扇，其中扇葉之第一邊緣係與導流元件之內側邊緣平行。⑤請求項16如請求項8之風扇，其中扇葉之第一邊緣係與導流元件之內側邊緣不平行。⑥請求項17如請求項16之風扇，其中自轂部向框體方向，扇葉之第一邊緣係逐漸接近導流元件之內側邊緣。⑦請求項18如請求項16之風扇，其中自轂部向框體方向，扇葉之第一邊緣係逐漸遠離該導流元件之內側邊緣。

(4) 請求項11至14之內容：

①請求項11如請求項10之風扇，其中自轂部向框體方向，第一邊緣係逐漸接近第二邊緣。②請求項12如請求項10項之風扇，其中自轂部向框體方向，第一邊緣係逐漸遠離第二邊緣。③請求項13如請求項10之風扇，其中第一邊緣及第二邊緣與輪轂相連處之距離，係大於第一邊緣及第二邊緣於扇葉之一尾端處之距離。④請求項14如請求項10項之風扇，其中第一邊緣及第二邊緣與輪轂相連處之距離，係小於第一邊緣及第二邊緣於扇葉之一尾端處之距離。

(5) 請求項22至24之內容：

①請求項22如請求項1之風扇，其中馬達底座之側邊呈徑向具一坡度，可增加氣流流出或流入之面積。②請求項23如請求項22之風扇，其中坡度係一平面。③請求項24如請求項22之風扇，其中坡度係一曲面。

3. 獨立請求項26之內容：

一種風扇，包括一扇框，係具有一開孔之框體，開孔二端於



框體上各形成一入風口及一出風口：一馬達底座，設置於框體中；一葉輪，設置於馬達底座上；一導流元件，設置於框體與馬達底座間，且導流元件包括一外側邊緣與一內側邊緣，外側邊緣朝向框體外，而內側邊緣朝向框體內，外側邊緣與出風口或入風口平面形成一彈空深度，用以整流及降低噪音；暨至少一外擴部，設置於入風口或出風口，可增加氣流之流入或流出之面積，且外擴部與框體相連；其中導流元件之外側邊緣與扇框之接觸點係位於框體，或位於框體與外擴部相連處。

4. 請求項26之附屬項27至50之內容：

(1) 請求項27、44至50之內容：

① 請求項27如請求項26之風扇，其中外側邊緣與內側邊緣係相互平行。② 請求項44如請求項26之風扇，其中導流元件係一肋條或靜葉。③ 請求項45如請求項26之風扇，其中外擴部係一導角、斜角、導斜角或大R角。④ 請求項46如請求項26項之風扇，其中風扇係一軸流式風扇。⑤ 請求項47如請求項26之風扇，其中馬達底座之側邊呈徑向具一坡度，可增加氣流之流出或流入之面積。⑥ 請求項48如請求項26之風扇，其中坡度係一平面。⑦ 請求項49如請求項26之風扇，其中坡度係一曲面。⑧ 請求項50如請求項26之風扇，其中框體係呈大致方形、圓形、橢圓形或菱形。

(2) 請求項28至32之內容：

① 請求項28如請求項26之風扇，其中外側邊緣與該內側邊緣係相互不平行。② 請求項29如請求項28之風扇，其中自馬達底座向框體方向，外側邊緣係逐漸接近內側邊緣。③ 請求項30如請求項28之風扇，其中自馬達底座向框體方向，外側邊

緣係逐漸遠離內側邊緣。④請求項31如請求項28之風扇，其中外側邊緣及內側邊緣與馬達底座相連處之距離，係大於該外側邊緣及內側邊緣與該框體相連處之距離。⑤請求項32如請求項28之風扇，其中外側邊緣及內側邊緣與馬達底座相連處之距離，係小於外側邊緣及內側邊緣與框體相連處之距離。

(3) 請求項33至35、40至43之內容：

①請求項33如請求項26之風扇，其中葉輪包括一轂部(hub)與複數個扇葉，該等扇葉與轂部相連，且每一扇葉具有一第一邊緣與一第二邊緣，第一邊緣面向導流元件，第二邊緣背向導流元件。②請求項34如請求項33之風扇，其中第一邊緣與第二邊緣係相互平行。③請求項35如請求項33之風扇，其中第一邊緣與第二邊緣係相互不平行。④請求項40如請求項33之風扇，其中扇葉之第一邊緣與導流元件之內側邊緣平行。⑤請求項41如請求項33之風扇，其中扇葉之第一邊緣與導流元件之內側邊緣不平行。⑥請求項42如請求項41之風扇，其中自轂部向該框體方向，扇葉之第一邊緣係逐漸接近導流元件之內側邊緣。⑦請求項43如請求項41之風扇，其中自轂部向框體方向，扇葉之第一邊緣係逐漸遠離導流元件之內側邊緣。

(4) 請求項36至39之內容：

①請求項36如請求項35之風扇，其中自轂部向框體方向，第一邊緣係逐漸接近第二邊緣。②請求項37如請求項35之風扇，其中自轂部向框體方向，第一邊緣係逐漸遠離第二邊緣。③請求項38如請求項35之風扇，其中第一邊緣及第二邊緣與輪轂相連處之距離，係大於第一邊緣及第二邊緣於扇葉之一

尾端處之距離。④請求項39如請求項35之風扇，其中第一邊緣及第二邊緣與輪殼相連處之距離，係小於第一邊緣及第二邊緣於扇葉之一尾端處之距離。

## 五、舉發證據之技術分析：

### (一)證據1之技術內容：

證據1 為87年8月初版3刷「塑膠成形技術與實務」書籍，係說明塑料加工後毛邊生成之產生，是由於熔融之塑料流入分模面，滑動之褶動面或配件之間隙所形成，成型品產生毛邊之主要原因如後：1.成形機關連者有射出壓力過高、鎖模力不足、成形塑料計量過多、保壓時間過長、加熱筒之溫度過高、射出速度過快；2.成形模具連者有模具設計不當、加工精度不良裝配精度偏差、配件變形或磨耗、有異物附著在模面；3.成形材料關連者大多是材料流動性過大。職是，為防止毛邊的產生，除提高模具之製作精度與使用硬質鋼材外，在成形條件方面可降低樹脂與模具之溫度，減少射出壓力與射出速度，使塑料之流動性減低，證據1 說明塑膠成型時毛邊產生之原因，其屬習知技術之參考。

### (二)證據2之技術內容：

證據2 為1996年1月30日公開之日本特開平第8-28491號專利案及其中譯本，證據2之公告日早於系爭專利申請日即93年8月27日，可為系爭專利相關之先前技術，證據2之主要圖面如附圖2所示。證據2係一種多樣化送風系統之送風單元，送風單元係由圓筒狀之本體外殼及送風機所構成。本體外殼係具備二端開放之通風道，送風機係組裝在本體外殼之通風道。本體外殼之一側端緣設有可內嵌之外側具有段部之嵌合構造，而另側端緣設有可外嵌之內側具有段部之嵌合構

造。各嵌合構造係形成可使一側向另側嵌合之成對關係的構成；送風機係形成在本體外殼內之通風道之中心線，且其電動機係由軸承保持件形成同心狀之構成，軸承保持件係由在本體外殼之內周側，其一端側被固定之裝設腳所固定。軸承保持件係保持在通風道之中心線，且在其中心線上藉由軸承，而使可旋轉之旋轉軸形成支撐組裝由電動機及葉輪所組成之送風機。

(三)證據3之技術內容：

證據3 為93年5月11日公告之我國第92211514號「風向出口控制裝置(一)」專利案，公告日早於系爭專利申請日，可為系爭專利相關之先前技術，證據3之主要圖面如附圖3所示。證據3係一種風向出口控制裝置，包含有一風扇及一框體，其中框體係界定有一腔室，用以容置所述風扇，且所述框體之兩端分別設有進口與出口，可供流體由該進口朝出口方向流動，框體內設有一輪轂座，風扇由一風扇輪轂及一風扇扇葉組成，將所述風扇輪轂對應上述框體之輪轂座，以使風扇樞接於框體內，並於前述框體之出口設置至少一流體控制元件，流體控制元件可為呈輻射排列之導向翼片，其一端係為導向部連接於上述框體，導向翼片之另一端係為接固部連接於上述輪轂座，且導向部之表面積較所述接固部之表面積大，使之藉由導向翼片得以改變流動於框體之流體徑向壓力，使得出口流體能往中心流動，而不會產生立即向外擴散現象，進以達到控制流體流動方向之作用與功效。

(四)證據4之技術內容：

證據4 為1983年11月22日公開之日本實用新案第58-175200號專利案及其中譯本，公告日早於系爭專利申請日，可為系

爭專利相關之先前技術，證據4之主要圖面如附圖4所示。證據4係一種直管型軸流送風機，直接裝著在靜翼之基部所結合之裝設旋轉器，其係配設電動機及裝設旋轉器；電動機係在筒狀之外廓導管之中心線上驅動葉輪，筒狀之外廓導管係分別在一側形成寬口件，而在另側形成連接凸緣；裝設旋轉器係裝著複數片之靜翼。各靜翼之基部係結合在裝設旋轉器之外周面，且其翼端係熔接在外廓導管之內面。裝設旋轉器係形成越往下流側徑漸縮減之截頭圓錐狀之中空體，且在其上流側之端部，藉由使端面向內側彎曲，而可獲得複數電動機裝設面。裝設旋轉器之電動機裝設面係在圓周方向以等間隔並排，且形成可使位在電動機外殼之凸緣抵接其外側之面。電動機係使軸面向前方，螺設於形成在裝設旋轉器之電動機裝設面。且對於電動機之軸端，裝著動翼之葉輪。再者，葉輪之旋轉器之外徑，其與靜翼之裝設旋轉器之上流側端之外徑幾乎形成相等。而直管型軸流送風機係由配設在葉輪後流側之靜翼，可謀求動壓之靜壓化，因此可獲得高之靜壓，以形成較佳效率之運轉。

(五)證據5之技術內容：

證據5為2001年10月31日公開之日本特開第2001-304193號專利案及其中譯本，公告日早於系爭專利申請日，可為系爭專利相關之先前技術，證據5之主要圖面如附圖5所示。證據5係一種軸流式送風機，送風機係包含與外部框同心之軸流式旋轉風扇，並位在旋轉風扇之後流附近位置之複數導引葉片。複數導引葉片係由徑向導引葉片及環導引葉片所構成，讓徑向導引葉片係由向半徑方向輻射狀延伸之複數個翼列所構成，環導引葉片係位在其後流位置且形成同心狀。所形

成之複數個動翼係由複數個輻射狀支柱支撐在外部框之馬達所驅動，動翼係環設在圓盤狀之轂之外徑部，徑向導引葉片係由複數個靜翼所構成，且藉由沿著翼之半徑方向之中心軸上設置於翼之外端部及內端部之支撐軸，而可任意旋轉外部框及內部框之技術。

(六)證據6、7之技術內容：

證據6為2009年7月8日公告之中國大陸專利第100510425號專利案，證據6為相對應本件系爭專利之中國大陸專利案。而證據7為中華人民共和國國家知識產權局專利複審委員會，對證據6作出無效宣告之審查決定書，非屬系爭專利之先前技術。證據7所引用之證據1、2、3、4，分別對應於本件系爭專利之證據2、3、4、1。

六、舉發證據與系爭專利請求項之對比分析：

(一)判斷通常技術水準之基準時：

進步性為最主要之專利要件，為高度不確定性之法律概念，具有主觀之成分。在判斷通常之技術水準，其時間上應以技術完成時，該技術領域內之技術水準決定之，不得以事後之明論斷。因審查人員進行審查該發明或創作時，申請至審查時有相當期間，其已知悉發明或創作之結果，易致審查人員，誤以為該等技術為熟習該項技術者所能輕易完成者，而有事後諸葛之傾向，其如同魔術或謎語，當知悉答案或真相時，通常會認為並無特殊或困難處，故判斷有無進步性，應以申請時之技術水準為憑。職是，認定通常技術水準，自應該發明所屬技術領域中具有通常知識者為基準。

(二)製造軸流式風扇技術領域中具有通常知識者之技術水準：

電子裝置效能不斷提昇，散熱裝置或散熱系統已成為現行電

子裝置中不可或缺之配備，因電子裝置所產生之熱能，倘不適當散逸，輕易造成效能變差，重則會導致電子裝置之燒毀。而散熱裝置對於微電子元件而言，甚為重要，蓋隨著積集度之增加及封裝技術之進步，使得積體電路之面積不斷縮小，同時每單位面積所累積之熱能，亦相對地會更高，是高散熱效能之散熱裝置，為電子產業界所積極研發之對象。準此，系爭專利為一種風扇，其主要技術在於風扇結構改良，故製造軸流式風扇技術領域中具有通常知識者之技術水準，應知悉風扇具有之散熱裝置與系統，俾於散逸電子裝置所產生之熱能。

(三)系爭專利請求項1至50均不具進步性：

1.證據3 可證明系爭專利請求項1不具進步性：

(1)系爭專利之技術特徵：

系爭專利為關於一種風扇，其可改善習知製作扇框開模後產生殘餘料件之缺點，且具有導流元件與外擴部，可避免噪音激頻產生，並達到減速及整流之效果。本風扇包括一扇框、一馬達底座、一葉輪、一導流元件及至少一外擴部。扇框係為具有一柱狀通道之框體，柱狀通道二端於框體上各形成一入風口及一出風口；馬達底座設置於框體中，葉輪設置於馬達底座上，而導流元件則設置於框體與馬達底座之間；導流元件設置於框體與馬達底座間；外擴部設置於入風口或出風口，可增加氣流流入或流出之面積，且外擴部與框體相連。其中，導流元件之一端連接馬達底座，另一端則連接於柱狀通道之內壁上；葉輪包括複數個扇葉，每一扇葉具有一第一邊緣與一第二邊緣，第一邊緣面向導流元件，第二邊緣背向導流元件；第一邊緣與第二邊緣係相互平行或不平行等技術

內容。

(2) 證據3揭示之技術特徵：

證據3 揭示一種風向出口控制裝置，包含有一風扇及一框體，其中該框體係界定有一腔室，用以容置所述風扇，且所述框體之兩端分別設有進口與出口，可供流體由該進口朝出口方向流動，框體內設有一輪轂座，風扇由風扇輪轂及風扇之扇葉組成，將風扇輪轂對應框體之輪轂座，以使風扇樞接於框體內，並於框體之出口設置至少一流體控制元件，流體控制元件可為呈輻射排列之導向翼片，其一端係為導向部連接於上述框體，導向翼片之另一端係為接固部連接於上述輪轂座，且導向部之表面積較所述接固部之表面積不同，藉由導向翼片得以改變流動於框體之流體徑向壓力，使得出口流體能往中心流動，而不會產生立即向外擴散現象，進以達到控制流體流動方向之作用與功效，並具有減小噪音產生之優點，並能大幅提昇其散熱效率，使系統或裝置之整體散熱效果更能提昇之技術內容。

(3) 比對系爭專利請求項1與證據3之技術特徵：

① 揭露系爭專利之柱狀通道之框體、入風口及出風口：

系爭專利「一扇框，係為具有一柱狀通道之框體，柱狀通道二端於框體上各形成一入風口及一出風口」技術，由證據3說明書第7頁第2至5行記載：包含有一風扇(11)及一框體(12)，其中框體係界定有一腔室，用以容置所述風扇，且所述框體之兩端分別設有進口(122)與出口(123)，可供流體由進口朝出口方向流動。並參考第2圖所示者，可知證據3之風扇設有框體，框體界定有一柱狀通道之腔室，且框體通道二端各形成一進口及一出口，可供流體由進口朝出口方向



流動之技術內容。職是，系爭專利「柱狀通道之框體」、「入風口」、「出風口」技術特徵，揭露於證據3「框體」、「進口」、「出口」。

②揭露系爭專利之馬達底座、葉輪：

系爭專利「一馬達底座，設置於框體」技術，由證據3說明書第7頁第5至6行記載：框體(12)內設有一輪轂座(121)，風扇(11)由一風扇輪轂(111)及一風扇扇葉(112)組成，將所述風扇輪轂對應框體之輪轂座，以使風扇樞接於框體內。可知證據3具有一輪轂座，以使風扇輪轂對應框體之輪轂座結合之技術內容。職是，系爭專利「馬達底座」技術特徵，揭露於證據3「輪轂座」。再者，系爭專利「一葉輪，設置於該馬達底座」技術，由證據3說明書第7頁第5至6行記載：框體內設有一輪轂座，風扇由一風扇輪轂及一風扇扇葉組成，將風扇輪轂對應框體之輪轂座，以使風扇樞接於框體內。可知證據3之風扇扇葉與風扇輪轂結合後可再組合於框體之輪轂座。準此，系爭專利「葉輪」技術特徵，揭露於證據3「風扇扇葉」。

③揭露系爭專利之導流元件、外擴部：

系爭專利「一導流元件，設置於框體與馬達底座間，且位於扇框之一側」技術，由證據3說明書第7頁第8至11行記載：框體(12)之出口(123)設置至少一流體控制元件，流體控制元件可為呈輻射排列之導向翼片(14)，其一端係為導向部(141)連接於框體，導向翼片之另一端係為接固部(142)連接於上述輪轂座(121)。第8頁第3至7行記載：導向翼片可以為T字形之導向翼片，導向翼片設有一導向部及一接固部，或呈倒L形之導向翼片，導向翼片設有一導向部及一接

固部。並參諸第4、6圖所示。可知證據3具有流體控制元件之導向翼片設置於框體與輪轂座間，且位於框體之一側之技術內容。故系爭專利「導流元件」技術特徵，已揭露於證據3「導向翼片」。再者，系爭專利「至少一外擴部，設置於入風口或出風口，可增加氣流流入或流出之面積，且外擴部與框體相連」技術，由證據3第4圖揭示框體於進口(122)端及出口(123)端位置設有外擴之斜面形狀，驅使流體向外擴散流通範圍加大。是系爭專利「外擴部」技術特徵，已揭露於證據3「框體之外擴斜面形狀」。

④揭露系爭專利之導流元件連接於馬達底座與柱狀通道內壁：系爭專利「導流元件之一端連接馬達底座，另一端則連接於柱狀通道之內壁，導流元件之一側邊緣與該出風口或入風口平面形成一彈空深度，用以整流及降低噪音」技術，由證據3說明書第7頁第9至11行記載：流體控制元件可為呈輻射排列之導向翼片(14)，其一端係為導向部(141)連接於框體(12)，導向翼片之另一端為接固部(142)連接於輪轂座(121)。並參諸第4圖所示。可知證據3之導向翼片之接固部一端連接於輪轂座，另一端導向部連接框體內壁。職是，系爭專利之導流元件連接於馬達底座與柱狀通道內壁之技術特徵，揭露於證據3之導向翼片連接於輪轂座與框體內壁之技術內容。

⑤系爭專利所具有彈空深度之技術特徵：

系爭專利說明書第8頁第16至23行記載：由於導流元件(25)之外側邊緣(252)與框體表面為不同平面，就是將導流元件上提至框體(21)，以形成一彈空之深度，不僅避免習知扇框在開模後，在框體與靜葉連接處會產生殘餘料件之缺點，

更由於形成一彈空之深度，提供風扇一穩流之功用，且可利用此彈空之深度而設置外擴部(26)，以增加氣流流入或流出之面積，進一步提升風壓與風量，且當外擴部設置於出風口(212)處，更可達到減速及整流的效果。可知系爭專利所具有「彈空深度」技術特徵，為導流元件之外側邊緣與框體表面形成不同平面，使導流元件上提至框體，可避免習知扇框在開模後，在框體與靜葉連接處會產生殘餘料件的缺點，並由設置於框體外擴部增加氣流流入或流出之面積，以提升風壓、風量、氣流整流之功效。

⑥彈空深度技術特徵僅為證據3之導向翼片之簡單改變：

證據3說明書第7頁第9至11行記載：流體控制元件可為呈輻射排列之導向翼片(14)，其一端係為導向部(141)連接於上述框體(12)，導向翼片之另一端係為接固部(142)連接於上述輪轂座(121)，且導向部之表面積(141a)較所述接固部之表面積(142a)大，使之藉由該導向翼片得以改變流動於框體之流體徑向壓力，進以達到控制流體流動方向之作用與功效，並具有減小噪音產生之優點。說明書第8頁第6至11行記載：呈倒L形之導向翼片(18)，導向翼片設有一導向部(181)及一接固部(182)，且導向部之表面積(181a)較接固部之表面積大，藉由上揭型態之導向翼片，均可用以改變流通過上述出口(123)流體徑向壓力，進而達到控制流體方向之功效，增加散熱能力。說明書第12頁第9至10行記載：導向翼片(54)可為T字形及或倒L形之導向翼片。顯見證據3導向翼片形狀可作各種形狀之改變，進以達到改善及控制流體流動方向之作用與功效，增加風扇散熱能力及減小噪音。再者，證據3第6圖揭示導向翼片係一L型形狀，其外側邊緣

與框體之出口表面為不同平面之技術內容。在系爭專利請求項1 僅界定「導流元件之一側邊緣與出風口或入風口平面形成一彈空深度，用以整流及降低噪音」之技術特徵，並未界定形成「彈空深度」詳細結構。而證據3 具有高低差L型結構之導向翼片，已揭露其導向翼片外側邊緣與框體出口之表面為不在同一平面。職是，系爭專利「彈空深度」技術特徵，僅為證據3 第6圖之導向翼片的簡單改變，並可達到與系爭專利同樣能解決殘餘料件的缺點，並提升氣流整流及減小噪音之功效。

(4) 證據3 能輕易完成系爭專利請求項1之技術特徵：

比較系爭專利請求項1 與證據3 之結構，可知系爭專利「柱狀通道之框體」、「入風口」、「出風口」技術特徵，揭露於證據3 「框體」、「進口」、「出口」；系爭專利「馬達底座」技術特徵，揭露於證據3 「輪轂座」；系爭專利「葉輪」技術特徵，揭露於證據3 「風扇扇葉」；系爭專利「導流元件」技術特徵，揭露於證據3 「導向翼片」；系爭專利之「外擴部」技術特徵，揭露於證據3 「框體之外擴斜面形狀」；系爭專利之導流元件連接於馬達底座與柱狀通道內壁之技術特徵，揭露於證據3 之導向翼片連接於輪轂座與框體內壁之技術內容。而系爭專利「彈空深度」技術特徵，僅為證據3 之導向翼片的簡單改變。準此，系爭專利請求項1為其所屬技術領域中具有通常知識者，依證據3 之先前技術已能輕易完成，系爭專利請求項1 不具進步性。

2. 證據4可證明系爭專利請求項1不具進步性：

(1) 證據4揭示之技術特徵：

證據4揭示一種直管型軸流送風機，直接裝著在靜翼之基部所

結合之裝設旋轉器，其係配設電動機及裝設旋轉器；電動機在筒狀之外廓導管之中心線上驅動葉輪，筒狀之外廓導管係分別在一側形成寬口件，而在另側形成連接凸緣；裝設旋轉器係裝複數片之靜翼。各靜翼之基部係結合在裝設旋轉器之外周面，且其翼端係熔接在外廓導管之內面。裝設旋轉器係形成越往下流側徑漸縮減之截頭圓錐狀之中空體，且在其上流側之端部，藉由使端面向內側彎曲，而可獲得複數電動機裝設面。裝設旋轉器之電動機裝設面係在圓周方向以等間隔並排，且形成可使位在電動機外殼之凸緣抵接其外側之面。電動機係使軸面向前方，且螺設於形成在裝設旋轉器之電動機裝設面。且對於電動機之軸端，裝著動翼之葉輪，直管型軸流送風機係由配設在葉輪後流側之靜翼，而可謀求動壓之靜壓化，可獲得高的靜壓，以形成較佳效率之技術內容。

(2) 比對系爭專利請求項1與證據4之技術特徵：

① 揭露系爭專利之柱狀通道框體、入風口、出風口

系爭專利「一扇框，係為具有一柱狀通道之框體，柱狀通道二端於框體上各形成一入風口及一出風口」技術，由證據4說明書之中譯本第2頁第2至5行記載：直管型軸流送風機，其係配設電動機(5)及裝設旋轉器(7)；電動機係在筒狀之外廓導管(3)之中心線上驅動葉輪(4)。並參諸第2圖所示。可知證據4之風扇設有外廓導管，外廓導管界定有一筒狀通道，且筒狀通道有風路形成一入風口及一出風口，可供流體由入風口往出風口方向流動之技術內容。故系爭專利之「柱狀通道之框體」、「入風口」、「出風口」的技術特徵，已揭露於證據4「外廓導管」、「風路入風口」、「風路出風口」。

②揭露系爭專利之馬達底座、葉輪：

系爭專利「一馬達底座，設置於框體中」技術，由證據4說明書之中譯本第2頁第1至3行記載：裝設旋轉器之電動機裝設面(8)在圓周方向以等間隔並排，且形成可使位在電動機(5)外殼之凸緣(9)抵接其外側之面。並參諸第2圖所示。可知證據4具有一旋轉器，以使電動機對應外廓導管3而固定之技術內容。故系爭專利「馬達底座」技術特徵，已揭露於證據4「旋轉器」。再者，系爭專利「一葉輪，設置於馬達底座」技術，由證據4第2圖揭示葉輪(4)設置於旋轉器(10)技術內容，故可知系爭專利「葉輪」技術特徵，已揭露於證據4「葉輪」。

③揭露系爭專利之導流元件、外擴部：

系爭專利「一導流元件，設置於框體與馬達底座間，且位於扇框之一側」技術，由證據4說明書之中譯本第2頁第18至21行記載：裝設旋轉器(7)係裝複數片之靜翼(6)。各靜翼(6)之基部係結合在裝設旋轉器之外周面，且其翼端係熔接在外廓導管(3)內面。並參諸第2圖所示。可知證據4之靜翼設於旋轉器與外廓導管間，且位於外廓導管一側之技術內容。故系爭專利「導流元件」技術特徵，揭露於證據4「靜翼」。再者，系爭專利「至少一外擴部，設置於入風口或出風口，可增加氣流流入或流出之面積，且外擴部與該框體相連」技術，由證據4之中譯本第2頁第17至18行記載：筒狀之外廓導管(3)分別在一側形成寬口件(1)。並參諸第2圖所示。可知證據4之外廓導管於風路入風口端形成一寬口件。故系爭專利「外擴部」技術特徵，揭露於證據4「寬口件」。

④揭露系爭專利導流元件連接於馬達底座與柱狀通道內壁：

系爭專利「導流元件之一端連接該馬達底座，另一端則連接於柱狀通道之內壁，導流元件之一側邊緣與出風口或入風口平面形成一彈空深度，用以整流及降低噪音」技術，由證據4說明書之中譯本第2頁第20至21行記載：各靜翼(6)基部係結合在裝設旋轉器(7)外周面，且其翼端係熔接在外廓導管(3)內面。並參諸第2圖所示。可知證據4之靜翼由其基部連接於旋轉器之外周面，另一端連接熔接在外廓導管之內面。故系爭專利之導流元件連接於馬達底座與柱狀通道內壁之技術特徵，已揭露於證據4之靜翼連接於旋轉器與外廓導管之內面之技術內容。

⑤彈空深度技術特徵僅為證據4第2圖之靜翼結構簡單改變：系爭專利「導流元件之一側邊緣與出風口或該入風口平面形成一彈空深度」技術特徵，由系爭專利說明書第8頁第16至23行之記載內容，可知系爭專利所具有「彈空深度」技術特徵為導流元件(25)之外側邊緣(252)與框體表面形成不同平面等技術，在系爭專利請求項1僅界定「導流元件之一側邊緣與出風口或該入風口平面形成一彈空深度，用以整流及降低噪音」技術特徵，並未界定形成「彈空深度」詳細結構，而證據4於第2圖中已揭露其靜翼(6)外側邊緣與風路之出風口端存有間隔，使靜翼外側邊緣與風路出風口外端不在同一平面，故系爭專利「彈空深度」技術特徵，僅為證據4第2圖之靜翼結構的簡單改變，同時可達到系爭專利能解決殘餘料件的缺點，並提升運轉效率之功效。

(3)證據4能輕易完成系爭專利請求項1之技術特徵：

比對系爭專利請求項1與證據4之結構，可知系爭專利之「

柱狀通道之框體」、「入風口」、「出風口」的技術特徵，已揭露於證據4「外廓導管」、「風路入風口」、「風路S出風口」；系爭專利「馬達底座」技術特徵，揭露於證據4「旋轉器」；系爭專利「葉輪」技術特徵，揭露於證據4「葉輪」；系爭專利「導流元件」技術特徵，揭露於證據4「靜翼」；系爭專利「外擴部」技術特徵，揭露於證據4「寬口件」；系爭專利之導流元件連接於馬達底座與柱狀通道內壁之技術特徵，揭露於證據4之靜翼連接於旋轉器與外廓導管3之內面之技術內容。再者，系爭專利「彈空深度」技術特徵，亦僅為證據4第2圖之靜翼結構之簡單改變。準此，系爭專利請求項1為其所屬技術領域中具有通常知識者，依證據4之先前技術已能輕易完成，系爭專利請求項1不具進步性。

### 3. 組合證據2及3可證明系爭專利請求項1不具進步性：

#### (1) 證據2揭示之技術特徵：

證據2係一種多樣化送風系統之送風單元，送風單元係由圓筒狀之本體外殼及送風機所構成。本體外殼係具備二端開放之通風道，送風機係組裝在本體外殼之通風道。本體外殼之一側端緣設有可內嵌之外側具有段部之嵌合構造，而另側端緣設有可外嵌之內側具有段部之嵌合構造。各嵌合構造係形成可使一側向另側嵌合之成對關係之構成；送風機係形成在本體外殼內之通風道中心線，且其電動機係由軸承保持件形成同心狀之構成，軸承保持件係由在本體外殼之內周側，其一端側被固定之裝設腳所固定。軸承保持件係保持在通風道之中心線，且在其中心線上藉由軸承，而使可旋轉之旋轉軸形成支撐組裝由電動機及葉輪所組成之送風機之技術內容。



(2)系爭專利之先前技術為風扇結構改良之技術：

系爭專利為一種風扇，其主要技術在於風扇結構改良，證據2係一種送風機之結構改良；證據3亦為一種風向出口控制裝置，系爭專利與證據2、證據3主要技術均在於風扇結構之改良，三者間存有相關之技術手段，均揭示風扇相關組成結構，具有共通之組合結構，係屬風扇之相關技術領域。對於風扇產業所屬技術領域中具有通常知識者而言，組合證據2及證據3間關連技術之動機係屬明顯。準此，在證據2及證據3與系爭專利所欲解決之問題具有關連性技術之情形下，所屬技術領域中具有通常知識者自有予以引用及組合之動機。證據3可證明系爭專利請求項1不具進步性，已如前述，故組合證據2及3可證明系爭專利請求項1不具進步性。

(3)比對系爭專利請求項1與證據2之技術特徵：

①揭露系爭專利之柱狀通道之框體、入風口、出風口：

系爭專利「柱狀通道之框體」、「入風口」、「出風口」技術特徵，由證據2說明書之中譯本【0012】第3至4行記載：送風單元係由圓筒狀之本體外殼(2)及送風機所構成；本體外殼係具備二端開放之通風道(1)。並參諸第7圖所示。可知證據2之風扇本體外殼設有通風道，通風道界定有一圓筒狀通道，且圓筒狀通道有一入風口及一出風口，可供流體由入風口往出風口方向流動之技術內容。故系爭專利「柱狀通道之框體」、「入風口」、「出風口」技術特徵，揭露於證據2「通風道」、「入風口」、「出風口」。

②揭露系爭專利之葉輪、導流元件：

系爭專利「馬達底座」技術特徵，由證據2說明書之中譯本【0012】第8至10行記載：電動機(5)由軸承保持件(6)形

成同心狀之構成，軸承保持件係由在本體外殼(2)之內周側，其一端側被固定之裝設腳所固定。可知證據2 具有一固定之裝設腳，以使電動機對應通風道(1) 而固定之技術內容。故系爭專利「馬達底座」技術特徵，已揭露於證據2「裝設腳」。系爭專利「葉輪」技術特徵，由證據2 第2圖揭示葉輪4 設置於旋轉器(10)技術內容，故可知系爭專利「葉輪」技術特徵，揭露於證據2「葉輪」。再者，系爭專利「導流元件」技術特徵，由證據2 說明書【0019】第11至12行記載：送風單元係將靜翼(16)設在具備裝設腳之部件。可知證據2 之靜翼設於裝設腳之部件與通風道間，且位於通風道一側之技術內容。故系爭專利「導流元件」技術特徵，揭露於證據2「靜翼」。

③外擴部技術特徵為外接吸氣或排氣寬口件之簡單改變：

系爭專利「外擴部」技術特徵，由證據2 第7 圖可知送風單元本體外殼(2) 兩側可外接吸氣寬口件(20)或排氣寬口件(21)，其雖與系爭專利「外擴部」技術特徵有差異，惟其差異僅係所屬技術領域中具有通常知識者依證據2 之外接吸氣寬口件或排氣寬口件之結構之簡單改變。故系爭專利之「外擴部」技術特徵，已為證據2 之外接吸氣寬口件或排氣寬口件結構之簡單改變。

(4)證據2能輕易完成系爭專利請求項1之技術特徵：

比對系爭專利請求項1 與證據2 之結構，可知系爭專利「柱狀通道之框體」、「入風口」、「出風口」技術特徵，已揭露於證據2「通風道」、「入風口」、「出風口」；系爭專利「馬達底座」技術特徵，揭露於證據2「裝設腳」；系爭專利「葉輪」技術特徵，揭露於證據2「葉輪」；系爭專

利「導流元件」技術特徵，揭露於證據2「靜翼」；系爭專利「外擴部」技術特徵，已為證據2之外接吸氣寬口件或排氣寬口件結構之簡單改變；系爭專利之導流元件連接於馬達底座與柱狀通道內壁的技術特徵，揭露於證據2圖靜翼端連接裝設腳之部件及通風道之技術內容。而系爭專利「彈空深度」技術特徵，雖未為證據2所揭露，惟僅為證據3之導向翼片之簡單改變。準此，系爭專利請求項1為其所屬技術領域中具有通常知識者，依組合證據2及3之先前技術已能輕易完成，系爭專利請求項1不具進步性。

4. 組合證據2及4可證明系爭專利請求項1不具進步性：

(1) 系爭專利之先前技術為風扇結構改良之技術：

系爭專利為一種風扇，其主要技術在於風扇結構改良，證據2係一種送風機之結構改良；證據4亦為一種直管型軸流送風機，系爭專利與證據2、證據4主要技術均在於風扇結構之改良，三者間存有相關之技術手段，均揭示風扇相關組成結構，具有共通之組合結構，係屬風扇之相關技術領域。對於風扇產業所屬技術領域中具有通常知識者而言，組合證據2及證據4間關連技術之動機係屬明顯。準此，在證據2及證據4與系爭專利所欲解決之問題具有關連性技術之情形，所屬技術領域中具有通常知識者自有予以引用及組合之動機。證據4足以證明系爭專利請求項1不具進步性，故組合證據2及4亦足以證明系爭專利請求項1不具進步性。

(2) 組合證據2與4能輕易完成系爭專利請求項1之技術特徵：

比較系爭專利請求項1與證據2之結構，可知系爭專利「柱狀通道之框體」、「入風口」、「出風口」技術特徵，已揭露於證據2「通風道」、「入風口」、「出風口」；系爭專

利「馬達底座」技術特徵，揭露於證據2「裝設腳」；系爭專利「葉輪」技術特徵，揭露於證據2「葉輪」；系爭專利「導流元件」技術特徵，揭露於證據2「靜翼」；系爭專利「外擴部」技術特徵，為證據2之外接吸氣寬口件或排氣寬口件結構之簡單改變；系爭專利之導流元件連接於馬達底座與柱狀通道內壁之技術特徵，揭露於證據2圖7靜翼端連接裝設腳之部件及通風道之技術內容。而系爭專利「彈空深度」技術特徵，雖未為證據2所揭露，惟其僅為證據4之靜翼結構之簡單改變。準此，系爭專利請求項1為其所屬技術領域中具有通常知識者，依組合證據2及4之先前技術能輕易完成，系爭專利請求項1不具進步性。

5. 組合證據3及4可證明系爭專利請求項1不具進步性：

系爭專利為一種風扇，其主要技術在於風扇結構改良，證據3係一種風向出口控制裝置之結構改良；證據4亦為一種直管型軸流送風機之結構改良，系爭專利與證據3、證據4主要技術均在於風扇結構之改良，三者間存有相關之技術手段，均揭示風扇相關組成結構，具有共通之組合結構，係屬風扇之相關技術領域。對於風扇產業所屬技術領域中具有通常知識者而言，組合證據3及證據4間關連技術之動機係屬明顯。準此，在證據3及證據4與系爭專利所欲解決之問題具有關連性技術之情形下，所屬技術領域中具有通常知識者，自有予以引用及組合之動機。準此，證據3、4分別可證明系爭專利請求項1不具進步性，故組合證據3及4可證明系爭專利請求項1不具進步性。

6. 證據3或組合證據2可證系爭專利請求項2不具進步性：

系爭專利請求項2之附屬技術特徵，由證據2圖7揭示靜翼

(16)包括一外側邊緣朝向本體外殼外與一內側邊緣朝向本體外殼內，其外側邊緣與內側邊緣係相互平行之結構；同時證據3第6圖揭露之導向翼片(18)包括一外側邊緣朝向框體(12)外與一內側邊緣朝向框體內之技術特徵，雖證據3之導向翼片外側邊緣與內側邊緣並非相互平行，惟證據3揭示導向翼片形狀可作各種形狀之改變，故系爭專利請求項2之導流元件外側邊緣與內側邊緣相互平行之技術特徵，僅為證據3導向翼片形狀之簡單改變，且並未產生無法預期之功效。因證據3與組合證據2及3足以證明系爭專利請求項1不具進步，而系爭專利請求項2之附屬技術特徵已為證據2所揭露，或僅為證據3導向翼片形狀之簡單改變。準此，系爭專利請求項2亦為其所屬技術領域中具有通常知識者，依證據3或組合證據2、3之先前技術能輕易完成，系爭專利請求項2不具進步性。

7.證據3或證據4或組合證據3及5或組合證據4及5可證明系爭專利請求項3不具進步性：

系爭專利請求項3之附屬技術特徵，由證據3第6圖揭露導向翼片(18)包括一外側邊緣朝向框體(12)外與一內側邊緣朝向框體內之技術特徵，雖證據3之導向翼片外側邊緣與內側邊緣係分二階梯段相互平行，惟證據3揭示導向翼片形狀可作各種形狀之改變，故系爭專利請求項2之導流元件外側邊緣與內側邊緣相互平行之技術特徵僅為證據3導向翼片形狀之簡單改變，且並未產生無法預期之功效。證據4第1、2圖揭露靜翼(6)包括一外側邊緣朝向外廓導管外與一內側邊緣朝向外廓導管內，雖證據4之靜翼外側邊緣與內側邊緣相互平行，惟系爭專利請求項2之導流元件外側邊緣與內側邊

緣相互不平行之技術特徵，僅為證據4 靜翼6 形狀之簡單改變，並未產生無法預期之功效。證據5 第1 圖揭露靜翼包括一外側邊緣朝向外框外與一內側邊緣朝向內框內，其外側邊緣與內側邊緣係相互不平行之結構。因證據3 或證據4 足以證明系爭專利請求項1 不具進步性，而系爭專利請求項3 之附屬技術特徵已為證據5 所揭露，或僅為證據3 導向翼片或證據4 靜翼之形狀結構的簡單改變。準此，系爭專利請求項3 亦為其所屬技術領域中具有通常知識者，依證據3 或證據4 或組合證據3 及5 或組合證據4 及5 之先前技術能輕易完成，系爭專利請求項3 不具進步性。

8. 證據3 或證據4 或組合證據2 及3 或組合證據2 及4 或組合或組合證據3 及4 可證明系爭專利請求項4 不具進步性：

(1) 導流元件之技術特徵僅為證據3 導向翼片形狀之簡單改變：系爭專利請求項4 之附屬技術特徵，由證據3 第6 圖揭露導向翼片(18)外側邊緣與內側邊緣係分二階梯段相互平行，且其外側邊緣靠框體側一階梯段表面較另一階梯段接近出口端之平面。雖證據3 之導向翼片外側邊緣結構未以逐漸接近內側邊緣方式形成，惟證據3 揭示導向翼片形狀可作各種形狀之改變，故系爭專利請求項4 之導流元件之技術特徵僅為證據3 導向翼片形狀之簡單改變，並未產生無法預期之功效。

(2) 先前技術能輕易完成系爭專利請求項4 之技術特徵：

證據2 之靜翼及證據4 之靜翼雖未揭露其外側邊緣逐漸接近內側邊緣之技術特徵，惟由於外側邊緣係逐漸接近內側邊緣之技術特徵，僅為系爭專利導流元件形狀之簡單改變，且系爭專利說明書僅記載導流元件可由各種形狀結構所構成，該等形狀結構之技術特徵係具有通常知識者所能輕易思及改變

，並未具無法預期之功效。因證據3 或證據4 可證明系爭專利請求項3 不具進步性，而系爭專利請求項4 之附屬技術特徵僅為證據2 靜翼、證據3 導向翼片或證據4 靜翼之形狀結構之簡單改變。準此，系爭專利請求項4 亦為其所屬技術領域中具有通常知識者，依證據3 或證據4 或組合證據2 及3 或組合證據2 及4 或組合證據3 及4 之先前技術已能輕易完成，系爭專利請求項4 不具進步性。

9. 證據3 或組合證據5可證明系爭專利請求項5不具進步性：

系爭專利請求項5 之附屬技術特徵，由證據5 第1 圖揭示靜翼(2) 形狀自內部框(90)外側邊緣逐漸遠離內側邊緣之技術特徵。而證據3 第6 圖揭露導向翼片18外側邊緣與內側邊緣係分二階梯段相互平行，且其外側邊緣靠框體側一階梯段表面較另一階梯段接近出口端之平面。雖證據3 之導向翼片外側邊緣結構未以逐漸遠離內側邊緣方式形成，惟證據3 揭示導向翼片形狀可作各種形狀之改變，故系爭專利請求項4 之導流元件之技術特徵僅為證據3 導向翼片形狀之簡單改變，且並未產生無法預期之功效。因證據3 可證明系爭專利請求項3不具進步性，而系爭專利請求項5之附屬技術特徵僅為證據3 導向翼片或證據5 靜翼之形狀結構的簡單改變。準此，系爭專利請求項4 亦為其所屬技術領域中具有通常知識者，依證據3 或組合證據3 及5 之先前技術能輕易完成，系爭專利請求項5 不具進步性。

10. 證據3 或證據4 或組合證據2 及3 或組合證據2 及4 或組合證據3 及4 可證明系爭專利請求項6 不具進步性：

系爭專利請求項6 之附屬技術特徵，由證據3 第4 圖揭露導向翼片(18)外側邊緣與內側邊緣係分二階梯段相互平行，且

其外側邊緣靠框體側一階梯段之外側邊緣及內側邊緣與輪轂座(121)相連距離，係大於與框體(12)相連之距離。證據2之靜翼及證據4之靜翼，雖未揭露系爭專利之外側邊緣及內側邊緣與馬達底座相連距離，係大於與框體相連處距離之技術特徵，惟由於系爭專利導流元件連結於馬達底座與框體之距離不同之技術特徵，僅為導流元件形狀之簡單改變，且該等形狀結構之技術特徵係具有通常知識者所能輕易思及，並未具無法預期之功效。因證據3或證據4足證系爭專利請求項3不具進步性，而系爭專利請求項6之附屬技術特徵僅為證據2靜翼、證據3導向翼片或證據4靜翼之形狀結構之簡單改變。準此，系爭專利請求項6亦為其所屬技術領域中具有通常知識者，依證據3或證據4或組合證據2及3或組合證據2及4或組合證據3及4之先前技術能輕易完成，系爭專利請求項6不具進步性。

11. 證據3或組合證據5可證明系爭專利請求項7不具進步性：系爭專利請求項7之附屬技術特徵，由證據3第4圖揭露導向翼片(18)外側邊緣與內側邊緣係分二階梯段相互平行，且其外側邊緣靠框體側一階梯段之外側邊緣及內側邊緣與輪轂座(121)相連距離，係大於與框體(12)相連之距離。而證據5第1圖揭露靜翼(31)之外側邊緣及內側邊緣與內部框(90)相連距離，係小於與外部框(50)相連之距離。證據3足以證明系爭專利請求項3不具進步性，而系爭專利請求項7之附屬技術特徵已為證據3導向翼片或證據5靜翼之形狀結構所揭露。準此，系爭專利請求項7亦為其所屬技術領域中具有通常知識者，依證據3或組合證據3及5之先前技術能輕易完成，系爭專利請求項7不具進步性。



12. 證據3 或證據4 或組合證據3 及5 或組合證據4 及5 可證明系爭專利請求項8 不具進步性：

系爭專利請求項8之附屬技術特徵，由證據3第2、6圖揭示風扇(11)包括風扇輪轂(111) 與複數個風扇扇葉(112) ，扇葉與輪轂相連，且扇葉具有第一邊緣與第二邊緣，其第一邊緣面向導向翼片，第二邊緣背向導向翼片之技術內容；證據4第1、2圖揭示電動機包括旋轉器與複數個葉輪，葉輪與旋轉器相連，且葉輪具有第一邊緣與第二邊緣，其第一邊緣面向靜翼，第二邊緣背向靜翼之技術內容；證據5第1圖揭示送風機包括輪轂與複數個動翼，動翼與輪轂相連，且動翼具有第一邊緣與第二邊緣，其第一邊緣面向靜翼，第二邊緣背向靜翼之技術內容。職是，系爭專利具有轂部與複數個扇葉，且扇葉具有第一邊緣與第二邊緣之附屬技術特徵，已為證據3 或證據4 或組合證據3 及5 或組合證據4 及5 所揭露。因證據3 及4 可證明系爭專利請求項1 不具進步性，而系爭專利請求項8 之附屬技術特徵已為證據3 導向翼片、證據4 葉輪或證據5 靜翼之形狀結構及其結構相關連結所揭露。準此，系爭專利請求項8亦為其所屬技術領域中具有通常知識者，依證據3 或證據4 或組合證據3 及5 或組合證據4 及5 之先前技術已能輕易完成，系爭專利請求項8 不具進步性。

13. 證據3 或組合證據2 可證明系爭專利請求項9不具進步性：  
系爭專利請求項9 之附屬技術特徵，由證據2 第7圖揭示葉輪(11)第一邊緣與第二邊緣係相互平行之結構；同時證據3 第6圖亦揭示風扇扇葉(112) 第一邊緣與該第二邊緣係相互平行之結構。是系爭專利之扇葉第一邊緣與第二邊緣之附屬技術特徵，已為證據2 及證據3 所揭露。因證據3 足證系爭

專利請求項8 不具進步性，而系爭專利請求項9 之附屬技術特徵已為證據2 葉輪或證據3 風扇扇葉之形狀結構所揭露。準此，系爭專利請求項9 亦為其所屬技術領域中具有通常知識者，依證據2 或組合證據2 及3 之先前技術能輕易完成，系爭專利請求項9 不具進步性。

14. 證據3 或證據4 或組合證據3 及5 或組合證據4 及5 可證明系爭專利請求項10不具進步性：系爭專利請求項10之附屬技術特徵，由證據4 第2 圖揭示葉輪(4) 第一邊緣與該第二邊緣係不相互平行之結構；同時證據5 第1 圖亦揭示動翼(61) 第一邊緣與該第二邊緣係相互不平行之結構。證據3 之風扇扇葉(112) 雖未揭露系爭專利葉輪第一邊緣與第二邊緣係不相互平行之結構，惟系爭專利之葉輪第一邊緣與第二邊緣技術特徵，僅為葉輪形狀之簡單改變，且該等形狀結構之技術特徵，係具有通常知識者所能輕易思及，並未具無法預期之功效。是系爭專利之扇葉第一邊緣與第二邊緣之附屬技術特徵，已為證據4 及證據5 所揭露，且亦為證據3 風扇扇葉之簡單改變。因證據3 或證據4 或組合證據3 及5 或組合證據4 及5 足以證明系爭專利請求項8 不具進步性。而系爭專利請求項10之附屬技術特徵已為證據4 葉輪、證據5 動翼之形狀結構所揭露，並為證據3 風扇扇葉之簡單改變。準此，系爭專利請求項10亦為其所屬技術領域中具有通常知識者依證據3 或證據4 或組合證據3 及5 或組合證據4 及5 之先前技術已能輕易完成，系爭專利請求項10不具進步性。

15. 證據3 或證據4 或組合證據3 及5 或組合證據4 及5 可證明系爭專利請求項11不具進步性：

系爭專利請求項11之附屬技術特徵，由證據4 第2 圖揭示葉

輪(4)自旋轉器(10)向外廓導管3之方向之第一邊緣逐漸接近第二邊緣之結構；同時證據5第1圖亦揭示動翼自輪轂向外部框之方向的第一邊緣逐漸接近第二邊緣之結構。證據3之風扇扇葉雖未揭露系爭專利葉輪之第一邊緣逐漸接近第二邊緣之結構，惟系爭專利之葉輪第一邊緣與第二邊緣技術特徵，僅為葉輪之形狀的簡單改變，且該等形狀結構之技術特徵具有通常知識者所能輕易思及，並未具無法預期之功效。故系爭專利之扇葉第一邊緣逐漸接近第二邊緣之附屬技術特徵，已為證據4及證據5所揭露，且亦為證據3風扇扇葉之簡單改變。因證據3或證據4或組合證據3及5或組合證據4及5足以證明系爭專利請求項10不具進步性。而系爭專利請求項11之附屬技術特徵已為證據4葉輪、證據5動翼之形狀結構所揭露，並為證據3風扇扇葉之簡單改變。準此，系爭專利請求項11亦為其所屬技術領域中具有通常知識者，依證據3或證據4或組合證據3及5或組合證據4及5之先前技術能輕易完成，系爭專利請求項11不具進步性。

16. 證據3或組合證據2可證明系爭專利請求項12不具進步性：系爭專利請求項12之附屬技術特徵，證據2之葉輪(11)、證據3之風扇扇葉(112)雖未揭露系爭專利葉輪之第一邊緣逐漸遠離第二邊緣之結構，惟系爭專利之葉輪第一邊緣與第二邊緣技術特徵，僅為葉輪之形狀之簡單改變，且該等形狀結構之技術特徵係具有通常知識者所能輕易思及，並未具無法預期之功效。故系爭專利之扇葉第一邊緣逐漸遠離第二邊緣之附屬技術特徵，僅為證據2葉輪及證據3風扇扇葉形狀之簡單改變。因證據3足以證明系爭專利請求項10不具進步性，而系爭專利請求項12之附屬技術特徵僅為證據2葉輪或證

據3 風扇扇葉形狀之簡單改變。準此，系爭專利請求項12亦為其所屬技術領域中具有通常知識者依證據3 或組合證據2及3 之先前技術能輕易完成，系爭專利請求項12不具進步性。

17. 證據3 或證據4 或組合證據3 及5 或組合證據4 及5 可證明系爭專利請求項13不具進步性：

系爭專利請求項13之附屬技術特徵，由證據4 第2 圖揭示葉輪(4) 旋轉器(10)側之第一邊緣及第二邊緣之距離大於另一側之第一邊緣及第二邊緣間距離；同時證據5 第1 圖亦揭示動翼(61)第一邊緣及第二邊緣之距離大於另一側之第一邊緣及第二邊緣間距離。證據3 之風扇扇葉(112) 雖未揭露系爭專利葉輪之第一邊緣及第二邊緣之距離，大於另一側之第一邊緣及第二邊緣間距離之結構，惟系爭專利之葉輪第一邊緣與第二邊緣技術特徵，僅為葉輪形狀之簡單改變，且該等形狀結構之技術特徵係具有通常知識者所能輕易思及，並未具無法預期之功效。故系爭專利之扇葉第一邊緣及第二邊緣之距離，大於另一側之第一邊緣及第二邊緣之距離之附屬技術特徵，已為證據4 及證據5 所揭露，亦為證據3 風扇扇葉形狀之簡單改變。因證據3 或證據4 或組合證據3 及5 或組合證據4 及5 足以證明系爭專利請求項10不具進步性。而系爭專利請求項13之附屬技術特徵已為證據4 葉輪、證據5 動翼之形狀結構所揭露，並為證據3 風扇扇葉形狀之簡單改變。準此，系爭專利請求項13亦為其所屬技術領域中具有通常知識者依證據3 或證據4 或組合證據3 及5 或組合證據4 及5 之先前技術能輕易完成，系爭專利請求項13不具進步性。

18. 證據3 或組合證據2可證明系爭專利請求項14不具進步性：

系爭專利請求項14之附屬技術特徵，證據2 葉輪(11)及證據3 之風扇扇葉(112) 雖未揭露系爭專利葉輪之第一邊緣及第二邊緣之距離，大於另一側之第一邊緣及第二邊緣間距離之結構，惟系爭專利之葉輪第一邊緣與第二邊緣技術特徵，僅為葉輪之形狀結構之簡單改變，且該等形狀結構之技術特徵係具有通常知識者所能輕易思及，並未具無法預期之功效。故系爭專利之扇葉第一邊緣及第二邊緣之距離大於另一側之第一邊緣及第二邊緣間距離之附屬技術特徵，僅為證據2 葉輪及證據3 風扇扇葉之形狀的簡單改變。因證據3 足以證明系爭專利請求項10不具進步性，而系爭專利請求項14之附屬技術特徵僅為證據2 葉輪或證據3 風扇扇葉之形狀結構之簡單改變。準此，系爭專利請求項14亦為其所屬技術領域中具有通常知識者依證據3 或組合證據2 及3 之先前技術能輕易完成，系爭專利請求項14不具進步性。

19. 證據3 或組合證據5 可證明系爭專利請求項15不具進步性：系爭專利請求項15之附屬技術特徵，由證據3第4圖揭示風扇扇葉(112) 第一邊緣與導向翼片14之內側邊緣平行之結構；同時證據5 第1 圖之動翼(61)第一邊緣與靜翼31之內側邊緣平行之結構。因證據3 或組合證據3 及5 足以證明系爭專利請求項8 不具進步性，而系爭專利請求項15之附屬技術特徵已為證據3 風扇扇葉與導向翼片、證據5 動翼與靜翼之形狀結構所揭露。準此，系爭專利請求項15亦為其所屬技術領域中具有通常知識者，依證據3 或組合證據3 及5 之先前技術已能輕易完成，系爭專利請求項15不具進步性。
20. 證據3 或證據4 或組合證據2 及3 或組合證據2 及4 或組合證據3 及4可證明系爭專利請求項16不具進步性：

系爭專利請求項16之附屬技術特徵，由證據2 第7 圖揭示葉輪(11)第一邊緣與靜翼(16)之內側邊緣不平行之結構；同時證據4 第2 圖之葉輪第一邊緣與靜翼之內側邊緣不平行之結構。證據3 之風扇扇葉與導向翼片雖未揭露系爭專利扇葉之第一邊緣與導流元件之內側邊緣不平行之結構，惟系爭專利之葉輪與導流元件技術特徵，僅為葉輪與導流元件相對應之形狀結構之簡單改變，且該等形狀結構之技術特徵係具有通常知識者所能輕易思及，並未具無法預期之功效。故系爭專利之扇葉第一邊緣導流元件之內側邊緣不平行之附屬技術特徵，已為證據2 葉輪與靜翼、證據4 動翼與靜翼之形狀結構所揭露，且亦為證據3 風扇扇葉與導向翼片相對應之形狀結構之簡單改變。因證據3 或證據4 足以證明系爭專利請求項8 不具進步性，而系爭專利請求項16之附屬技術特徵，已為證據2 葉輪與靜翼、證據4 葉輪與靜翼，並為證據3 風扇扇葉與導向翼片相對應之形狀結構之簡單改變。準此，系爭專利請求項16亦為其所屬技術領域中具有通常知識者依證據3 或證據4 或組合證據2 及3 或組合證據2 及4 或組合證據3 及4 之先前技術能輕易完成，系爭專利請求項16不具進步性。

21. 證據3 或組合證據2 可證明系爭專利請求項17不具進步性：系爭專利請求項17之附屬技術特徵，證據2 葉輪(11)與靜翼(16)、證據3 之風扇扇葉與導向翼片，雖未揭露系爭專利之扇葉第一邊緣自轂部向框體方向逐漸接近導流元件內側邊緣之結構。惟系爭專利之葉輪第一邊緣與導流元件內側邊緣對應之技術特徵，僅為葉輪與導流元件之相對應形狀結構的簡單改變，且該等形狀結構之技術特徵係具有通常知識者所能

輕易思及，並未具無法預期之功效。故系爭專利之扇葉第一邊緣與導流元件內側邊緣對應之附屬技術特徵，僅為證據2葉輪與靜翼、證據3風扇扇葉與導向翼片之對應結構之簡單改變。因證據3或組合證據2及3足以證明系爭專利請求項16不具進步性，而系爭專利請求項17之附屬技術特徵，僅為證據2葉輪與靜翼、證據3風扇扇葉與導向翼片之對應結構的簡單改變。準此，系爭專利請求項17亦為其所屬技術領域中具有通常知識者依證據3或組合證據2及3之先前技術已能輕易完成，系爭專利請求項17不具進步性。

22. 證據3或證據4或組合證據2及3或組合證據2及4或組合證據3及4可證明系爭專利請求項18不具進步性：

系爭專利請求項18之附屬技術特徵，由證據4第2圖之葉輪(4)第一邊緣自旋轉器(10)向外廓導管(3)方向逐漸遠離靜翼(6)內側邊緣之結構。證據2葉輪(11)與靜翼(16)、證據3之風扇扇葉與導向翼片，雖未揭露系爭專利之扇葉第一邊緣自轂部向框體方向逐漸遠離導流元件內側邊緣之結構。惟系爭專利之葉輪第一邊緣與導流元件內側邊緣對應之技術特徵，僅為葉輪與導流元件之相對應形狀結構之簡單改變，且該等形狀結構之技術特徵係具有通常知識者所能輕易思及，並未具無法預期之功效。故系爭專利之扇葉第一邊緣與導流元件內側邊緣對應之附屬技術特徵，僅為證據2葉輪與靜翼、證據3風扇扇葉與導向翼片之對應結構的簡單改變。因證據3或證據4或組合證據2及3或組合證據2及4或組合證據3及4足以證明系爭專利請求項16不具進步性，而系爭專利請求項18之附屬技術特徵，已為證據4葉輪與靜翼之結構所揭露，並亦為證據2葉輪與靜翼、證據3風扇扇葉與導向

翼片之對應結構之簡單改變。準此，系爭專利請求項18亦為其所屬技術領域中具有通常知識者依證據3或證據4或組合證據2及3或組合證據2及4或組合證據3及4之先前技術能輕易完成，系爭專利請求項18不具進步性。

23. 證據3或證據4或組合證據3及5或組合證據4及5可證明系爭專利請求項19不具進步性：

系爭專利請求項19之附屬技術特徵，由證據3說明書第8頁第14行記載：流體控制元件設為成輻射排列之肋條(16)。可知證據3已揭露導向翼片亦可為肋條之技術內容。而系爭專利之導流元件為靜葉揭露於證據4靜翼(6)、證據5靜翼(31)結構。故系爭專利之導流元件係肋條或靜葉之附屬技術特徵，已為證據3、4、5所揭露。因證據3或證據4足以證明系爭專利請求項1不具進步性，而系爭專利請求項19之附屬技術特徵，已為證據3導向翼片、證據4靜翼、證據5靜翼之結構所揭露。準此，系爭專利請求項19亦為其所屬技術領域中具有通常知識者依證據3或證據4或組合證據3及5或組合證據4及5之先前技術能輕易完成，系爭專利請求項19不具進步性。

24. 證據3或證據4或組合證據3及5或組合證據4及5可證明系爭專利請求項20不具進步性：

系爭專利請求項20之附屬技術特徵，由證據3第4圖揭露框體(12)於進口(122)及出口(123)端處具有一斜角；證據4第2圖揭露外廓導管(3)於進口端具有一R角形狀之寬口件(1)；證據5第1圖揭露外部框(50)於進口端具有一圓弧狀且於出口端於內部框(90)處，亦具有一R角形狀之技術內容。故系爭專利之導流元件係肋條或靜葉之附屬技術特徵，已為



證據3、證據4、證據5所揭露。因證據3或證據4足以證明系爭專利請求項1不具進步性，而系爭專利請求項20之附屬技術特徵，已為證據3之進口及出口端斜角、證據4之R角形狀寬口件、證據5之進口及出口端圓弧狀之結構所揭露。準此，系爭專利請求項20亦為其所屬技術領域中具有通常知識者依證據3或證據4或組合證據3及5或組合證據4及5之先前技術能輕易完成，系爭專利請求項20不具進步性。

25. 證據3或證據4或組合證據3及5或組合證據4及5可證明系爭專利請求項21不具進步性：

系爭專利請求項21之附屬技術特徵，由證據3第4圖及證據4第2圖揭露風扇轉動時，氣體流動方向沿著軸向方向進行流動，均係屬軸流式風扇；證據5說明書之中譯本第2頁揭露其所屬技術領域係有關軸流式送風機，特別係小型之強制冷卻用送風機之技術內容。故系爭專利之風扇為軸流式風扇之附屬技術特徵，已為證據3、證據4、證據5所揭露。因證據3或證據4足以證明系爭專利請求項1不具進步性，而系爭專利請求項21之附屬技術特徵，已為證據3、證據4及證據5之軸流式風扇結構所揭露。準此，系爭專利請求項21亦為其所屬技術領域中具有通常知識者依證據3或證據4或組合證據3及5或組合證據4及5之先前技術能輕易完成，系爭專利請求項21不具進步性。

26. 證據4或組合證據2及4或組合證據3及4可證明系爭專利請求項22不具進步性：

系爭專利請求項22之附屬技術特徵，由證據4第2圖揭示旋轉器(7)外側於風路出口端，形成一越往出口方向直徑漸縮減之截頭圓錐狀中空體，以增加氣流流出面積之技術內容。故

系爭專利「馬達底座之側邊呈徑向具一坡度」技術特徵，相當於證據4之截頭圓錐狀中空體外側邊徑向具有坡度之技術，並可產生相同之功效。因證據4或組合證據2及4或組合證據3及4足以證明系爭專利請求項1不具進步性，而系爭專利請求項22之附屬技術特徵，已為證據4截頭圓錐狀中空體外側邊徑向具有坡度之結構所揭露。準此，系爭專利請求項22亦為其所屬技術領域中具有通常知識者依證據4或組合證據2及4或組合證據3及4之先前技術能輕易完成，系爭專利請求項22不具進步性。

27. 證據3或證據4或組合證據2及3或組合證據2及4或組合證據3及4可證明系爭專利請求項23不具進步性：

系爭專利請求項23之附屬技術特徵，由證據4第2圖揭示旋轉器(7)外側於風路出口端，形成一越往出口方向直徑漸縮減之截頭圓錐狀中空體，而其截頭圓錐狀中空體之漸縮減外側係一平面之技術內容。故系爭專利「坡度係一平面」技術特徵，相當於證據4之截頭圓錐狀中空體漸縮減之外側係一平面之技術，並可產生相同之功效。因證據4或組合證據2及4或組合證據3及4足以證明系爭專利請求項1不具進步性，而系爭專利請求項23之附屬技術特徵，已為證據4截頭圓錐狀中空體漸縮減外側平面之結構所揭露。準此，系爭專利請求項23亦為其所屬技術領域中具有通常知識者依證據4或組合證據2及4或組合證據3及4之先前技術能輕易完成，系爭專利請求項23不具進步性。

28. 證據3或證據4或組合證據2及3或組合證據2及4或組合證據3及4可證明系爭專利請求項24不具進步性：

系爭專利請求項24之附屬技術特徵，由證據4第2圖揭示旋

轉器(7) 外側於風路出口端，形成一越往出口方向直徑漸縮減之截頭圓錐狀中空體，而其截頭圓錐狀中空體漸縮減之外側呈曲面，係結構形狀之改變為具有通常知識者能輕易思及，故僅為結構形狀之簡單改變，且未產生無法預期之功效。故系爭專利「坡度係一曲面」技術特徵，相當於證據4 之截頭圓錐狀中空體漸縮減外側表面之結構形狀的簡單改變，並可產生相同之功效。因證據4 或組合證據2 及4 或組合證據3 及4 足以證明系爭專利請求項22不具進步性，而系爭專利請求項24之附屬技術特徵，僅為證據4 截頭圓錐狀中空體漸縮減外側表面結構形狀之簡單改變。準此，系爭專利請求項24亦為其所屬技術領域中具有通常知識者依證據4 或組合證據2 及4 或組合證據3 及4 之先前技術能輕易完成，系爭專利請求項24不具進步性。

29. 證據3 或組合5可證明系爭專利請求項25不具進步性：

系爭專利請求項25之附屬技術特徵，由證據3 第2、6 圖揭示框體(12)呈方形結構；證據5 第1 圖揭示外部框呈圓形結構。故系爭專利「框體係呈大致方形、圓形、橢圓形或菱形」技術特徵，已為證據3 及證據5 之框體結構所揭露。因證據3 足以證明系爭專利請求項1 不具進步性，而系爭專利請求項25之附屬技術特徵，已為證據3 框體及證據5 外部框之結構所揭露。準此，系爭專利請求項25亦為其所屬技術領域中具有通常知識者，依證據3 或組合證據3 及5 之先前技術能輕易完成，系爭專利請求項25不具進步性。

30. 證據3可證明系爭專利請求項26不具進步性：

(1) 比對系爭專利請求項26與證據3之技術特徵：

① 揭露系爭專利之開孔之框體、入風口、出風口：

系爭專利「一扇框，係具有一開孔之框體，開孔二端於框體上各形成一入風口及一出風口」技術，由證據3說明書第7頁第2至5行記載：包含有一風扇及一框體，其中框體界定有一腔室，用以容置所述風扇，且所述框體之兩端分別設有進口與出口，可供流體由該進口朝出口方向流動。並參諸第2圖所示。證據3第2圖之風扇框體設有一裝置風扇扇葉之開孔，且開孔二端各形成一進口及一出口，可供流體由進口朝出口方向流動之技術內容。故系爭專利「開孔之框體」、「入風口」、「出風口」技術特徵，揭露於證據3「開孔之框體」、「進口」、「出口」。

②揭露系爭專利之馬達底座、葉輪：

系爭專利「一馬達底座，設置於框體中」技術，由證據3說明書第7頁第5至6行記載：框體內設有一輪轂座，風扇係由一風扇輪轂及一風扇扇葉組成，將所述風扇輪轂對應框體之輪轂座，以使風扇樞接於框體內容。可知證據3具有一輪轂座，以使風扇輪轂對應框體之輪轂座結合之技術內容。故系爭專利「馬達底座」技術特徵，揭露於證據3「輪轂座」。再者，系爭專利「一葉輪，設置於馬達底座」技術，由證據3說明書第7頁第5至6行記載：框體內設有一輪轂座，風扇係由一風扇輪轂及一風扇扇葉組成，將風扇輪轂對應框體之輪轂座，以使風扇樞接於框體內。可知證據3之風扇扇葉與風扇輪轂結合後可再組合於框體之輪轂座。故系爭專利「葉輪」技術特徵，揭露於證據3「風扇扇葉」。

③揭露系爭專利之導流元件、外側邊緣、內側邊緣、外擴部：

系爭專利「一導流元件，設置於框體與馬達底座間，且導流元件包括一外側邊緣與一內側邊緣，外側邊緣朝向框體外，

而內側邊緣朝向框體內，外側邊緣與該出風口或入風口平面形成一彈空深度，用以整流及降低噪音」技術，由證據3說明書第7頁第8至11行記載：框體之出口設置至少一流體控制元件，流體控制元件可為呈輻射排列之導向翼片，其一端係為導向部連接於上述框體，導向翼片之另一端係為接固部連接於上述輪轂座。第8頁第3至7行記載：導向翼片可以為T字形之導向翼片，導向翼片設有一導向部及一接固部，或呈倒L形的導向翼片，導向翼片設有一導向部及一接固部。並參諸第4、6圖所示。可知證據3具有流體控制元件之導向翼片設置於框體與輪轂座間，且導向翼片包括外側邊緣與內側邊緣，其外側邊緣朝向框體外，而其內側邊緣朝向框體內之技術內容。故系爭專利「導流元件」、「外側邊緣」及「內側邊緣」技術特徵，揭露於證據3「導向翼片」、「外側邊緣」及「內側邊緣」。

- ④揭露導流元件外側接觸連接框體或框體與外擴部相連處：系爭專利「至少一外擴部，設置於入風口或出風口，可增加氣流流入或流出之面積，且外擴部與框體相連」技術，由證據3第4圖揭示框體於進口端及出口端位置設有外擴之斜面形狀，驅使流體向外擴散流通範圍加大。故系爭專利「外擴部」技術特徵，揭露於證據3「框體之外擴斜面形狀」。而系爭專利「導流元件之外側邊緣與該扇框之接觸點係位於框體，或位於框體與外擴部相連處」技術，由證據3說明書第7頁第9至11行記載：流體控制元件可為呈輻射排列之導向翼片，其一端係為導向部連接於框體，導向翼片之另一端係為接固部連接於輪轂座。並參諸第四圖所示。可知證據3之導向翼片之接固部一端連接於輪轂座，另一端導向部連接框

體內壁。故系爭專利之導流元件外側邊緣接觸連接於框體或框體與外擴部相連處的技術特徵，揭露於證據3之導向翼片外側邊緣連接於框體內壁之技術內容。

⑤系爭專利所具有彈空深度技術特徵：

系爭專利說明書第8頁第16至23行記載：由於導流元件之外側邊緣與框體表面為不同平面，亦將導流元件上提至框體，以形成一彈空之深度，不僅避免習知扇框在開模後，在框體與靜葉連接處會產生殘餘料件的缺點，更由於形成一彈空之深度，提供風扇一穩流之功用，且可利用此彈空之深度而設置外擴部，以增加氣流流入或流出之面積，進一步提升風壓與風量，且當外擴部設置於出風口處，更可達到減速及整流的效果。可知系爭專利所具有「彈空深度」技術特徵係為導流元件之外側邊緣與框體表面形成不同平面，使導流元件上提至框體，可避免習知扇框在開模後，在框體與靜葉連接處會產生殘餘料件的缺點，並由設置於框體外擴部增加氣流流入或流出之面積，以提升風壓、風量、氣流整流之功效。

⑥系爭專利彈空深度技術特徵僅為導向翼片之簡單改變：

系爭證據3說明書第7頁第9至11行記載：流體控制元件可為呈輻射排列之導向翼片，其一端係為導向部連接於框體，導向翼片之另一端係為接固部連接於上述輪轂座，且導向部之表面積較所述接固部之表面積大，使之藉由導向翼片得以改變流動於框體之流體徑向壓力，達到控制流體流動方向之作用與功效，並具有減小噪音產生之優點。說明書第8頁第6至11行記載：呈倒L形之導向翼片，導向翼片設有一導向部及一接固部，且導向部之表面積較接固部之表面積大，藉由導向翼片均可用以改變流通過出口之流體徑向壓力，進而

達到控制流體方向之功效，增加散熱能力。說明書第12頁第9至10行記載：導向翼片可為T字形及或倒L形之導向翼片。顯見證據3導向翼片形狀可作各種形狀之改變，進以達到改善及控制流體流動方向之作用與功效，增加風扇散熱能力及減小噪音。而證據3第6圖揭示導向翼片係一L型形狀，其外側邊緣與框體之出口表面為不同平面之技術內容。在系爭專利請求項26僅界定「導流元件之一側邊緣與出風口或入風口平面形成一彈空深度，用以整流及降低噪音」技術特徵，並未界定形成「彈空深度」詳細結構，而證據3具有高低差L型結構之導向翼片揭露其導向翼片外側邊緣與框體出口之表面為不在同一平面，故系爭專利「彈空深度」技術特徵，僅為證據3第6圖之導向翼片之簡單改變，並可達到與系爭專利同樣能解決殘餘料件的缺點，並提升氣流整流及減小噪音之功效。

(2)證據3能輕易完成系爭專利請求項26之技術特徵：

比較系爭專利請求項26與證據3之結構，可知系爭專利「開口之框體」、「入風口」、「出風口」技術特徵，揭露於證據3「框體」、「進口」、「出口」；系爭專利「馬達底座」技術特徵，揭露於證據3「輪轂座」；系爭專利「葉輪」技術特徵，揭露於證據3「風扇扇葉」；系爭專利「導流元件」技術特徵，揭露於證據3「導向翼片」；系爭專利「外擴部」技術特徵，揭露於證據3「框體之外擴斜面形狀」；系爭專利之導流元件外側邊緣與框體連接的技術特徵，揭露於證據3之導向翼片外側邊緣連接於框體內壁之技術內容。而系爭專利「彈空深度」技術特徵，僅為證據3之導向翼片之簡單改變。準此，系爭專利請求項26為其所屬技術領域中

具有通常知識者，依證據3之先前技術能輕易完成，系爭專利請求項26不具進步性。

31. 證據4可證明系爭專利請求項26不具進步性：

(1) 比對系爭專利請求項26與證據4之技術特徵：

① 揭露系爭專利之開孔之框體、入風口、出風口、葉輪：

系爭專利「一扇框，係具有一開孔之框體，開孔二端於該框體上各形成一入風口及一出風口」技術，由證據4說明書之中譯本第2頁第2至5行記載：直管型軸流送風機，其係配設電動機(5)及裝設旋轉器(7)；電動機在筒狀之外廓導管(3)之中心線上驅動葉輪(4)。並參諸第2圖所示。可知證據4之風扇設有外廓導管，外廓導管界定有一開孔之筒狀通道，且筒狀通道有風路形成一入風口及一出風口，可供流體由入風口往出風口方向流動之技術內容。故系爭專利「開孔之框體」、「入風口」、「出風口」技術特徵，揭露於證據4「具開孔之外廓導管」、「風路入風口」、「風路出風口」。再者，系爭專利「一馬達底座，設置於框體中」技術，由證據4說明書之中譯本第2頁第1至3行記載：裝設旋轉器之電動機裝設面(8)係在圓周方向以等間隔並排，且形成可使位在電動機外殼之凸緣(9)抵接其外側之面。並參諸第2圖所示。可知證據4具有一旋轉器，以使電動機對應外廓導管3而固定之技術內容。故系爭專利「馬達底座」技術特徵，揭露於證據4「旋轉器」。系爭專利「一葉輪，設置於馬達底座上」技術，由證據4第2圖揭示葉輪設置於旋轉器之技術內容，故可知系爭專利「葉輪」技術特徵，揭露於證據4「葉輪」。

② 揭露系爭專利之導流元件、外側邊緣、內側邊緣、外擴部：



系爭專利「一導流元件，設置於框體與馬達底座間，且導流元件包括一外側邊緣與一內側邊緣，外側邊緣朝向框體外，而內側邊緣朝向框體內，外側邊緣與出風口或入風口平面形成一彈空深度，用以整流及降低噪音」技術，由證據4說明書之中譯本第2頁第18至21行記載：裝設旋轉器(7)係裝複數片之靜翼(6)。各靜翼之基部係結合在裝設旋轉器之外周面，且其翼端係熔接在外廓導管(3)之內面。並參諸第2圖所示。可知證據4之靜翼設於旋轉器與外廓導管間，且靜翼包括外側邊緣與內側邊緣，其外側邊緣朝向外廓導管外，而內側邊緣朝向外廓導管內之技術內容。故系爭專利之「導流元件」、「外側邊緣」及「內側邊緣」的技術特徵，已揭露於證據4「靜翼」、「外側邊緣」及「內側邊緣」。再者，系爭專利「至少一外擴部，設置於入風口或該出風口，可增加氣流流入或流出之面積，且外擴部與該框體相連」技術，由證據4之中譯本第2頁第17至18行記載：筒狀之外廓導管(3)係分別在一側形成寬口件(1)。並參諸第2圖所示。可知證據4之外廓導管於風路之入風口端形成一寬口件。故系爭專利「外擴部」技術特徵，揭露於證據4「寬口件」。

- ③揭露導流元件外側接觸連接於框體或框體與外擴部相連處：系爭專利「導流元件之外側邊緣與扇框之接觸點位於框體，或位於框體與外擴部相連處」技術，由證據4說明書之中譯本第2頁第20至21行記載：各靜翼(6)之基部係結合在裝設旋轉器(7)外周面，且其翼端係熔接在外廓導管(3)之內面。並參諸第2圖所示。可知證據4之靜翼由其基部連接於旋轉器之外周面，另一端連接熔接在外廓導管之內面。故系爭專利之導流元件外側邊緣接觸連接於框體或框體與外擴部相

連處的技術特徵，揭露於證據4之靜翼連接於外廓導管內面之技術內容。

④系爭專利彈空深度技術特徵僅為靜翼結構之簡單改變：

系爭專利「導流元件之一側邊緣與該出風口或該入風口平面形成一彈空深度，用以整流及降低噪音」技術特徵部分，由系爭專利說明書第8頁第16至23行之記載內容，可知系爭專利所具有「彈空深度」技術特徵係為導流元件(25)之外側邊緣(252)與框體表面形成不同平面等技術，在系爭專利請求項26僅界定「導流元件之一側邊緣與出風口或該入風口平面形成一彈空深度，用以整流及降低噪音」技術特徵，並未界定形成「彈空深度」詳細結構，而證據4於圖示揭露其靜翼外側邊緣與風路之出風口端存有一間隔，使靜翼外側邊緣與風路出風口外端不在同一平面上，故系爭專利「彈空深度」技術特徵，僅為證據4第2圖之靜翼結構之簡單改變，同時可達到系爭專利能解決殘餘料件之缺點，並提升運轉效率之功效。

(2)證據4能輕易完成系爭專利請求項26之技術特徵：

比對系爭專利請求項26與證據4之結構，可知系爭專利「開口之框體」、「入風口」、「出風口」的技術特徵，揭露於證據4「具開孔之外廓導管」、「風路入風口」、「風路出風口」；系爭專利「馬達底座」技術特徵，揭露於證據4之「旋轉器」；系爭專利「葉輪」的技術特徵，揭露於證據4「葉輪」；系爭專利「導流元件」、「外側邊緣」及「內側邊緣」技術特徵，揭露於證據4「靜翼」「外側邊緣」及「內側邊緣」；系爭專利「外擴部」的技術特徵，揭露於證據4「寬口件」；系爭專利之導流元件外側邊緣與框體連接

的技術特徵，揭露於證據4之靜翼外側邊緣連接於外廓導管內面之技術內容。而系爭專利「彈空深度」技術特徵，僅為證據4第2圖之靜翼結構之簡單改變。準此，系爭專利請求項26為其所屬技術領域中具有通常知識者，依證據4之先前技術能輕易完成，系爭專利請求項26不具進步性。

32. 組合證據2及3可證明系爭專利請求項26不具進步性：

(1) 揭露系爭專利請求項26之技術特徵：

系爭專利「開口之框體」、「入風口」、「出風口」技術特徵，由證據2說明書之中譯本【0012】第3至4行記載：送風單元由圓筒狀之本體外殼(2)及送風機所構成；本體外殼具備二端開放之通風道(1)。並參諸第7圖所示。可知證據2之風扇本體外殼設有二端開放之通風道1，該通風道界定有一圓筒狀通道，且圓筒狀通道有一入風口及一出風口，可供流體由入風口往出風口方向流動之技術內容。故系爭專利之「開口之框體」、「入風口」、「出風口」技術特徵，揭露於證據2「二端開放之通風道」、「入風口」、「出風口」。系爭專利「馬達底座」技術特徵，由證據2說明書之中譯本【0012】第8至10行記載：電動機(5)由軸承保持件(6)形成同心狀之構成，該軸承保持件由在本體外殼之內周側，其一端側被固定之裝設腳所固定。可知證據2具有一固定之裝設腳，以使電動機對應通風道而固定之技術內容。故系爭專利「馬達底座」技術特徵，揭露於證據2「裝設腳」。系爭專利「葉輪」技術特徵，由證據2第2圖揭示葉輪設置於旋轉器之技術內容，故可知系爭專利「葉輪」技術特徵，揭露於證據2「葉輪」。系爭專利「導流元件」技術特徵，由證據2說明書【0019】第11至12行記載：送風單元將靜翼設

在具備裝設腳之部件。可知證據2之靜翼設於裝設腳之部件與通風道間，且靜翼包括外側邊緣與內側邊緣，其外側邊緣朝向通風道外，而內側邊緣朝向通風道內之技術內容。故系爭專利「導流元件」、「外側邊緣」及「內側邊緣」技術特徵，揭露於證據2之「靜翼」、「外側邊緣」及「內側邊緣」。

- (2)外擴部技術特徵為吸氣寬口件或排氣寬口件之簡單改變：  
系爭專利「外擴部」技術特徵，由證據2第7圖可知送風單元本體外殼(2)兩側可外接吸氣寬口件(20)或排氣寬口件(21)，其雖與系爭專利「外擴部」技術特徵有差異，惟其差異僅係所屬技術領域中具有通常知識者依證據2之外接吸氣寬口件或排氣寬口件結構之簡單改變。故系爭專利「外擴部」技術特徵，已為證據2之外接吸氣寬口件或排氣寬口件結構之簡單改變。系爭專利之導流元件外側邊緣接觸連接於框體或框體與外擴部相連處之技術特徵，由證據2第7圖揭示靜翼外側邊緣一端連接於通風道內壁之技術內容。
- (3)組合證據2及3能輕易完成系爭專利請求項26之技術特徵：  
比對系爭專利請求項26與證據2之結構，可知系爭專利「開口之框體」、「入風口」、「出風口」技術特徵，揭露於證據2「二端開放之通風道」、「入風口」、「出風口」；系爭專利「馬達底座」技術特徵，揭露於證據2「裝設腳」；系爭專利「葉輪」技術特徵，揭露於證據2「葉輪」；系爭專利「導流元件」、「外側邊緣」及「內側邊緣」技術特徵，揭露於證據2「靜翼16」、「外側邊緣」及「內側邊緣」；系爭專利「外擴部」技術特徵，已為證據2之外接吸氣寬口件或排氣寬口件結構之簡單改變；系爭專利之導流元

件連接於馬達底座與柱狀通道內壁的技術特徵，揭露於證據2 圖7 靜翼16外側邊緣連接於通風道1 之技術內容。而系爭專利「彈空深度」技術特徵，雖未為證據2 所揭露，惟其僅為證據3 之導向翼片形狀之簡單改變。準此，系爭專利請求項26為其所屬技術領域中具有通常知識者依組合證據2 及3 之先前技術已能輕易完成，系爭專利請求項26不具進步性。

33. 組合證據2 及4 可證明系爭專利請求項26不具進步性：

比較系爭專利請求項26與證據2 之結構，可知系爭專利「開口之框體」、「入風口」、「出風口」技術特徵，揭露於證據2 「二端開放之通風道」、「入風口」、「出風口」；系爭專利「馬達底座」技術特徵，揭露於證據2 「裝設腳」；系爭專利「葉輪」技術特徵，揭露於證據2 「葉輪」；系爭專利「導流元件」、「外側邊緣」及「內側邊緣」技術特徵，揭露於證據2 「靜翼16」、「外側邊緣」及「內側邊緣」；系爭專利「外擴部」技術特徵，已為證據2 之外接吸氣寬口件(20)或排氣寬口件(21)結構之簡單改變；系爭專利之導流元件連接於馬達底座與柱狀通道內壁之技術特徵，揭露於證據2 第7 圖靜翼外側邊緣連接於通風道之技術內容。而系爭專利「彈空深度」技術特徵，雖未為證據2 所揭露，惟其僅為證據4 之靜翼結構之簡單改變。準此，系爭專利請求項26為其所屬技術領域中具有通常知識者，依組合證據2 及4 之先前技術，能輕易完成，系爭專利請求項26不具進步性。

34. 證據3 或組合證據2 可證明系爭專利請求項27不具進步性：

系爭專利請求項27之附屬技術特徵，由證據2 第7 圖揭示靜翼(16)包括一外側邊緣朝向本體外殼外與一內側邊緣朝向本體外殼內，其外側邊緣與內側邊緣係相互平行之結構；同時

證據3 第6 圖揭露之導向翼片(18)包括一外側邊緣朝向框體12外與一內側邊緣朝向框體內之技術特徵，雖證據3 之導向翼片外側邊緣與內側邊緣並非相互平行。惟證據3 揭示導向翼片形狀可作各種形狀之改變，故系爭專利請求項2 之導流元件外側邊緣與內側邊緣相互平行之技術特徵僅為證據3 導向翼片形狀之簡單改變，並未產生無法預期之功效。因證據3 與組合證據2 及3 足以證明系爭專利請求項26不具進步性，而系爭專利請求項27之附屬技術特徵已為證據2 所揭露，或僅為證據3 導向翼片形狀之簡單改變。因此，系爭專利請求項27亦為其所屬技術領域中具有通常知識者依證據3 或組合證據2、3 之先前技術能輕易完成，系爭專利請求項27不具進步性。

35. 證據3 或證據4 或組合證據3 及5 或組合證據4 及5 可證明系爭專利請求項28不具進步性：

系爭專利請求項28之附屬技術特徵，由證據3第6圖揭露導向翼片(18)包括一外側邊緣朝向框體(12)外與一內側邊緣朝向框體內之技術特徵。雖證據3 之導向翼片外側邊緣與內側邊緣系分二階梯段相互平行，惟證據3揭示導向翼片形狀可作各種形狀之改變，故系爭專利請求項2之導流元件外側邊緣與內側邊緣相互平行之技術特徵，僅為證據3 導向翼片形狀之簡單改變，並未產生無法預期之功效。證據4第1、2圖揭露靜翼包括一外側邊緣朝向外廓導管外與一內側邊緣朝向外廓導管內。雖證據4 之靜翼外側邊緣與內側邊緣相互平行，惟系爭專利請求項2 之導流元件外側邊緣與內側邊緣相互不平行之技術特徵，僅為證據4 靜翼形狀之簡單改變，並未產生無法預期之功效。證據5 第1 圖揭露靜翼(31)包括一外側

邊緣朝向外部框外與一內側邊緣朝向內部框內，其外側邊緣與內側邊緣係相互不平行之結構。因證據3或證據4足以證明系爭專利請求項26不具進步性，而系爭專利請求項28之附屬技術特徵已為證據5所揭露，或僅為證據3導向翼片或證據4靜翼之形狀結構之簡單改變。準此，系爭專利請求項28亦為其所屬技術領域中具有通常知識者依證據3或證據4或組合證據3及5或組合證據4及5之先前技術能輕易完成，系爭專利請求項28不具進步性。

36. 證據3或證據4或組合證據2及3或組合證據2及4或組合證據3及4可證明系爭專利請求項29不具進步性：

系爭專利請求項29之附屬技術特徵僅為證據2靜翼(16)、證據3導向翼片(18)或證據4靜翼(6)形狀結構之簡單改變。準此，系爭專利請求項29亦為其所屬技術領域中具有通常知識者，依證據3或證據4或組合證據2及3或組合證據2及4或組合證據3及4之先前技術能輕易完成，系爭專利請求項29不具進步性。

37. 證據3或組合證據5可證明系爭專利請求項30不具進步性：

證據3足以證明系爭專利請求項28不具進步性，而系爭專利請求項30之附屬技術特徵，僅為證據3導向翼片(18)或證據5靜翼之形狀結構的簡單改變。準此，系爭專利請求項30亦為其所屬技術領域中具有通常知識者依證據3或組合證據3及5之先前技術能輕易完成，系爭專利請求項30不具進步性。

38. 證據3或證據4或組合證據2及3或組合證據2及4或組合證據3及4可證明系爭專利請求項31不具進步性：

證據3或證據4足以證明系爭專利請求項28不具進步性，而

系爭專利請求項31之附屬技術特徵僅為證據2 靜翼(16)、證據3 導向翼片(18)或證據4 靜翼(6) 之形狀結構之簡單改變。準此，系爭專利請求項31亦為其所屬技術領域中具有通常知識者，依證據3 或證據4 或組合證據2 及3 或組合證據2 及4 或組合證據3 及4 之先前技術能輕易完成，系爭專利請求項31不具進步性。

39. 證據3 或組合證據5 可證明系爭專利請求項32不具進步性：證據3 足以證明系爭專利請求項28不具進步性，因系爭專利請求項32之附屬技術特徵已為證據3 導向翼片(18) 或證據5 靜翼(6) 形狀結構所揭露。準此，系爭專利請求項32亦為其所屬技術領域中具有通常知識者，依證據3 或組合證據3 及5之先前技術能輕易完成，系爭專利請求項32不具進步性。

40. 證據3 或證據4 或組合證據3 及5 或組合證據4 及5 可證明系爭專利請求項33不具進步性：證據3 及4 足以證明系爭專利請求項26不具進步性，而系爭專利請求項33之附屬技術特徵已為證據3 導向翼片(18)、證據4 葉輪(4) 或證據5 靜翼(6) 形狀結構及其結構相關連結所揭露。準此，系爭專利請求項33亦為其所屬技術領域中具有通常知識者依證據3或證據4或組合證據3及5或組合證據4及5 之先前技術能輕易完成，系爭專利請求項33不具進步性。

41. 證據3 或組合證據2 可證明系爭專利請求項34不具進步性：證據3 足以證明系爭專利請求項33不具進步性，而系爭專利請求項34之附屬技術特徵已為證據2 葉輪(11)或證據3 風扇扇葉(112) 之形狀結構所揭露。準此，系爭專利請求項34亦為其所屬技術領域中具有通常知識者依證據2 或組合證據2



及3之先前技術能輕易完成，系爭專利請求項34不具進步性。

42. 證據3或證據4或組合證據3及5或組合證據4及5可證明系爭專利請求項35不具進步性：

證據3或證據4或組合證據3及5或組合證據4及5足以證明系爭專利請求項33不具進步性，而系爭專利請求項35之附屬技術特徵已為證據4葉輪(4)、證據5動翼(61)形狀結構所揭露，並為證據3風扇扇葉(112)簡單改變。準此，系爭專利請求項35亦為其所屬技術領域中具有通常知識者依證據3或證據4或組合證據3及5或組合證據4及5之先前技術能輕易完成，系爭專利請求項35不具進步性。

43. 證據3或證據4或組合證據2及3或組合證據3及5或組合證據4及5可證明系爭專利請求項36不具進步性：

證據3或證據4或組合證據3及5或組合證據4及5足以證明系爭專利請求項35不具進步性，而系爭專利請求項36之附屬技術特徵已為證據4葉輪(4)、證據5動翼(61)之形狀結構所揭露，並為證據3風扇扇葉(112)簡單改變。準此，系爭專利請求項36亦為其所屬技術領域中具有通常知識者，依證據3或證據4或組合證據3及5或組合證據4及5之先前技術能輕易完成，系爭專利請求項36不具進步性。

44. 證據3或組合證據2可證明系爭專利請求項37不具進步：

證據3足以證明系爭專利請求項35不具進步性，而系爭專利請求項37之附屬技術特徵僅為證據2葉輪(11)或證據3風扇扇葉(112)形狀之簡單改變。準此，系爭專利請求項37亦為其所屬技術領域中具有通常知識者，依證據3或組合證據2及3之先前技術能輕易完成，系爭專利請求項37不具進步性。

45. 證據3 或證據4 或組合證據3 及5 或組合證據4 及5 可證明系爭專利請求項38不具進步性：

證據3或證據4或組合證據3及5或組合證據4及5足以證明系爭專利請求項35不具進步性，而系爭專利請求項38之附屬技術特徵已為證據4 葉輪(4) 、證據5 動翼(61)形狀結構所揭露，並為證據3 風扇扇葉(112) 形狀之簡單改變。準此，系爭專利請求項38亦為其所屬技術領域中具有通常知識者，依證據3 或證據4 或組合證據3 及5 或組合證據4 及5 之先前技術能輕易完成，系爭專利請求項38不具進步性。

46. 證據3 或組合證據2 可證明系爭專利請求項39具進步性：

證據3 足以證明系爭專利請求項35不具進步性，而系爭專利請求項39之附屬技術特徵僅為證據2 葉輪(11)或證據3 風扇扇葉(112) 形狀結構之簡單改變。準此，系爭專利請求項39亦為其所屬技術領域中具有通常知識者，依證據3 或組合證據2 及3 之先前技術能輕易完成，系爭專利請求項39不具進步性。

47. 證據3 或組合證據5 可證明系爭專利請求項40不具進步性：

證據3 或組合證據3 及5 足以證明系爭專利請求項33不具進步性，而系爭專利請求項40之附屬技術特徵已為證據3 風扇扇葉(112) 與導向翼片(14)、證據5 動翼(61)與靜翼(31)形狀結構所揭露。準此，系爭專利請求項40亦為其所屬技術領域中具有通常知識者依證據3 或組合證據3 及5 之先前技術能輕易完成，系爭專利請求項40不具進步性。

48. 證據3 或證據4 或組合證據2 及3 或組合證據2 及4 或組合證據3 及4 可證明系爭專利請求項41不具進步性：

證據3 或證據4 足以證明系爭專利請求項33不具進步性，而系爭專利請求項41之附屬技術特徵，已為證據2 葉輪與靜翼、證據4 葉輪與靜翼，並為證據3 風扇扇葉與導向翼片相對應之形狀結構之簡單改變。準此，系爭專利請求項41亦為其所屬技術領域中具有通常知識者，依證據3 或證據4 或組合證據2 及3 或組合證據2 及4 或組合證據3 及4 之先前技術能輕易完成，系爭專利請求項41不具進步性。

49. 證據3 或組合證據2 可證明系爭專利請求項42不具進步性：證據3或組合證據2及3足以證明系爭專利請求項41不具進步性，而系爭專利請求項42之附屬技術特徵，僅為證據2 葉輪與靜翼、證據3 風扇扇葉與導向翼片之對應結構之簡單改變。準此，系爭專利請求項42亦為其所屬技術領域中具有通常知識者，依證據3 或組合證據2 及3 之先前技術能輕易完成，系爭專利請求項42不具進步性。
50. 證據3 或證據4 或組合證據2 及3 或組合證據2 及4 或組合證據3 及4 可證明系爭專利請求項43不具進步性：證據3 或證據4 或組合證據2 及3 或組合證據2 及4 或組合證據3 及4 足以證明系爭專利請求項41不具進步性，而系爭專利請求項43之附屬技術特徵，已為證據4 葉輪與靜翼之結構所揭露，並亦為證據2 葉輪與靜翼、證據3 風扇扇葉與導向翼片之對應結構之簡單改變。準此，系爭專利請求項43亦為其所屬技術領域中具有通常知識者，依證據3 或證據4 或組合證據2 及3 或組合證據2 及4 或組合證據3 及4 之先前技術能輕易完成，系爭專利請求項43不具進步性。
51. 證據3 或證據4 或組合證據3 及5 或組合證據4 及5 可證明系爭專利請求項44不具進步性：

證據3 或證據4 足以證明系爭專利請求項26不具進步性，而系爭專利請求項44之附屬技術特徵，已為證據3 導向翼片、證據4 靜翼、證據5 靜翼之結構所揭露。準此，系爭專利請求項44亦為其所屬技術領域中具有通常知識者依證據3 或證據4 或組合證據3 及5 或組合證據4 及5 之先前技術能輕易完成，系爭專利請求項44不具進步性。

52. 證據3 或證據4 或組合證據3 及5 或組合證據4 及5 可證明系爭專利請求項45不具進步性：

證據3 或證據4 足以證明系爭專利請求項26不具進步性，而系爭專利請求項45之附屬技術特徵，已為證據3之進口及出口端斜角、證據4之R角形狀寬口件、證據5之進口及出口端圓弧狀之結構所揭露。準此，系爭專利請求項45亦為其所屬技術領域中具有通常知識者，依證據3 或證據4 或組合證據3 及5 或組合證據4 及5 之先前技術能輕易完成，系爭專利請求項45不具進步性。

53. 證據3 或證據4 或組合證據3 及5 或組合證據4 及5 可證明系爭專利請求項46不具進步性：

證據3 或證據4 足以證明系爭專利請求項26不具進步性，而系爭專利請求項46之附屬技術特徵，已為證據3 、證據4 及證據5 之軸流式風扇結構所揭露。準此，系爭專利請求項46亦為其所屬技術領域中具有通常知識者，依證據3 或證據4 或組合證據3 及5 或組合證據4 及5 之先前技術能輕易完成，系爭專利請求項46不具進步性。

54. 證據3 或證據4 或組合證據2 及3 或組合證據2 及4 或組合證據3 及4 可證明系爭專利請求項47不具進步性：

證據4 或組合證據2 及4 足以證明系爭專利請求項26不具進

步性，而系爭專利請求項47之附屬技術特徵，已為證據4 截頭圓錐狀中空體外側邊徑向具有坡度之結構所揭露。準此，系爭專利請求項47亦為其所屬技術領域中具有通常知識者，依證據4或組合證據2及4或組合證據3及4之先前技術能輕易完成，系爭專利請求項47不具進步性。

55. 證據3 或證據4 或組合證據2 及3 或組合證據2 及4 或組合證據3 及4 可證明系爭專利請求項48不具進步性：

證據4 或組合證據2 及4 足以證明系爭專利請求項26不具進步性，而系爭專利請求項48之附屬技術特徵，已為證據4 截頭圓錐狀中空體漸縮減外側平面之結構所揭露。準此，系爭專利請求項48亦為其所屬技術領域中具有通常知識者依證據4 或組合證據2 及4 或組合證據3 及4 之先前技術能輕易完成，系爭專利請求項48不具進步性。

56. 證據3 或證據4 或組合證據2 及3 或組合證據2 及4 或組合證據3 及4 可證明系爭專利請求項49不具進步性：

證據4 或組合證據2 及4 足以證明系爭專利請求項26不具進步性，而系爭專利請求項49之附屬技術特徵，僅為證據4 截頭圓錐狀中空體漸縮減外側表面之結構形狀的簡單改變。準此，系爭專利請求項49亦為其所屬技術領域中具有通常知識者，依證據4 或組合證據2 及4 或組合證據3 及4 之先前技術，能輕易完成，系爭專利請求項49不具進步性。

57. 證據3 或組合證據5 可證明系爭專利請求項50不具進步性：

證據3 足以證明系爭專利請求項26不具進步性，而系爭專利請求項50之附屬技術特徵，已為證據3框體及證據5外部框之結構所揭露。準此，系爭專利請求項50亦為其所屬技術領域中具有通常知識者，依證據3 或組合證據3 及5 之先前技術

能輕易完成，系爭專利請求項50不具進步性。

(四)證據3可證明系爭專利請求項1及26不具有進步性：

原告雖於本院103年6月5日言詞辯論期日簡報及103年1月24日行政訴訟起訴狀主張：自專利舉發審定書及訴願決定書，可見證據3與系爭專利請求項1及26具有差異，且差異在於「系爭專利導流元件之外側邊緣形成於扇框內壁位置，而證據3係形成於外擴部內壁」。被告主觀認定此為具有通常知識者即能輕易思及之簡單改變，且具有改善習知製作扇框開模後，產生殘餘料件之缺點，並用以整流及降低噪音之功效。並未附任何理由，驟為系爭專利請求項1、26相較於證據3不具進步性之論斷。因證據3係揭示一風向出口控制裝置，其利用流體控制元件使流體在徑向上產生較大的壓力變化，進而影響流體流動的方向，增加散熱能力，因證據3所欲解決之技術問題及所能達到之功效與系爭專利申請專利之發明不同。而由證據3說明書及圖式，均未明確記載風向出口控制裝置包括至少一外擴部設置於入風口或出風口，可增加氣流流入或流出之面積，且外擴部與框體相連之技術特徵，實難謂證據3之框體口內側壁面所形成之傾斜結構，等同於本件與框體相連接，而可增加氣流流出面積之外擴部，證據3無揭示系爭專利請求項1及26「外擴部」之技術特徵。準此，被告未將系爭專利之發明所欲解決之問題、解決問題之技術手段及對照先前技術之功效，作整體予以考量，逕自以為風扇框體之型態設計及導流元件設置之位置，均可為簡單變化而得眾多不同之功效。故系爭專利請求項1及26相對於證據3，不僅所欲解決之問題不同，亦具有不同之結構，其解決問題之技術手段不同，且所能達成之功效不相同，

系爭專利請求項1 及26相對於證據3 具有進步性云云。然查：

1. 證據3 揭露技術內容並為簡單改變而能輕易完成：

自系爭專利說明書第8 頁第16至23行記載之內容，可知系爭專利所具有「彈空深度」技術特徵，主要係利用導流元件

(25) 外側邊緣(252) 與框體表面形成不同平面，以避免扇框在開模後，在框體與靜葉連接處會產生殘餘料件之缺點。證據3 雖未直接揭露系爭專利請求項1 及26「導流元件之一側邊緣與出風口或入風口平面形成一彈空深度」技術特徵。然由證據3 說明書第7 頁第9 至11行、第8 頁第6 至11行、第12頁第9 至10行記載之內容，揭示證據3 導向翼片形狀可作各種形狀之改變，進以達到改善及控制流體流動方向之作用與功效，增加風扇散熱能力及減小噪音，且證據3 第4 圖亦揭示框體(12)於進口(122) 端及出口(123) 端位置設有外擴之斜面形狀，其第6 圖揭示導向翼片(18)係一L 型形狀，其外側邊緣與框體之出口表面為不同平面之技術內容。準此，證據3 之技術手段可達到控制流體流動方向之作用，減小噪音產生，並提昇散熱效率，使裝置整體散熱效果增加，此與系爭專利所欲解決之問題相同，自可作為系爭專利之先前技術。故系爭專利請求項1 及26之技術特徵揭露於證據3之技術內容，並為證據3 之簡單改變而能輕易完成。

2. 證據3 與系爭專利所欲解決問題之技術手段相同：

系爭專利請求項1 及26所記載之發明標的為風扇之結構，並非風扇之製造方法，而如何減少殘餘料件係屬風扇成型過程之製造方法。系爭專利雖於說明書第5 頁記載：由於扇框係利用模具製造，不論是肋條(15a) 或是靜葉(15b)，受限於

模具之開模限制，在脫模時於肋條或靜葉與框體(11)連結處會產生殘餘料件(19)，使得氣流受阻，並影響原有流道之暢通。惟系爭專利請求項1及26之所有技術特徵，揭露於證據3，且射出成型加工技術中為減少脫模時於連接處產生殘餘料件，本為所屬技術領域中具有通常知識者於習知技術中所欲解決之複雜問題，而系爭專利僅於說明書，揭示以出風口或入風口平面形成一彈空深度之結構即可減少殘餘料件之問題，並未詳細揭示該技術手段如何可解決殘餘料件之問題，且系爭專利請求項1及26僅記載「彈空深度」結構之技術特徵。在證據3揭露出風口平面具有彈空深度之結構，故與系爭專利所欲解決問題之技術手段相同，亦可達成減少殘餘料件之功效，並產生提升氣流整流及減小噪音之相同結果。準此，原告主張系爭專利請求項1及26相對於證據3具有進步性云云，即不足採。

(五)證據4可證明系爭專利請求項1及26不具有進步性：

原告固於本院103年6月5日言詞辯論期日簡報及103年1月24日行政訴訟起訴狀主張：證據4第2圖所揭示之技術係利用熔接之方式使靜翼(6)連接於外導管(3)之內面，並無揭示脫模所造成殘餘材料之問題，因而無法解決系爭專利所欲解決之問題及無法完成系爭專利所能達到之功效。而證據4之第2圖及對應敘述僅為粗略圖示，並無明確記載直管型軸流送風機之外導管具有一柱狀通道之框體，柱狀通道二端於框體上各形成一入風口及一出風口；暨葉輪(4)設置於旋轉器(7)。反之，系爭專利請求項1存在有「導流元件」、「扇框」、「葉輪」技術特徵，且請求項26亦存在有「外側邊緣與出風口或入風口平面形成一彈空深度」、「葉輪」、



「導流元件」技術特徵，故證據4 第2 圖未揭露系爭專利請求項1 及26之技術特徵。在證據4 之說明書及圖式，均未揭示如何透過其電動機(5) 及旋轉器，達到如同系爭專利可改善殘餘料件之缺點及可整流及降低噪音之功效。職是，足見證據4 與系爭專利之結構不同、設置之方式不同，且其所欲解決之技術問題以及所能達到之功效均與系爭專利不同，故實難以透過證據4 而證明系爭專利不具有進步性。況訴願決定說明證據3 、證據4 、組合證據2 及3 、組合證據2 及4 或組合3 及4 ，足以證明系爭專利請求項1 及26不具進步性之部分，僅說明證據3 部分，並未比對及說明證據4 如何已揭露系爭專利之技術特徵，即遽然認定證據3 、4 均具有改善習知扇框開模後產生殘餘料件的缺點，並用以整流及降低噪音之功效，而認系爭專利請求項1 及26不具進步性，顯未附理由而作出行政處分。故系爭專利請求項1 及26相對於證據4 具有進步性云云。惟查：

1. 證據4揭露技術內容並為簡單改變而能輕易完成：

比對證據4 與系爭專利，可知證據4 揭露系爭專利請求項1 及26之所有技術特徵，且系爭專利之「導流元件」、「扇框」、「葉輪」等結構，已可對應證據4 「靜翼」、「外廓導管」、「葉輪」等結構，而系爭專利「外側邊緣與出風口或入風口平面形成一彈空深度」，已為證據4 之靜翼(6) 結構形狀之簡單改變。而證據4 係利用葉輪靜翼之設計以獲得較高之靜壓，以達成較佳散熱效率之功效，此與系爭專利所欲解決之問題相同，自可作為系爭專利之先前技術。是系爭專利請求項1 及26之技術特徵，已為證據4 之技術內容經簡單改變而能輕易完成。

2. 證據3 與系爭專利所欲解決問題之技術手段相同：

系爭專利請求項1 及26所記載之發明標的為風扇之結構，並非風扇之製造方法。在系爭專利請求項1 及26之所有技術特徵已揭露於證據4 中，而證據4 揭露出風口平面具有彈空深度之結構，其解決問題之技術手段與系爭專利相同，自亦可達成減少殘餘料件之功效，並產生提升氣流整流及減小噪音之相同結果。訴願決定雖未詳細比對及說明證據4 如何已揭露系爭專利之技術特徵。惟被告之原處分已指出系爭專利之各技術特徵可對應至證據4 所揭露之相對應結構，且原處分與訴願決定認定結果相同。準此，原告主張系爭專利請求項1 及26相對於證據3 具有進步性云云，即不足採。

(六) 證據2 至5 可證明系爭專利之附屬請求項不具有進步性：

原告雖於103 年1 月24日行政訴訟起訴狀主張：系爭專利附屬項2 至25及27至50項，相對於證據2 、3 、4 、5 之組合具有進步性；且原處分及訴願決定明顯未正確解讀證據3 及證據4 所揭露之說明書文字內容，即遽然認定系爭專利之技術特徵即導流元件之外側邊緣形成於扇框內壁位置，其與證據3 係形成於外擴部內壁之差異，為具有通常知識者能輕易思及之簡單改變，且未附理由即認定證據4 亦具有改善，習知製作扇框開模後產生殘餘料件的缺點，以及用以整流及降低噪音之功效，明顯有違專利審查基準對於進步性的判斷之相關規定云云。惟比對證據3 及證據4 與系爭專利就技術特徵之比對，可知證據3 或證據4 揭露系爭專利請求項1 及26之所有技術特徵，而系爭專利請求項2 至25及27至50分別直接或間接依附於請求項1 或26，且其附屬技術特徵，分別已揭露於證據2 、3 、4 或5 之技術內容，為其所屬技術領域

中具有通常知識者依證據2、證據3、證據4或證據5之技術內容經簡易改變或加以簡單組合，而能輕易完成系爭專利請求項2至25及27至50，故系爭專利請求項2至25及27至50亦不具進步性。準此，原告主張系爭專利請求項2至25與27至50均有進步性云云，即不足採。

七、本判決結論：

綜上所述，原告前於102年4月12日提起系爭專利更正本，並經被告審定准予更正並公告。本件依被告機關於102年7月11日更正之公告本內容進行審查，更正公告後之申請專利範圍共50項，其中請求項1及26為獨立項，其餘為附屬項。故本院依102年7月11日公告本進行比對。準此，證據3、4之單獨或組合證據可證明系爭專利請求項1、26不具進步性，而證據2、3、4、5之單獨或組合證據可證明系爭專利請求項2至25、27至50不具進步性，故本院認同原處分「請求項1至50舉發成立應予撤銷」審定。職是，被告以系爭專利違反92年2月6日修正公布之專利法第22條第4項之規定，所為舉發成立之審定，其於法並無不合，訴願決定予以維持，亦無違誤。原告仍執前詞訴請撤銷原處分與訴願決定為無理由，應予駁回。

八、毋庸審究部分之說明：

因本件事證已明，兩造其餘攻擊防禦方法，均與本件判決結果不生影響，爰不逐一論述，併此敘明。

據上論結，本件原告之訴為無理由，爰依智慧財產案件審理法第1條、行政訴訟法第98條第1項前段，判決如主文。

中 華 民 國 103 年 7 月 10 日

智慧財產法院第二庭

審判長法官 陳忠行  
法官 熊誦梅  
法官 林洲富

以上正本係照原本作成。

如不服本判決，應於送達後20日內，向本院提出上訴狀並表明上訴理由，其未表明上訴理由者，應於提起上訴後20日內向本院補提上訴理由書；如於本判決宣示後送達前提起上訴者，應於判決送達後20日內補提上訴理由書（均須按他造人數附繕本）。

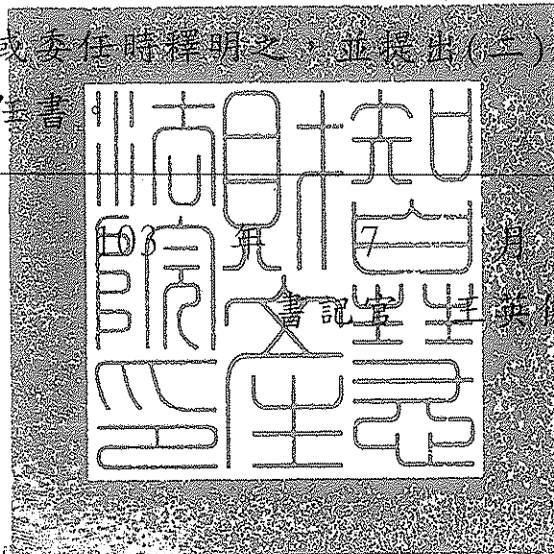
上訴時應委任律師為訴訟代理人，並提出委任書（行政訴訟法第241條之1第1項前段），但符合下列情形者，得例外不委任律師為訴訟代理人（同條第1項但書、第2項）。

得不委任律師為訴訟代理人之情形	所 需 要 件
(一)符合右列情形之一者，得不委任律師為訴訟代理人	1. 上訴人或其法定代理人具備律師資格或為教育部審定合格之大學或獨立學院公法學教授、副教授者。 2. 稅務行政事件，上訴人或其法定代理人具備會計師資格者。 3. 專利行政事件，上訴人或其法定代理人具備專利師資格或依法得為專利代理人者。
(二)非律師具有右列情形之一，經最高行	1. 上訴人之配偶、三親等內之血親、二親等內之姻親具備律師資格者。

(續上頁)

<p>政法院認為適當者，亦得為上訴審訴訟代理人</p>	<p>2. 稅務行政事件，具備會計師資格者。</p> <p>3. 專利行政事件，具備專利師資格或依法得為專利代理人者。</p> <p>4. 上訴人為公法人、中央或地方機關、公法上之非法人團體時，其所屬專任人員辦理法制、法務、訴願業務或與訴訟事件相關業務者。</p>
<p>是否符合(一)、(二)之情形，而得為強制律師代理之例外，上訴人應於提起上訴或委任時釋明之，並提出(二)所示關係之釋明文書影本及委任書。</p>	

中 華 民 國



月 英 傑

10  
書記官  
王英傑

日

附表：當事人主要爭執事項

爭點	請求項	證據	原告主張	被告答辯
1	1 (獨立項)	證據3	具進步性	不具進步性
2	1 (獨立項)	證據4	具進步性	不具進步性
3	1 (獨立項)	組合證據2及3	具進步性	不具進步性
4	1 (獨立項)	組合證據2及4	具進步性	不具進步性
5	1 (獨立項)	組合證據3及4	具進步性	不具進步性
6	2 (依附請求項1)	證據3 或 組合證據2及3	具進步性	不具進步性
7	3 (依附請求項1)	證據3或 證據4或 組合證據3及5 或 組合證據4及5	具進步性	不具進步性
8	4 (依附請求項3)	證據3或 證據4或 組合證據2及3 或 組合證據2及4 或 組合證據3及4	具進步性	不具進步性
9	5 (依附請求項3)	證據3 或 組合證據3及5	具進步性	不具進步性
10	6 (依附請求項3)	證據3或 證據4或 組合證據2及3 或 組合證據2及4 或	具進步性	不具進步性

		組合證據 3 及 4		
11	7 (依附請求項 3)	證據 3 或 組合證據 3 及 5	具進步性	不具進步性
12	8 (依附請求項 1)	證據 3 或 證據 4 或 組合證據 3 及 5 或 組合證據 4 及 5	具進步性	不具進步性
13	9 (依附請求項 8)	證據 3 或 組合證據 2 及 3	具進步性	不具進步性
14	10 (依附請求項 8)	證據 3 或 證據 4 或 組合證據 3 及 5 或 組合證據 4 及 5	具進步性	不具進步性
15	11 (依附請求項 10)	證據 3 或 證據 4 或 組合證據 3 及 5 或 組合證據 4 及 5	具進步性	不具進步性
16	12 (依附請求項 10)	證據 3 或 組合證據 2 及 3	具進步性	不具進步性
17	13 (依附請求項 10)	證據 3 或 證據 4 或 組合證據 3 及 5 或 組合證據 4 及 5	具進步性	不具進步性
18	14 (依附請求項 10)	證據 3 或 組合證據 2 及 3	具進步性	不具進步性
19	15 (依附請求項 8)	證據 3 或 組合證據 3 及 5	具進步性	不具進步性
20	16 (依附請求項 8)	證據 3 或	具進步性	不具進步性

		證據 4 或 組合證據 2 及 3 或 組合證據 2 及 4 或 組合證據 3 及 4		
21	17 (依附請求項 16)	證據 3 或 組合證據 2 及 3	具進步性	不具進步性
22	18 (依附請求項 16)	證據 3 或 證據 4 或 組合證據 2 及 3 或 組合證據 2 及 4 或 組合證據 3 及 4	具進步性	不具進步性
23	19 (依附請求項 1)	證據 3 或 證據 4 或 組合證據 3 及 5 或 組合證據 4 及 5	具進步性	不具進步性
24	20 (依附請求項 1)	證據 3 或 證據 4 或 組合證據 3 及 5 或 組合證據 4 及 5	具進步性	不具進步性
25	21 (依附請求項 1)	證據 3 或 證據 4 或 組合證據 3 及 5 或 組合證據 4 及 5	具進步性	不具進步性
26	22 (依附請求項 1)	證據 4 或 組合證據 2 及 4 或 組合證據 3 及 4	具進步性	不具進步性
27	23 (依附請求項 22)	證據 4	具進步性	不具進步性



		或 組合證據 2 及 4 或 組合證據 3 及 4		
28	24 (依附請求項 22)	證據 4 或 組合證據 2 及 4 或 組合證據 3 及 4	具進步性	不具進步性
29	25 (依附請求項 1)	證據 3 或 組合證據 3 及 5	具進步性	不具進步性
30	26 (獨立項)	證據 3	具進步性	不具進步性
31	26 (獨立項)	證據 4	具進步性	不具進步性
32	26 (獨立項)	組合證據 2 及 3	具進步性	不具進步性
33	26 (獨立項)	組合證據 2 及 4	具進步性	不具進步性
34	27 (依附請求項 26)	證據 3 或 組合證據 2 及 3	具進步性	不具進步性
35	28 (依附請求項 26)	證據 3 或 證據 4 或 組合證據 3 及 5 或 組合證據 4 及 5	具進步性	不具進步性
36	29 (依附請求項 28)	證據 3 或 證據 4 或 組合證據 2 及 3 或 組合證據 2 及 4 或 組合證據 3 及 4	具進步性	不具進步性
37	30 (依附請求項 28)	證據 3 或	具進步性	不具進步性

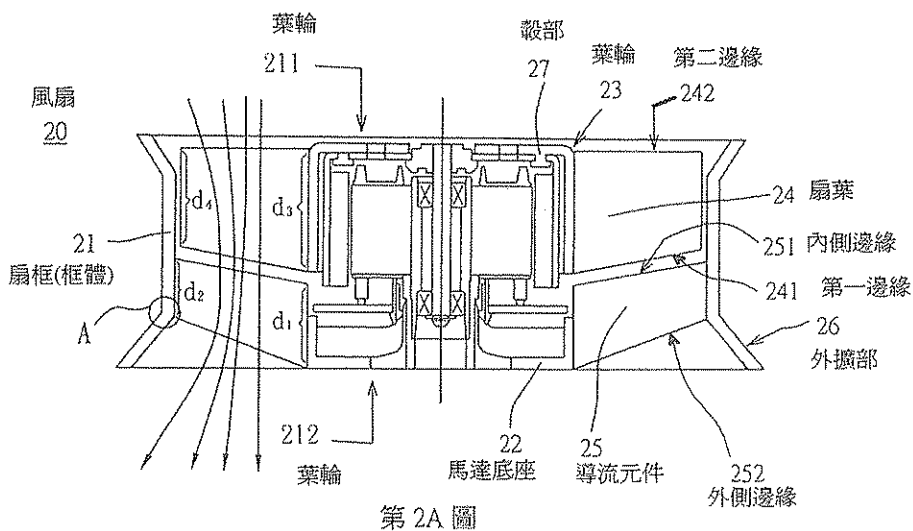
		組合證據 3 及 5		
38	31 (依附請求項 28)	證據 3 或 證據 4 或 組合證據 2 及 3 或 組合證據 2 及 4 或 組合證據 3 及 4	具進步性	不具進步性
39	32 (依附請求項 28)	證據 3 或 組合證據 3 及 5	具進步性	不具進步性
40	33 (依附請求項 26)	證據 3 或 證據 4 或 組合證據 3 及 5 或 組合證據 4 及 5	具進步性	不具進步性
41	34 (依附請求項 33)	證據 3 或 組合證據 2 及 3	具進步性	不具進步性
42	35 (依附請求項 33)	證據 3 或 證據 4 或 組合證據 3 及 5 或 組合證據 4 及 5	具進步性	不具進步性
43	36 (依附請求項 35)	證據 3 或 證據 4 或 組合證據 3 及 5 或 組合證據 4 及 5	具進步性	不具進步性
44	37 (依附請求項 35)	證據 2 或 組合證據 2 及 3	具進步性	不具進步性
45	38 (依附請求項 35)	證據 3 或 證據 4 或 組合證據 3 及 5 或 組合證據 4 及 5	具進步性	不具進步性

46	39 (依附請求項 35)	證據 3 或 組合證據 2 及 3	具進步性	不具進步性
47	40 (依附請求項 33)	證據 3 或 組合證據 3 及 5	具進步性	不具進步性
48	41 (依附請求項 33)	證據 3 或 證據 4 或 組合證據 2 及 3 或 組合證據 2 及 4 或 組合證據 3 及 4	具進步性	不具進步性
49	42 (依附請求項 41)	證據 3 或 組合證據 2 及 3	具進步性	不具進步性
50	43 (依附請求項 41)	證據 3 或 證據 4 或 組合證據 2 及 3 或 組合證據 2 及 4 或 組合證據 3 及 4	具進步性	不具進步性
51	44 (依附請求項 26)	證據 3 或 證據 4 或 組合證據 3 及 5 或 組合證據 4 及 5	具進步性	不具進步性
52	45 (依附請求項 26)	證據 3 或 證據 4 或 組合證據 3 及 5 或 組合證據 4 及 5	具進步性	不具進步性
53	46 (依附請求項 26)	證據 3 或 證據 4 或 組合證據 3 及 5 或	具進步性	不具進步性

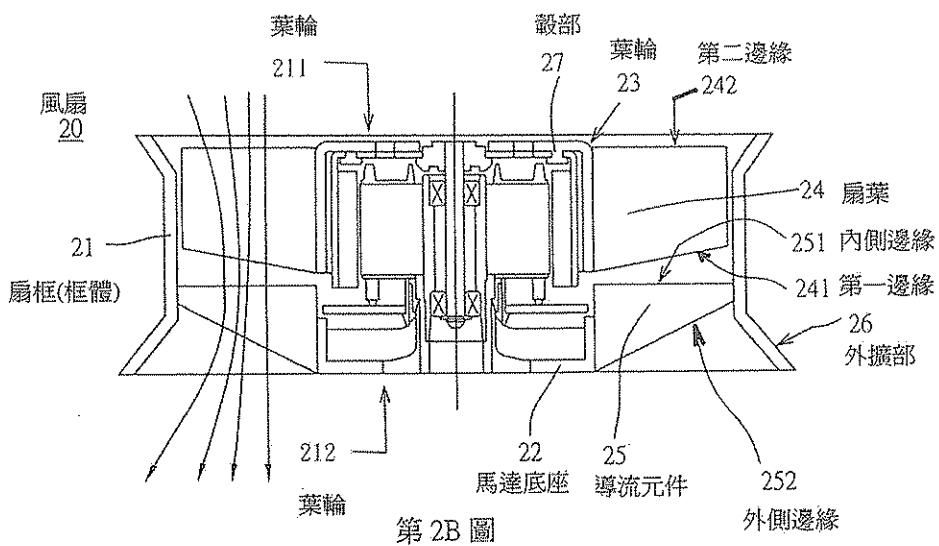
		組合證據 4 及 5		
54	47 (依附請求項 26)	證據 4 或 組合證據 2 及 4 或 組合證據 3 及 4	具進步性	不具進步性
55	48 (依附請求項 26)	證據 4 或 組合證據 2 及 4 或 組合證據 3 及 4	具進步性	不具進步性
56	49 (依附請求項 26)	證據 4 或 組合證據 2 及 4 或 組合證據 3 及 4	具進步性	不具進步性
57	50 (依附請求項 26)	證據 3 或 組合證據 3 及 5	具進步性	不具進步性
<p>原告行政訴訟起訴狀第 8 頁雖列被告處分表，指稱證據 3 證據 4 或組合證據 2 及 3 或組合證據 2 及 4 或組合證據 3 及 4 足以證明系爭專利請求項 22 至 24、47 至 49 不具進步性。惟依舉發審定書第 20、21 頁之記載內容應為證據 4 或組合證據 2 及 4 或組合證據 3 及 4 可證明系爭專利請求項 22 至 24、47 至 49 不具進步性（參照本院整理當事人不爭執事項 3）。</p>				

附圖 1：系爭專利主要圖面

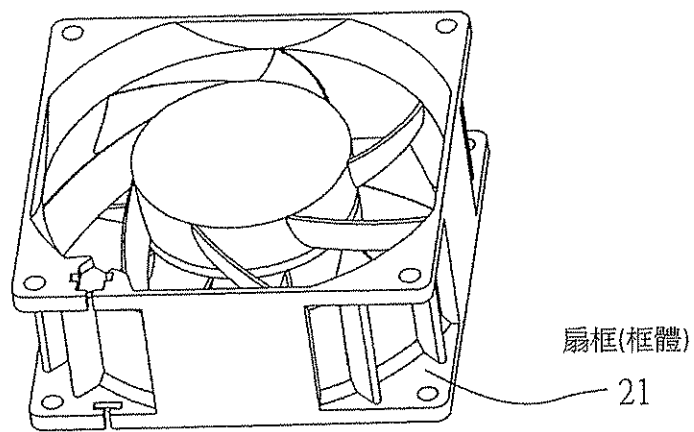
2A 圖係風扇剖面圖；第 2B 圖係風扇另一剖面圖；第 3A 圖係風扇的示意圖。



第 2A 圖



第 2B 圖

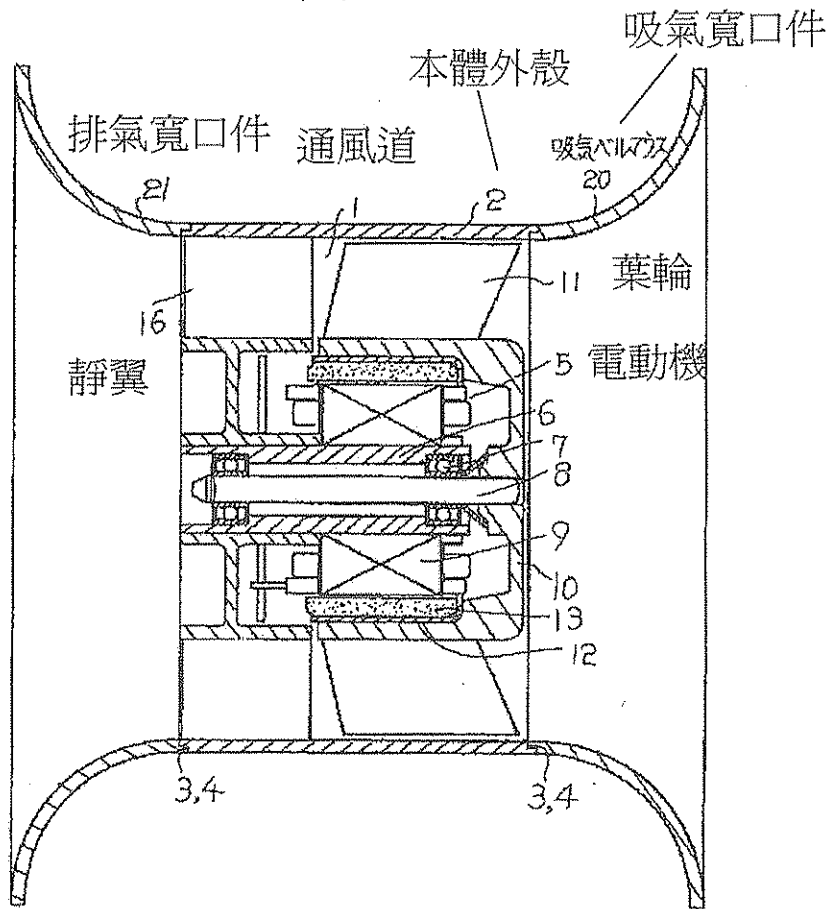


第3A圖

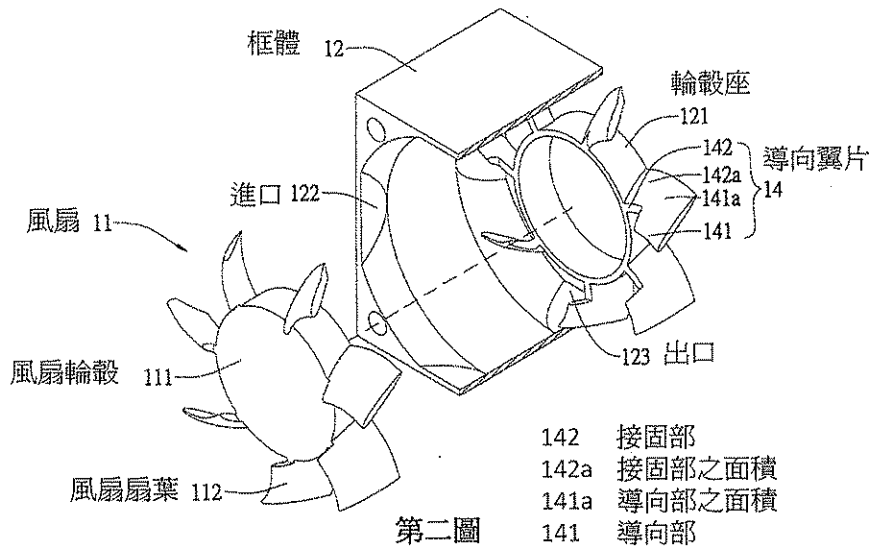
附圖2：證據2主要圖面—第7圖係送風單元剖面圖

( ) ( )  
( ) ( )  
( ) ( )  
( ) ( )  
( ) ( )  
( ) ( )  
( ) ( )  
( ) ( )  
( ) ( )  
( ) ( )

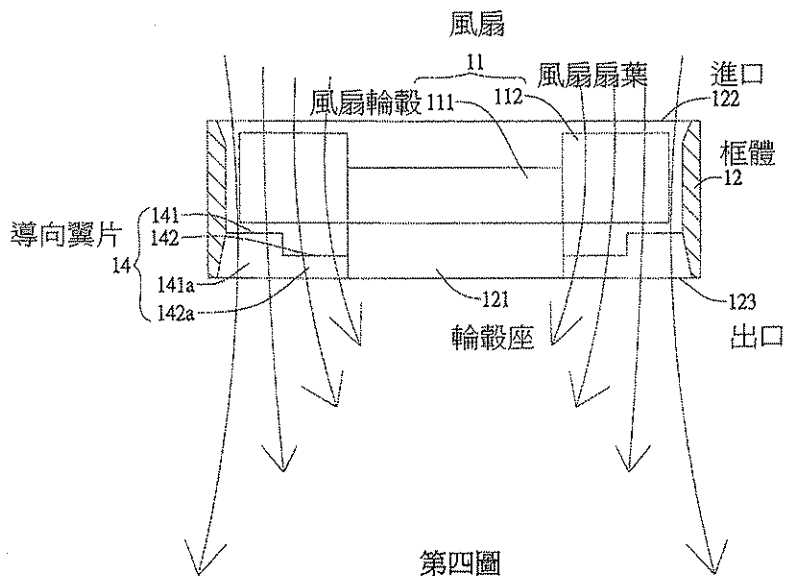
圖 7



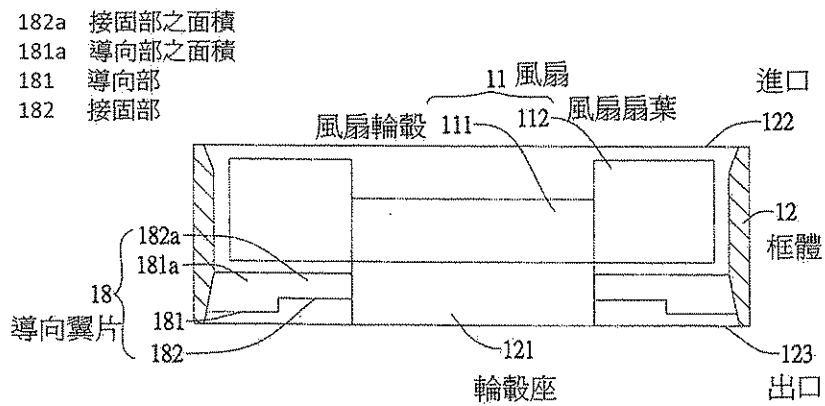
附圖 3：證據 3 主要圖面—第 2、4、6 圖為風向出口控制裝置結構圖



第二圖



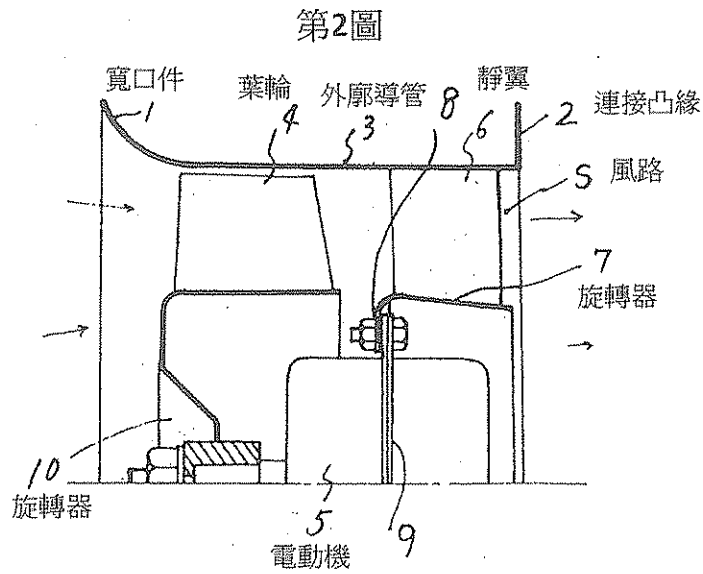
第四圖



第六圖



附圖 4：證據 4 主要圖面—第 2 圖係軸流送風機結構圖



附圖 5：證據 5 主要圖面—第 1 圖係軸流式送風機結構圖

