

智慧財產法院行政判決

103年度行專訴字第78號

民國104年1月15日辯論終結

原告

[Redacted]

[Redacted]

[Redacted]

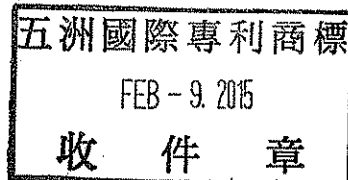
代表人

[Redacted]

住同上

訴訟代理人

孫大龍律師



被告

經濟部智慧財產局

設臺北市大安區辛亥路2段185號3樓

代表人

王美花(局長)

住同上

訴訟代理人

莊榮昌

住同上

參加人

[Redacted]

[Redacted]

[Redacted]

訴訟代理人

黃耀霆專利師

住高雄市苓雅區中正一路284號12樓

張晨律師

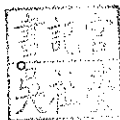
上列當事人間因新型專利舉發事件，原告不服經濟部中華民國103年6月25日經訴字第10306105570號訴願決定，提起行政訴訟，並經本院命參加人獨立參加被告之訴訟，本院判決如下：

主

原告之訴駁回



訴訟費用由原告負擔



事實及理由

壹、程序事項：

按被告於訴之變更或追加無異議，而為本案之言詞辯論者，

視為同意變更或追加，行政訴訟法第111條第2項定有明文。原告起訴聲明第1項原為「訴願決定及原處分均撤銷」，嗣於民國103年12月9日當庭更正為「訴願決定及原處分關於請求項1至5舉發成立部分均撤銷」，被告及參加人均無意見（本院卷第123至124頁），而為本案之言詞辯論，依上開規定，自應准許。

貳、實體事項：

一、事實概要：

原告前於民國100年11月17日以「散熱模組」向被告申請新型專利，申請專利範圍共7項，經被告編為第100221735號進行形式審查准予專利後，發給新型第M426991號（下稱系爭專利）專利證書。嗣參加人以系爭專利有違核准時專利法第94條第4項規定，對之提起舉發。原告於102年9月9日提出系爭專利申請專利範圍更正本，經被告審查准予更正，更正後申請專利範圍共5項。被告就本件舉發案依系爭專利更正本及參加人102年10月11日補充理由書審查，以102年12月30日（102）智專三（二）04024字第10221805980號專利舉發審定書為「102年9月9日之更正事項，准予更正。請求項1至5舉發成立應予撤銷。請求項6至7舉發駁回。」之處分。原告對於舉發成立部分不服，提起訴願，經經濟部以103年6月25日經訴字第10306105570號訴願決定駁回（下稱訴願決定），遂向本院提起行政訴訟。因本院認本件判決之結果，將影響參加人之權利或法律上之利益，依職權命參加人獨立參加本件被告之訴訟。

二、原告聲明求為判決：訴願決定及原處分關於請求項1至5舉發成立部分均撤銷。並主張：

(一)證據1、2、4與系爭專利所揭示欲解決之問題及解決問題之技術手段，均不相同，顯不足證明系爭專利更正後申請專利範圍第1項不具進步性：

- 1.由系爭專利說明書第7頁至第8頁所載內容，可看出系爭專利係利用導熱單元將熱量由吸熱部傳遞至散熱部，再透過該等散熱鰭片將熱量帶往至出風口外而排出熱量，達到遠端散熱效果，藉由遠端散熱效果可應用於現今社會講求輕、薄、短、小之薄型電子裝置上。證據1所揭示內容及圖式為傳統的離心風扇，即系爭專利先前技術內容揭示之離心式風扇，其作用原理是將流體從風扇的軸向吸入後利用離心力將流體從圓周方向甩出去，且離心式風扇的風量、風壓之大小以及散熱單元熱交換之面積，即決定散熱模組之效能，故散熱單元之熱交換面積愈大，則散熱鰭片之鰭片長度愈長，雖然散熱單元可將熱量排出之效果較好，但會因鰭片長度增長而造成體積過大。故證據1之散熱模組欲達到良好之散熱效能，必須具有足夠的熱交換面積散熱效果才較佳，相較於證據1之技術特徵，系爭專利實具顯著之進步性。
- 2.由證據2之第4圖及說明書內容可知，其所揭示之技術手段係將該橫流風扇組設於散熱器一側，以使轉子結構所產生之氣流流向入風口進入再由出風口導出後通過散熱器，進以提升散熱器散熱效率，此與系爭專利之技術手段具有明顯差異，系爭專利更正後申請專利範圍第1項明顯揭示系爭專利具有遠端散熱之效果，證據2之技術手段及內容並未揭露，自無法應用於薄型電子（筆記型電腦、平板電腦、智慧型手機、智慧手持式電子裝置等）上即可證明，且顯見證據2與系爭專利所提供之技術特徵及技術手段完全不同，不足以證明

系爭專利更正後申請專利範圍第1項不具進步性。

3. 證據4為習知之橫流風扇，通常使用在商店賣場的氣門上或分離式冷氣機的出風口位置處，一般通常知識者根本無法輕易聯想到可利用橫流風扇設置於薄型電子裝置上進而達到縮小整體散熱模組的效果，即於所屬技術領域中會產生無法預期之功效，如此與系爭專利將橫流風扇與散熱單元相對設置而可大幅縮小散熱模組的使用面積之所達成目的完全不同。
4. 參照專利審查基準第二篇第三章第3.6節審查應注意事項(2)內容，對於該領域具有通常知識者而言，證據1、證據2及證據4沒有組合的啟示或動機，自無以上開證據組合證明系爭專利更正後申請專利範圍第1項不具進步性之理。

(二)系爭專利更正後申請專利範圍第2至5項確實具有進步性：系爭專利更正後申請專利範圍第2至5項係直接依附第1項之附屬項，包含第1項之所有技術特徵，第1項既具有進步性，則徵諸專利審查基準第2-3-29頁教示「獨立項之發明具進步性時，其附屬項當然具進步性」可知，系爭專利更正後申請專利範圍第2至5項當然亦具有進步性。

三、被告聲明求為判決：駁回原告之訴。並答辯以：

(一)原告主張證據1、2、4所欲解決之問題及技術手段與系爭專利不同，對於該領域具有通常知識者而言，證據1、2、4沒有組合之啟示或動機，其組合無法證明系爭專利更正後申請專利範圍第1項不具進步性云云。惟被告之舉發審定理由係以系爭專利更正後申請專利範圍之內容與證據1、2、4說明書內所揭露之技術內容比較，並非以說明書所欲解決之問題比較，而系爭專利為散熱模組，證據1為散熱風扇及散熱鰭片結構，證據2為橫流扇型之散熱模組，證據4為橫

流扇馬達散熱裝置，均係相關於散熱風扇與散熱鰭片之技術，故為相同或相關之技術領域，且系爭專利於更正後申請專利範圍內所載之技術內容已為證據1、2、4所揭露，對於所屬技術領域中具有通常知識者在瞭解證據2、4之橫流風扇基礎上，若要增加散熱效果，應會參酌證據1之散熱鰭片、散熱管而完成系爭專利更正後申請專利範圍第1項之技術內容及達成系爭專利之散熱效果，故證據1、2、4之組合足以證明系爭專利更正後申請專利範圍第1項不具進步性。

(二)原告稱證據1組合證據2、4無法證明系爭專利更正後申請專利範圍第2、3、4、5項不具進步性云云。惟在本件專利舉發審定理由已詳細說明證據1、2、4之組合足以證明系爭專利更正後申請專利範圍第2至5項不具進步性。

四、參加人聲明請求駁回原告之訴，並答辯略以：

(一)離心風扇與橫流風扇之優缺點：

- 1.離心風扇與橫流風扇之差異僅在於氣流之流入方向不同，離心風扇之氣流係沿軸向流入，垂直軸向流出；橫流風扇之氣流則橫貫軸向流入與流出。所屬技術領域中具有通常知識者，在氣流之流入方向未細分情形下，通常會將離心風扇亦稱為橫流風扇。
- 2.證據2之專利申請人亦為系爭專利權人，證據2為「橫流扇型之散熱模組」，依證據2說明書第7頁記載內容，由證據2圖5、6可知，系爭專利權人亦將氣流沿軸向流入，垂直軸向流出之離心風扇亦稱為橫流風扇，且證據2說明書所揭示各實施例亦具有相同散熱效果，基於該事實，無論是離心風扇或橫流風扇之體積、散熱效果相同。
- 3.中華民國公告第M247910號專利案之「散熱裝置」（即附件

二) 於93年10月21日公告，早於系爭專利申請日，揭示一種可搭配橫流式風扇之散熱裝置，依其說明書第9頁【實施方式】第2段、第11頁第2段、第12頁末段記載內容，該散熱裝置在氣流之流入方向未細分情形下，所屬技術領域中具有通常知識者通常僅統稱橫流式風扇或稱離心式風扇，且由於流出之氣流行進路徑與散熱鰭片平行，故可有效降低工作噪音。故無論是氣流沿軸向流入，垂直軸向流出離心風扇，或是氣流橫貫軸向流入與流出之橫流風扇，因其流出之氣流行進路徑與散熱鰭片平行，故同具降低工作噪音之效果。

4. 中華民國公開第201119559號公報(即附件三)之公開日期100年6月1日，早於系爭專利申請日，揭示一種「熱交換裝置及應用熱交換裝置的密閉式電器設備」，依說明書教示內容已揭示無論是選用軸流式風扇或離心式風扇，或離心式風扇之橫流式風扇或斜流式風扇，於系爭專利申請前已為所屬技術領域之通常知識，亦僅係依使用上不同需求所作選擇，該離心式風扇與橫流式風扇之改變，實未能達成無法預期功效。

(二) 組合證據1、2、4可證明系爭專利更正後申請專利範圍第1項不具進步性：

系爭專利為散熱模組，證據1為散熱風扇及散熱鰭片結構，證據2為橫流扇型之散熱模組，證據4為橫流扇馬達散熱裝置，均為相關散熱風扇技術，亦具共通技術特徵，故為相同技術領域。而比對系爭專利更正後申請專利範圍第1項與證據1、2、4之技術特徵，系爭專利之散熱單元，其具有一入風口及一連通該入風口之出風口之技術特徵，已為證據1散熱鰭片設置連通之入風口及出風口、證據2散熱器的散熱

片之間形成散熱通道以連通之入風口及出風口之技術特徵所揭露；其導熱單元，具有一吸熱部及一散熱部，該吸熱部係貼設於一發熱源上，該散熱部則與相對該散熱單元相接之技術特徵，已為證據1 導熱管一端與散熱鰭片連接，另一端連接吸熱部以吸收電子元件產生的熱量再傳至散熱鰭片散熱所揭露；系爭專利之橫流風扇係與該散熱單元相對設置，且其一側係對接該入風口，可見於證據2 所揭示橫流風扇組設於散熱器之一側，以使轉子結構所產生之氣流導引通過散熱器。又橫流風扇設有一殼體、一扇葉組、一馬達，該殼體具有一入風側及一連通該入風側之出風側，該出風側係對接該散熱單元之入風口，且其與入風側共同界定一容置空間，該扇葉組係容設在該容置空間內並該馬達係設在該殼體一側上，且與相對該扇葉組相連接，分別為證據2 橫流風扇包含有定子結構及轉子結構，該轉子結構包含有扇葉、轂部及磁性元件，該扇葉係呈環狀排列於轂部周圍以形成一離心風扇，定子結構組設於扇框內並與轂部相樞設，扇框兩側開設有相對應之入風口與出風口；及證據4 橫流扇之外殼座一端是定位座，另一端是供馬達本體固定之馬達固定座，一側朝向係形成出風口，於定位座與馬達固定座之間係安裝一葉輪所揭露。另系爭專利扇葉組具有複數葉片及複數葉端板，該等葉片係設置於該等葉端板之間，且其環設連接對應該葉端板之一側，已為證據4 葉輪是由數葉片環列，使葉片兩端固定於兩兩翼片固定板之間，據此一組一組連接形成葉輪所揭露。系爭專利更正後申請專利範圍第1 項之技術特徵為其所屬領域中具有通常知識者，依申請前證據1、2、4 技術之組合顯能輕易完成，應不具進步性。

(三)組合證據1、2、4可證明系爭專利更正後申請專利範圍第2項不具進步性：

系爭專利更正後申請專利範圍第2項係直接依附第1項，包含第1項全部技術特徵，並進一步界定「該導熱單元之吸熱部係可貼設於一基座之一側上，基座之另一側則可貼附於所述發熱源上，該發熱源所產生之熱量透過該基座經由所述導熱單元傳遞至所述散熱單元」。而證據1、2、4之組合足證系爭專利更正後申請專利範圍第1項不具進步性，已如前述。系爭專利更正後申請專利範圍第2項之附屬技術特徵則已見於證據1導熱管係自一吸熱部以吸收電子元件產生的熱量，再進一步將所吸收的熱傳導至該散熱鰭片，是系爭專利更正後申請專利範圍第2項所揭露之技術，為所屬技術領域中具有通常知識者，依申請前證據1、2、4之組合顯能輕易完成，不具進步性。

(四)組合證據1、2、4可證明系爭專利更正後申請專利範圍第3項不具進步性：

系爭專利更正後申請專利範圍第3項係直接依附第1項，包含第1項全部技術特徵，並進一步界定「該散熱單元係為散熱鰭片組或散熱器或具散熱性之元件其中任一」。證據1、2、4之組合足證第1項不具進步性，已如前述，系爭專利更正後申請專利範圍第3項之附屬技術特徵則已見於證據1數個散熱鰭片、證據2複數個散熱片，是系爭專利更正後申請專利範圍第3項所揭露之技術，為所屬技術領域中具有通常知識者，依申請前證據1、2、4之組合顯能輕易完成，不具進步性。

(五)組合證據1、2、4可證明系爭專利更正後申請專利範圍第

4 項不具進步性：

系爭專利更正後申請專利範圍第4項係直接依附第1項，包含第1項全部技術特徵，並進一步界定「該導熱單元係為熱管或熱板或均溫板或具導熱性之元件其中任一」。證據1、2、4之組合足證系爭專利更正後申請專利範圍第1項不具進步性，已如前述，系爭專利更正後申請專利範圍第4項之附屬技術特徵則已見於證據1導熱管，是系爭專利更正後申請專利範圍第4項所揭露之技術，為所屬技術領域中具有通常知識者，依申請前證據1、2、4之組合顯能輕易完成，不具進步性。

(六)證據1、2、4之組合足以證明系爭專利更正後申請專利範圍第5項不具進步性：

系爭專利更正後申請專利範圍第5項係直接依附第1項，包含第1項全部技術特徵，並進一步界定「該散熱單元具有複數散熱鰭片，該等散熱鰭片彼此之間形成有一導流道，並該導流道係分別連通該入風口及該出風口」。證據1、2、4之組合足證系爭專利更正後申請專利範圍第1項不具進步性，已如前述，系爭專利更正後申請專利範圍第5項之附屬技術特徵則已見於證據1數個散熱鰭片連續地分布於出風口、證據2散熱器包含有複數個散熱片及複數個散熱片之間所形成之散熱通道，是系爭專利更正後申請專利範圍第5項所揭露之技術，為所屬技術領域中具有通常知識者，依申請前證據1、2、4之組合顯能輕易完成，不具進步性。

五、得心證之理由：

(一)系爭專利係於101年2月29日形式審查准予專利，是系爭專利有無撤銷原因，應以核准審定時有效之99年8月25日修正

公布，99年9月12日施行之專利法規定（下稱99年專利法）為斷。本件爭點為：證據1、證據2與證據4之組合是否足以證明系爭專利更正後申請專利範圍第1至5項均不具進步性？（本院卷第125頁）

(二)按利用自然法則之技術思想，對物品之形狀、構造或裝置之創作，且可供產業上利用者，得依99年專利法第93條、第94條第1項規定，申請取得新型專利。又新型為其所屬技術領域中具有通常知識者依申請前之先前技術顯能輕易完成時，不得申請取得新型專利，同法第94條第4項定有明文。而新型有違反同法第94條第4項規定者，任何人得附具證據，向專利專責機關舉發之（同法第107條第2項規定參照）。準此，系爭專利有無違反同法第94條第4項所定情事而應撤銷其新型專利權，依法應由舉發人（即參加人）附具證據證明之，倘其證據足以證明系爭專利有違前揭專利法之規定，自應為舉發成立之處分。

(三)系爭專利之技術內容：

1.系爭專利所屬之技術領域：

依系爭專利之新型專利說明書【新型所屬之技術領域】記載，系爭專利是有關於一種散熱模組，尤指一種利用一橫流風扇設置於該散熱模組內，不僅可縮小散熱模組之使用面積外，還可提升散熱能力，並減少傳統風扇設計因葉片過長所造成的震動及異音之散熱模組（本院卷第18頁）。

2.系爭專利之創作目的：

系爭專利為有效解決習知體積較大、散熱效果不佳及易產生震動與異音之問題，主要目的在於提供一橫流風扇設置於一散熱模組內，令其得縮小散熱模組整體使用面積之散熱模組

，次要目的在於提供一種可提高散熱能力，並減少或改善因葉片過長造成偏擺所產生的振動及異音之散熱模組。為達成上述目的，系爭專利包括一散熱單元、一導熱單元及至少一橫流風扇，該散熱單元具有一入風口及一出風口，該導熱單元具有一貼設於一發熱源之吸熱部及一與相對該散熱單元相接之散熱部，所述橫流風扇與該散熱單元相對設置且一側對接該入風口；透過本創作此結構的設計，可大幅縮小散熱模組的使用面積外，並大幅提升散熱之效果者（本院卷第18至20頁之系爭專利說明書【先前技術】、【新型內容】）。

3. 原告於102年9月9日更正申請專利範圍，經被告准許並公告在案，故本件應依更正後之申請專利範圍為審查。系爭專利更正後之申請專利範圍共5項，其中第1項為獨立項，其餘為附屬項（本院卷第25至26頁）。而更正後之申請專利範圍第1項為：「一種散熱模組，係包括：一散熱單元，其具有一入風口及一連通該入風口之出風口；一導熱單元，其具有一吸熱部及一散熱部，該吸熱部係貼設於一發熱源上，該散熱部則與相對該散熱單元相接；及至少一橫流風扇，係與該散熱單元相對設置，且其一側係對接該入風口，所述橫流風扇設有一殼體、一扇葉組及一馬達，該殼體具有一入風側及一連通該入風側之出風側，該出風側係對接該散熱單元之入風口，且其與入風側共同界定一容置空間，該扇葉組係容設在該容置空間內，並該馬達係設在該殼體一側上，且與相對該扇葉組相連接，該扇葉組具有複數葉片及複數葉端板，該等葉片係設置於該等葉端板之間，且其環設連接對應該葉端板之一側。」（相關圖式如附圖一所示）。

(四) 參加人所提出之舉發證據如下：

1. 證據1（本院卷第43至53頁）：

- (1) 為2008年1月24日公開之美國第2008/0019827A1號專利案，其公開日早於系爭專利申請日2011年11月17日，可為先前技術。
- (2) 技術內容：離心風扇21之框體22具有扇蓋22a及扇框22b，散熱鰭片24、25設置於出風口32側，導熱管27一端與散熱鰭片24、25連接，另一端連接吸熱部以吸收電子元件產生的熱量，再傳至散熱鰭片24、25散熱（相關圖式如附圖二所示）。

2. 證據2（本院卷第54至67頁）：

- (1) 為2006年11月11日公告之第I266588號專利案，其公告日早於系爭專利申請日，可為先前技術。
- (2) 技術內容：橫流扇型之散熱模組包含橫流風扇21及散熱器22，橫流風扇21之轉子結構212包含有扇葉212a、轂部212b及磁性元件212c，轂部212b與扇葉212a之間係以支撐部212d相互接設，扇葉212a係呈環狀排列於轂部212b周圍以形成一離心風扇，散熱器22係包含有複數個散熱片221及複數個散熱片221之間所形成之散熱通道222，將橫流風扇21組設於散熱器22之一側，以使轉子結構212所產生之氣流導引通過散熱器22，定子結構211設於扇框213內，扇框213兩側係開設有相對應之入風口213a與出風口213b，以使該轉子結構212所產生之氣流流向係由入風口213a進入而從出風口213b導出（相關圖式如附圖三所示）。

3. 證據4（本院卷第68至75頁反面）：

- (1) 為2007年11月21日公告之第M322676號專利案，其公告日早於系爭專利申請日，可為先前技術。

(2)技術內容：一種橫流扇馬達散熱裝置，外殼座50一端是定位座52，另一端是供馬達本體10固定之馬達固定座20，一側朝向係形成出風口51，於定位座52與馬達固定座20之間係安裝一葉輪30，葉輪30由數葉片33環列，使葉片33兩端固定於兩兩翼片固定板34之間，葉輪30一端具有末軸35組穿於固定在定位座52之軸座351，讓末軸35可相對定位座52轉動（相關圖式如附圖四所示）。

(五)證據1、證據2與證據4之組合足以證明系爭專利更正後申請專利範圍第1項不具進步性：

- 1.系爭專利更正後申請專利範圍第1項之內容如前所述。
- 2.系爭專利更正後申請專利範圍第1項與證據1、2、4組合之技術特徵比對說明：

(1)證據1之「離心風扇元件21」依圖式第6A、7圖包含框體22、離心風扇23、散熱鰭片24、25以及熱接收部26，可對應至系爭專利更正後申請專利範圍第1項之「散熱模組」，故已揭示第1項之「一種散熱模組，係包括」技術特徵。

(2)證據1圖式第7圖散熱鰭片24、25具有入風口以及出風口之「入風口」、「出風口」，可分別對應至系爭專利更正後申請專利範圍第1項之「入風口」、「出風口」，故已揭示系爭專利更正後申請專利範圍第1項之「一散熱單元，其具有一入風口及一連通該入風口之出風口」技術特徵。

(3)證據1圖式第7圖導熱管27之一端設有吸熱部，當熱的電子元件(heating electronic components)放置於熱接收部26上，吸熱部可將熱傳送於導熱管27之另一端散熱部，透過設至於散熱部上之離心風扇23、散熱鰭片24、25將熱導出。其中「導熱管27」、「吸熱部」、「散熱部」、「電子元件」

可分別對應至系爭專利更正後申請專利範圍第1項之「導熱單元」、「吸熱部」、「散熱部」、「發熱源」，故已揭示系爭專利更正後申請專利範圍第1項之「一導熱單元，其具有一吸熱部及一散熱部，該吸熱部係貼設於一發熱源上，該散熱部則與相對該散熱單元相接；及」技術特徵。

(4)證據1圖式第7圖離心風扇23係設置於散熱鰭片24、25之入風口側。其中「散熱鰭片24、25」可對應至系爭專利更正後申請專利範圍第1項之「散熱單元」。證據1之「離心風扇23」與第1項之「橫流風扇」雖不同，然由證據2圖式第3、4圖橫流風扇21，或證據4圖式第1、2圖已揭示橫流扇，其中證據2之「橫流風扇21」或證據4之「橫流扇」均可對應至系爭專利更正後申請專利範圍第1項之「橫流風扇」，故證據1、證據2及證據4之組合已揭示系爭專利更正後申請專利範圍第1項之「至少一橫流風扇，係與該散熱單元相對設置，且其一側係對接該入風口」技術特徵。

(5)證據1圖式第6A、7圖框體22內設有容置空間用以放置具有葉片23b之離心風扇23，馬達(motor)帶動離心風扇23之葉片23b轉動，框體22具有入風側29a以及出風側32，該出風側32係對接該散熱鰭片24、25之入風口。其中「框體22」、「離心風扇23」、「馬達」、「入風側29a」、「出風側32」、「散熱鰭片24、25」可分別對應至系爭專利更正後申請專利範圍第1項之「殼體」、「扇葉組」、「馬達」、「入風側」、「出風側」、「散熱單元」。雖證據1之「離心風扇23」與系爭專利更正後申請專利範圍第1項之「橫流風扇」不同，且證據1並未明確揭示或揭露系爭專利之「並該馬達係設在該殼體一側上，且與相對該扇葉組相連接」，然證

據2圖式第3、4圖橫流風扇21具有扇框213、扇葉212a、定子結構以及轉子結構，該扇框213設有入風口213a以及出風口213b，出風口213b側設有散熱器22，扇葉212a設置於扇框213內，定子結構以及轉子結構則設置於扇框213之一側且與扇葉212a相連接；又證據4圖式第1、2圖橫流扇馬達散熱裝置具有外殼座50、葉輪30以及馬達本體10，其中該葉輪30設置於外殼座50內，且外殼座50之一側設有出風口51，且馬達本體10設置於外殼座50的一端而與葉輪30相連接；其中證據2之「橫流風扇21」、「扇框213」、「扇葉212a、支撐部212d」、「定子結構211、轉子結構212」、「入風口213a」、「出風口213b」可分別對應至系爭專利更正後申請專利範圍第1項之「橫流風扇」、「殼體」、「扇葉組」、「馬達」、「入風側」、「出風側」，而證據4之「橫流扇」、「外殼座50」、「葉輪30」、「馬達本體10」、「出風口51」可分別對應至系爭專利更正後申請專利範圍第1項之「橫流風扇」、「殼體」、「扇葉組」、「馬達」、「出風側」，故證據1、證據2及證據4之組合已揭示系爭專利更正後申請專利範圍第1項之「所述橫流風扇設有一殼體、一扇葉組及一馬達，該殼體具有一入風側及一連通該入風側之出風側，該出風側係對接該散熱單元之入風口，且其與入風側共同界定一容置空間，該扇葉組係容設在該容置空間內，並該馬達係設在該殼體一側上，且與相對該扇葉組相連接」技術特徵。

- (6)證據1圖式第6A、7圖之離心風扇23具有輪轂23a、葉片23b，雖未明確揭示或揭露系爭專利之「該扇葉組具有複數葉片及複數葉端板，該等葉片係設置於該等葉端板之間，且其

環設連接對應該葉端板之一側」，然證據2 圖式第3、4 圖之橫流風扇21具有扇葉212a、支撐部212d，且該扇葉212a連接於支撐部212d之一側，又證據4 圖式第1、2 圖的橫流扇之葉輪具有葉片33以及翼片固定板32、34。其中證據2 之「扇葉212a、支撐部212d」、「扇葉212a」可分別對應至系爭專利更正後申請專利範圍第1 項之「扇葉組」、「葉片」，證據4 之「葉輪30」、「葉片33」、「翼片固定板32、34」可分別對應至系爭專利更正後申請專利範圍第1 項之「扇葉組」、「葉片」、「葉端板」，故證據1、證據2 及證據4 之組合已揭示系爭專利更正後申請專利範圍第1 項之「該扇葉組具有複數葉片及複數葉端板，該等葉片係設置於該等葉端板之間，且其環設連接對應該葉端板之一側」技術特徵。

- (7) 證據1、證據2 及證據4 已實質揭露前揭系爭專利更正後申請專利範圍第1 項之技術內容，且查系爭專利為散熱模組，證據1 為散熱風扇及散熱鰭片結構，證據2 為橫流扇型之散熱模組，證據4 為橫流扇馬達散熱裝置，證據1、證據2 及證據4 均同屬散熱風扇及散熱鰭片之技術領域，是該所屬技術領域中具有通常知識者當面臨如何在縮小體積下亦具有散熱之效果的相關問題時，應有其動機參考前揭證據之技術內容並予以應用或組合，其組合係屬明顯。又系爭專利更正後申請專利範圍第1 項與證據1 之差異在於「橫流風扇」以及「並該馬達係設在該殼體一側上，且與相對該扇葉組相連接，該扇葉組具有複數葉片及複數葉端板，該等葉片係設置於該等葉端板之間，且其環設連接對應該葉端板之一側」的橫流風扇結構，一般橫流風扇均具有葉片，為增加散熱的效率而用葉端板將葉片組合，為帶動橫流風扇轉動當然設有馬達

，而系爭專利更正後申請專利範圍第1項之橫流風扇結構均屬習知之結構且為證據2與證據4所揭露，故系爭專利更正後申請專利範圍第1項與證據1之差異主要在於系爭專利更正後申請專利範圍第1項係為「橫流風扇」，而證據1係為「離心風扇」。依氣流的流動方向常見的散熱風扇大致可分為：氣流流動方向與軸承平行的軸流風扇、氣流流入與流出垂直的離心風扇、以及氣流流動方向與軸承垂直的橫流風扇，其中軸流風扇的缺點在於體積較為龐大，而離心風扇及橫流風扇則可以改善軸流風扇之體積龐大與工作噪音的問題。在系爭專利100年11月17日申請前，橫流式風扇有時亦被稱為離心式風扇，此有93年10月21日公告之第M247910號「散熱裝置」專利說明書第9頁最末段第3行記載「橫流式風扇（離心式風扇）（本院卷第148頁之附件二）、證據2「橫流扇型之散熱模組」專利說明書圖式第3、5圖之氣流流動方向（本院卷第63、64頁。第3圖之氣流流動方向與軸承垂直，第5圖之氣流流入與流出垂直）可參。為解決在縮小體積下亦具有散熱之效果的相關問題時，該所屬技術領域中具有通常知識者自可依據空間的配置關係而知其氣流的流動方向選擇最適合的散熱風扇，自有合理的動機將證據1之「離心風扇23」改變成證據2以及證據4之橫流風扇，證據1、證據2與證據4之組合足以證明系爭專利更正後申請專利範圍第1項不具進步性。

- (8) 基上，系爭專利更正後申請專利範圍第1項所載之技術特徵為證據1、證據2與證據4之簡單變化與運用，是該領域中具有通常知識者當面臨如何在縮小體積下亦具有散熱之效果的相關問題時，應有動機參考前揭證據之技術內容將證據1

之「離心風扇23」改變成證據2以及證據4之「橫流風扇」，整體觀之，證據1、證據2與證據4之組合足以證明系爭專利更正後申請專利範圍第1項不具進步性。

- (9)原告雖主張證據1、證據2或證據4均不足以證明系爭專利更正後申請專利範圍第1項不具進步性云云，然系爭專利更正後申請專利範圍第1項並未界定熱交換面積的範圍，亦未界定散熱鰭片的長度，而證據1之圖式第6A、7圖已揭露導熱管27之一端將熱的電子元件(heating electronic components)傳導至導熱管27之另一端，利用導熱管27的另一端之散熱鰭片24、25以及離心風扇23散熱，證據1已揭露遠端散熱之效果，系爭專利更正後申請專利範圍第1項與證據1之差異主要在於所使用散熱風扇的不同（橫流風扇與離心風扇）。而證據2以及證據4均已揭露橫流風扇，該所屬技術領域中具有通常知識者自可依據空間的配置關係而可知其氣流的流動方向選擇最適合的散熱風扇，系爭專利為所屬技術領域中具有通常知識者顯然輕易完成，並未產生無法預期之功效，原告前揭主張並不可採。
- (10)原告雖復稱系爭專利之橫流風扇扇葉組，其葉片係多葉式前向葉型，而扇葉組兩端呈封閉態樣，由於葉片擺置方式及其結構，如欲加強散熱模組之散熱效果，僅需調整增加該扇葉組之數量，進而使流體量增加即可達成，可應用於薄型電子裝置上，達到較佳之散熱效果，習知之離心風扇必須將風扇的風葉長度軸向加長且橫向加寬，才可提升整體散熱模組之散熱效果，無法使用於薄型電子裝置上，且將造成風扇之扇葉偏擺量大而產生高噪音問題云云。惟系爭專利更正後之申請專利範圍中並未界定「薄型電子裝置」，系爭專利之說明

書【先前技術】第1段除提及筆記型電腦、平板電腦、智慧型手機、智慧手持電子裝置等設計外，亦說明系爭專利之散熱模組可應用於中央處理器（即CPU）中（本院卷第18頁），而證據1圖式第6A、7圖已揭示離心風扇元件21包含框體22、離心風扇23、散熱鰭片24、25以及熱接收部26，其中熱接收部26可放置熱的電子元件(heating electronic components)，再經過導熱管27將熱傳導至另一端，最後再透過離心風扇23、散熱鰭片24、25將熱導出，是證據1亦揭露可使用於電腦中中央處理器（即CPU）之散熱，與系爭專利可運用於相同技術領域。再者，如前所述，系爭專利更正後申請專利範圍第1項與證據1之差異主要在於系爭專利更正後申請專利範圍第1項為「橫流風扇」，證據1則為「離心風扇23」，而證據2及證據4均已揭露橫流風扇，該所屬技術領域中具有通常知識者自可依據空間的配置關係而知其氣流的流動方向選擇最適合的散熱風扇，系爭專利為所屬技術領域中具有通常知識者顯然輕易完成。且本院依職權命原告具體說明系爭專利說明書所稱之提昇散熱效果及低噪音等，有何不可預期之功效？有何證據（例如相關實驗數據）可以證明？原告亦表示無相關實驗數據可佐證系爭專利之「橫流風扇」具有無法預期之功效（本院卷第128、173至174頁），故系爭專利之「橫流風扇」並未產生無法預期之功效，原告前揭主張自非有據。

(六)證據1、證據2與證據4之組合足以證明系爭專利更正後申請專利範圍第2項不具進步性：

- 1.系爭專利更正後申請專利範圍第2項係為依附於第1項之附屬項。第2項內容為：「如申請專利範圍第1項所述之散熱

模組，其中該導熱單元之吸熱部係可貼設於一基座之一側上，基座之另一側則可貼附於所述發熱源上，該發熱源所產生之熱量透過該基座經由所述導熱單元傳遞至所述散熱單元。

2. 證據1、證據2與證據4之組合足以證明系爭專利更正後申請專利範圍第1項不具進步性已如前述，證據1之圖式第6A、7圖已揭露導熱管27之一端將熱的電子元件(heating electronic components)傳導至導熱管27之另一端，利用導熱管27的另一端之散熱鰭片24、25以及離心風扇23散熱。其中證據1之「導熱管27」、「吸熱部」、「熱接收部26」、「散熱鰭片24、25」、「電子元件」可分別對應至系爭專利更正後申請專利範圍第2項之「導熱單元」、「吸熱部」、「基座」、「散熱單元」、「發熱源」，故證據1已揭示系爭專利更正後申請專利範圍第2項之「其中該導熱單元之吸熱部係可貼設於一基座之一側上，基座之另一側則可貼附於所述發熱源上，該發熱源所產生之熱量透過該基座經由所述導熱單元傳遞至所述散熱單元」技術特徵。
 3. 基上，證據1、證據2與證據4之組合足證系爭專利更正後申請專利範圍第1項不具進步性已如前述，整體觀之，系爭專利為所屬技術領域中具有通常知識者顯然輕易完成，證據1、證據2與證據4之組合足以證明系爭專利更正後申請專利範圍第2項不具進步性。
- (七) 證據1、證據2與證據4之組合足以證明系爭專利更正後申請專利範圍第3項不具進步性：
1. 系爭專利更正後申請專利範圍第3項係為依附於第1項之附屬項。第3項內容為：「如申請專利範圍第1項所述之散熱

模組，其中該散熱單元係為散熱鰭片組或散熱器或具散熱性之元件其中任一。」。

2. 證據1、證據2與證據4之組合足證系爭專利更正後申請專利範圍第1項不具進步性已如前述，證據1之圖式第6A、7圖已揭露散熱鰭片24、25（其中證據1之「散熱鰭片24、25」可對應至系爭專利更正後申請專利範圍第3項之「散熱鰭片組」），證據2之圖式第3、4圖已揭露散熱器22具有散熱片221以及散熱通道222，證據2之「散熱器22」可對應至系爭專利更正後申請專利範圍第3項之「散熱器」，故證據1或證據2已揭示系爭專利更正後申請專利範圍第3項之「該散熱單元係為散熱鰭片組或散熱器或具散熱性之元件其中任一」技術特徵。

3. 基上，證據1、證據2與證據4之組合足證系爭專利更正後申請專利範圍第1項不具進步性已如前述，整體觀之，系爭專利為所屬技術領域中具有通常知識者顯然輕易完成，證據1、證據2與證據4之組合足以證明系爭專利更正後申請專利範圍第3項不具進步性。

(八) 證據1、證據2與證據4之組合足以證明系爭專利更正後申請專利範圍第4項不具進步性：

1. 系爭專利更正後申請專利範圍第4項係為依附於第1項之附屬項。第4項內容為：「如申請專利範圍第1項所述之散熱模組，其中該導熱單元係為熱管或熱板或均溫板或具導熱性之元件其中任一。」。

2. 證據1、證據2與證據4之組合足證系爭專利更正後申請專利範圍第1項不具進步性已如前述，證據1之圖式第6A、7圖已揭露導熱管27。其中證據1之「導熱管27」係可對應至

系爭專利更正後申請專利範圍第4項之「熱管」，故證據1已揭示系爭專利更正後申請專利範圍第4項之「其中該導熱單元係為熱管或熱板或均溫板或具導熱性之元件其中任一」技術特徵。

3. 基上，證據1、證據2與證據4之組合足證系爭專利更正後申請專利範圍第1項不具進步性已如前述，整體觀之，系爭專利為所屬技術領域中具有通常知識者顯然輕易完成，證據1、證據2與證據4之組合足以證明系爭專利更正後申請專利範圍第4項不具進步性。

(九) 證據1、證據2與證據4之組合足以證明系爭專利更正後申請專利範圍第5項不具進步性：

1. 系爭專利更正後申請專利範圍第5項係為依附於第1項之附屬項。第5項內容為：「如申請專利範圍第1項所述之散熱模組，其中該散熱單元具有複數散熱鰭片，該等散熱鰭片彼此之間形成有一導流道，並該導流道係分別連通該入風口及該出風口。」。
2. 證據1、證據2與證據4之組合足證系爭專利更正後申請專利範圍第1項不具進步性已如前述，證據1之圖式第6A、7圖已揭示離心風扇23設有出風側32，將離心風扇23所產生的風經由氣流通道33、出風側32導入散熱鰭片25，如此便可將熱排出，故可推知散熱鰭片24、25設有散熱片以及連通入風口以及出風口之流道。又證據2之圖式第3、4圖已揭露散熱器22具有散熱片221以及散熱通道222，故證據1、證據2已揭示系爭專利更正後申請專利範圍第5項之「其中該散熱單元具有複數散熱鰭片，該等散熱鰭片彼此之間形成有一導流道，並該導流道係分別連通該入風口及該出風口」技術

特徵。

3. 基上，證據1、證據2與證據4之組合足證系爭專利更正後申請專利範圍第1項不具進步性已如前述，整體觀之，系爭專利為所屬技術領域中具有通常知識者顯然輕易完成，證據1、證據2與證據4之組合足以證明系爭專利更正後申請專利範圍第5項不具進步性。

六、從而，經整體技術特徵比對，系爭專利更正後申請專利範圍第1至5項之主要結構與技術已為證據1、2及4之組合所揭示，而為所屬技術領域中具有通常知識者顯能輕易完成者，不具有進步性。被告以系爭專利更正後申請專利範圍第1至5項有違99年專利法第94條第4項規定，而為「請求項1至5舉發成立應予撤銷」之處分，參照前揭法條規定及說明，於法並無不合。訴願決定予以維持，亦無違誤。原告主張前詞，請求撤銷訴願決定及原處分關於「請求項1至5舉發成立」部分，為無理由，應予駁回。

七、本件事證已明，兩造及參加人其餘主張或答辯，已與本院判決結果無涉，爰毋庸一一論列，併此敘明。

據上論結，本件原告之訴為無理由，依智慧財產案件審理法第1條，行政訴訟法第98條第1項前段，判決如主文。

中 華 民 國 104 年 1 月 30 日

智慧財產法院第三庭

審判長法官 蔡惠如

法官 林靜雯

法官 陳端宜

上為正本係照原本作成。

如不服本判決，應於送達後20日內，向本院提出上訴狀並表明上

訴理由，其未表明上訴理由者，應於提起上訴後20日內向本院補提上訴理由書；如於本判決宣示後送達前提起上訴者，應於判決送達後20日內補提上訴理由書（均須按他造人數附繕本）。

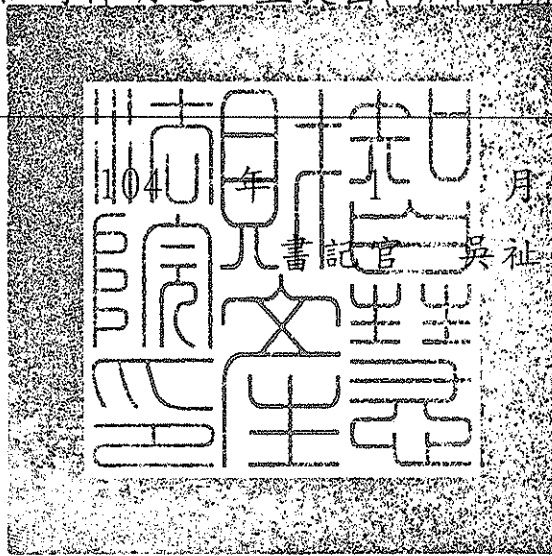
上訴時應委任律師為訴訟代理人，並提出委任書（行政訴訟法第241條之1第1項前段），但符合下列情形者，得例外不委任律師為訴訟代理人（同條第1項但書、第2項）。

得不委任律師為訴訟代理人之情形	所 需 要 件
(一)符合右列情形之一者，得不委任律師為訴訟代理人	<ol style="list-style-type: none"> 1. 上訴人或其法定代理人具備律師資格或為教育部審定合格之大學或獨立學院公法學教授、副教授者。 2. 稅務行政事件，上訴人或其法定代理人具備會計師資格者。 3. 專利行政事件，上訴人或其法定代理人具備專利師資格或依法得為專利代理人者。
(二)非律師具有右列情形之一，經最高行政法院認為適當者，亦得為上訴審訴訟代理人	<ol style="list-style-type: none"> 1. 上訴人之配偶、三親等內之血親、二親等內之姻親具備律師資格者。 2. 稅務行政事件，具備會計師資格者。 3. 專利行政事件，具備專利師資格或依法得為專利代理人者。 4. 上訴人為公法人、中央或地方機關

(續上頁)

	<p>、公法上之非法人團體時，其所屬專任人員辦理法制、法務、訴願業務或與訴訟事件相關業務者。</p>
<p>是否符合(一)、(二)之情形，而得為強制律師代理之例外，上訴人應於提起上訴或委任時釋明之，並提出(二)所示關係之釋明文書影本及委任書。</p>	

中 華 民 國



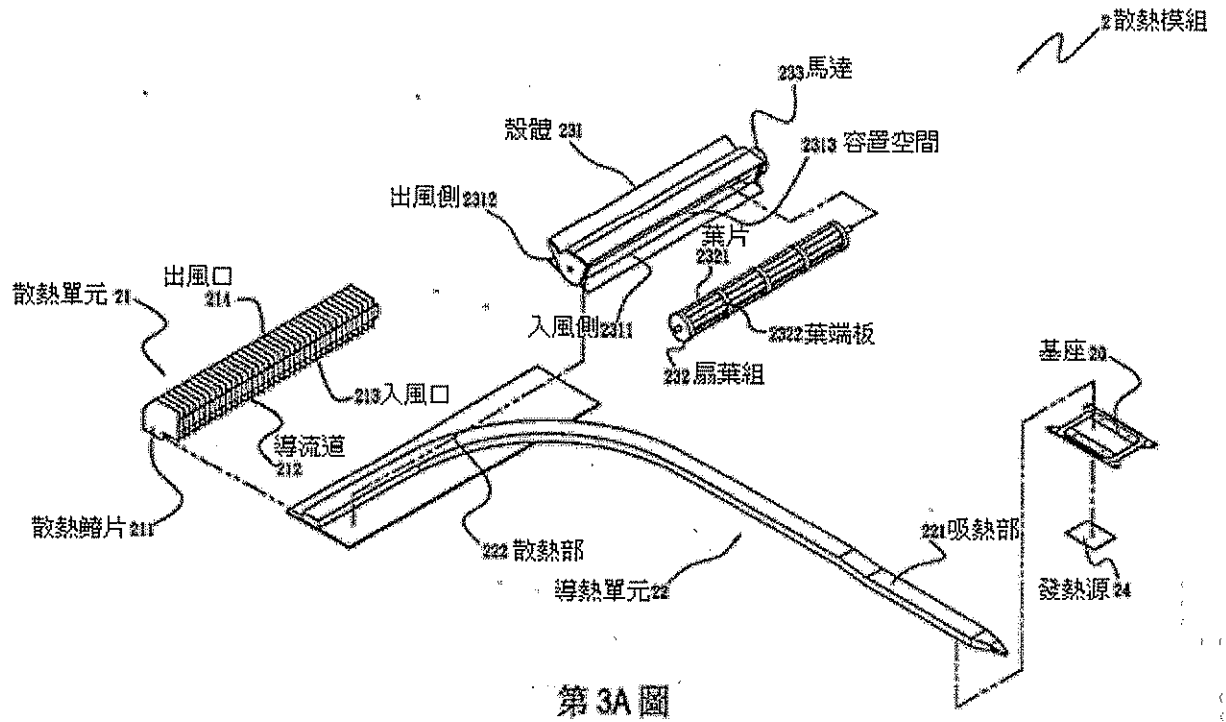
30
書記官
吳社瑩

日

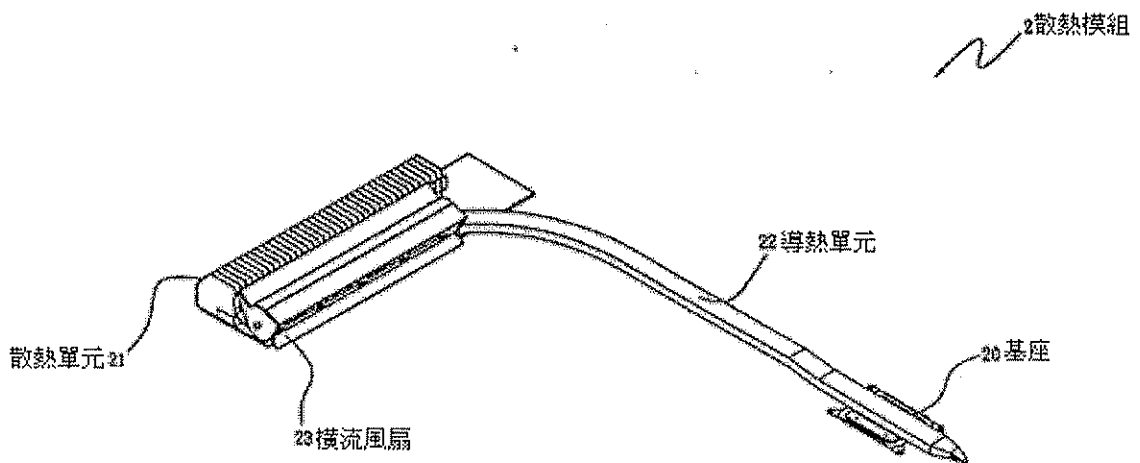
附圖一：

【系爭專利相關圖式】

1、系爭專利第 3A 圖為散熱模組之實施例之立體分解圖。

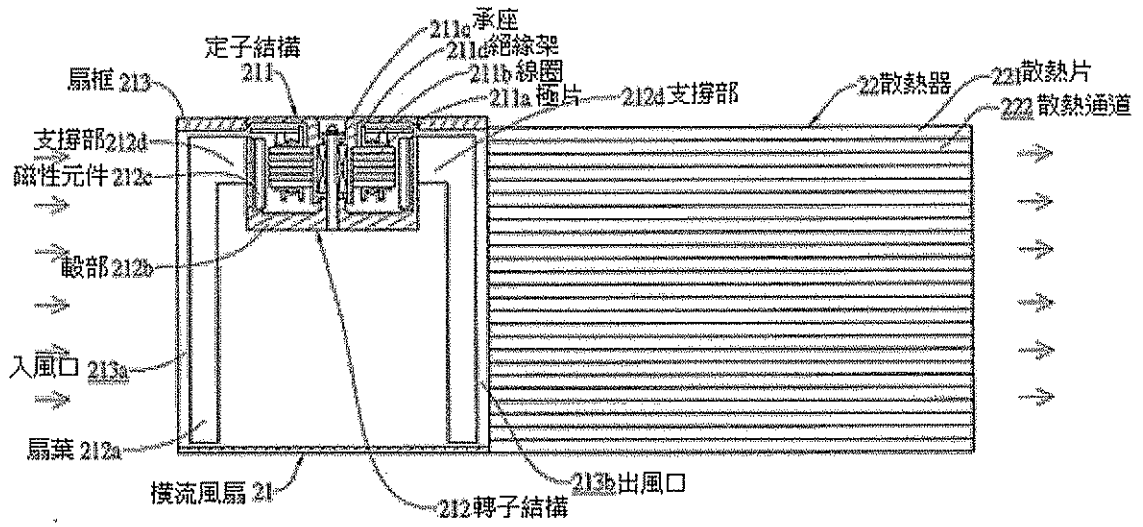


2、系爭專利第 3B 圖係為散熱模組之實施例之立體組合圖。

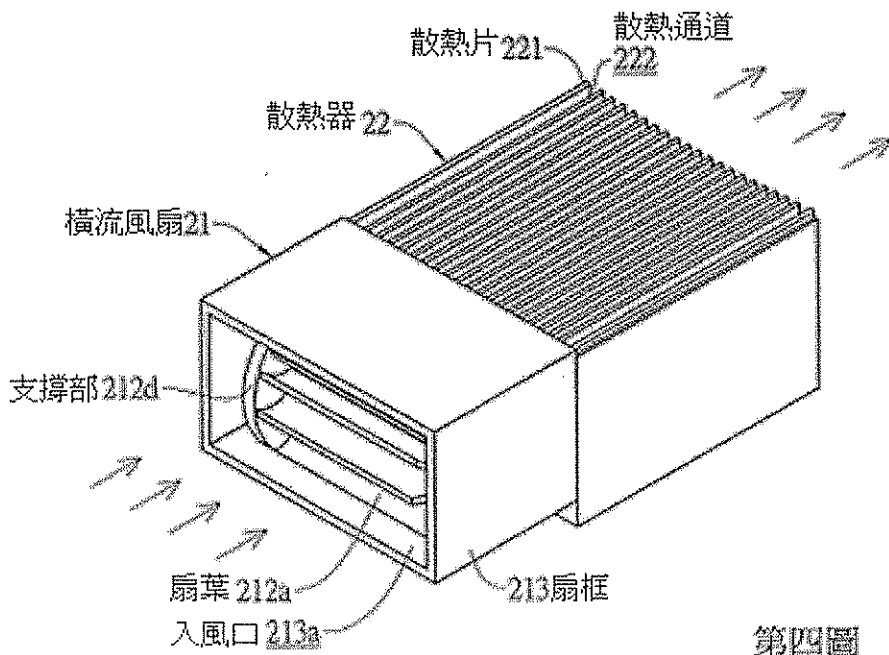


附圖三：

【證據 2 相關圖式】



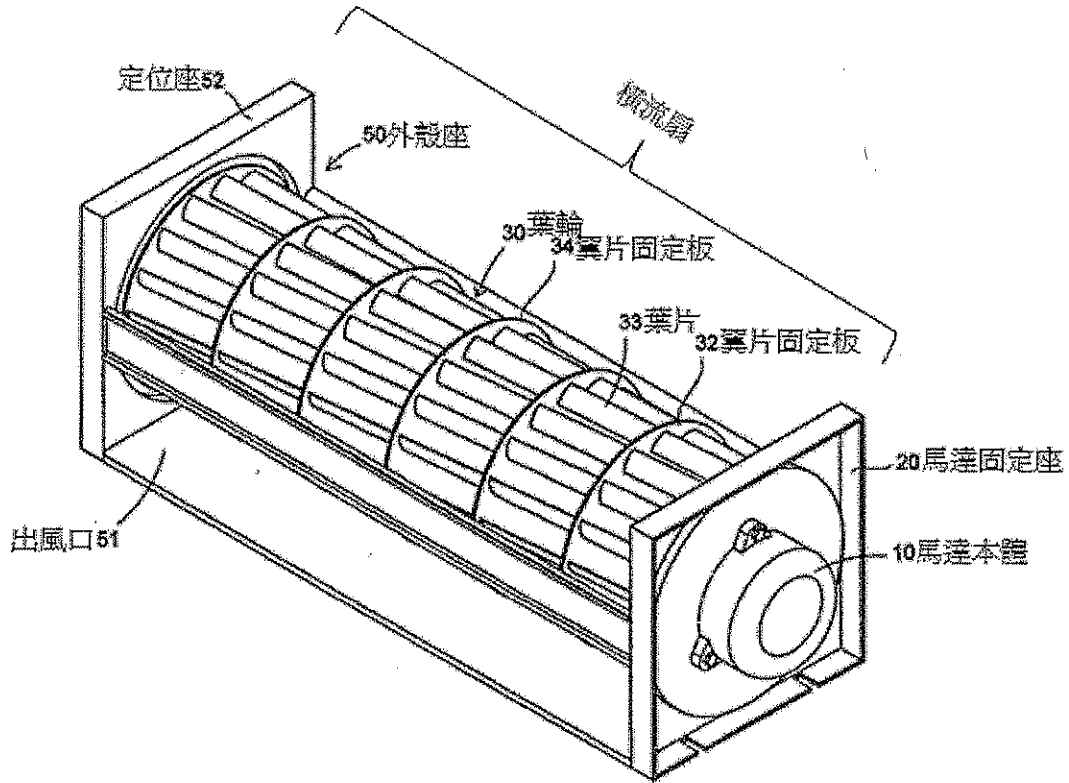
第三圖



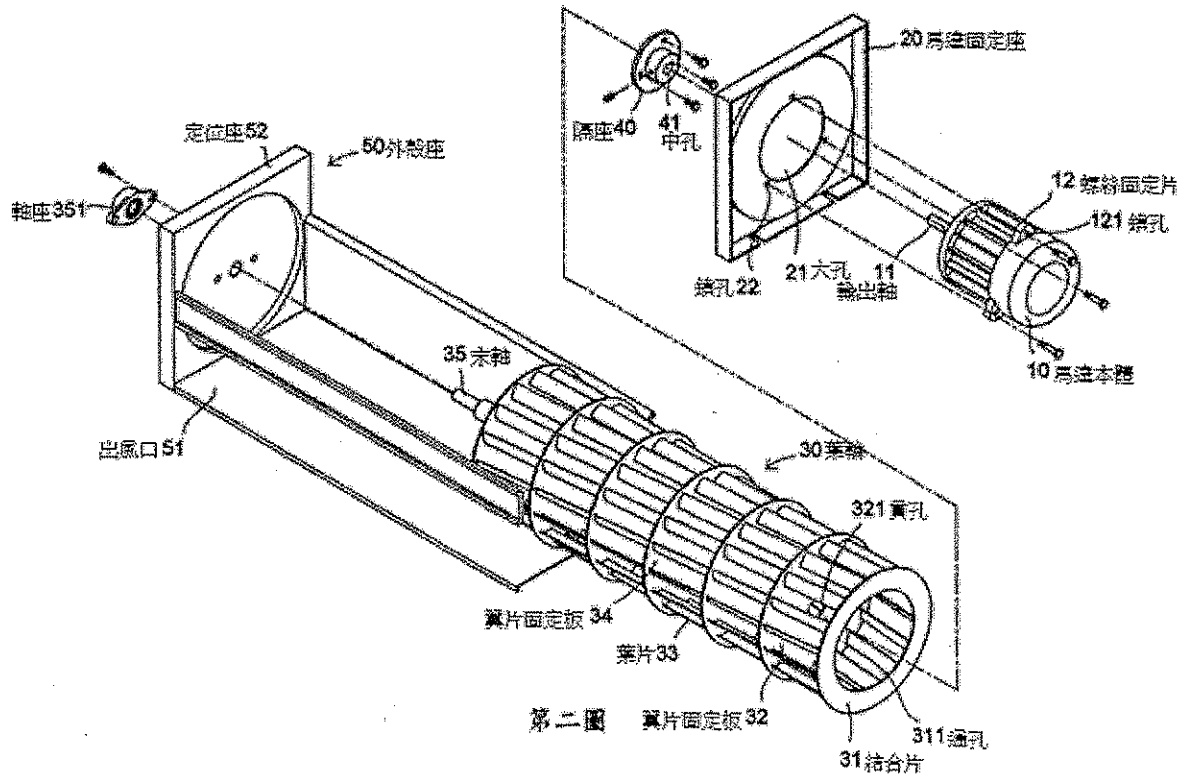
第四圖

附圖四：

【證據 4 相關圖式】



第一圖



第二圖