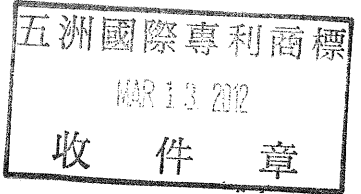


PK10979



智慧財產法院行政判決

100年度行專訴字第103號

民國101年2月2日辯論終結

原告 [REDACTED]
 訴訟代理人 陳啟舜律師
 複代理人 錢師風律師
 輔佐人 [REDACTED]
 被告 經濟部智慧財產局

設臺北市大安區辛亥路2段185號3樓

代表人 王美花 (局長)
 住同上
 訴訟代理人 黃宗信 住同上
 林水泉 住同上

參加人 [REDACTED]
 [REDACTED]
 代表人 [REDACTED]
 住同上

訴訟代理人 陳居亮律師

上列當事人間因新型專利舉發事件，原告不服經濟部中華民國100年8月17日經訴字第10006103140號訴願決定，提起行政訴訟，經本院命參加人獨立參加本件被告之訴訟，本院判決如下：

主 文

訴願決定及原處分均撤銷。

被告應為撤銷申請第97203861號、公告第M337062號「散熱風扇之絕緣基座結構」新型專利之審定。

訴訟費用由被告負擔。



事實及理由

一、程序事項

查原告起訴聲明第2項：「命被告對第97203861號新型專利案應為舉發成立之處分」（見本院卷第8頁），嗣於民國101年1月3日當庭更正為「被告應為撤銷第97203861號『散熱風扇之絕緣基座結構』專利之審定」，經被告及參加人表示同意（見本院卷第123頁），經核原告係本於同一請求基礎為請求，使聲明更加明確，非屬訴之變更或追加，自無行政訴訟法第111條第1項規定之適用，合先敘明。

二、事實概要：

參加人前於97年3月7日以「散熱風扇之絕緣基座結構」向被告申請新型專利，經被告編為第97203861號進行形式審查，准予專利，並於公告期滿後，發給新型第M337062號專利證書（下稱系爭專利）。嗣原告以系爭專利有違專利法第94條第4項規定，不符新型專利要件，對之提起舉發。經被告審查，以100年4月25日（100）智專三（三）05018字第10020335220號專利舉發審定書為「舉發不成立」之處分。原告不服，提起訴願，經經濟部同年8月17日經訴字第10006103140號決定駁回，遂向本院提起行政訴訟。

三、原告聲明求為判決：（一）訴願決定及原處分均撤銷。（二）被告應為撤銷第97203861號「散熱風扇之絕緣基座結構」專利之審定。並主張：

（一）參加人98年4月17日提出之申請專利範圍更正本超出原說明書及圖式所揭露之範圍且實質擴大或變更申請專利範圍：

1.系爭專利申請專利範圍更正本第1項及第4項之「呈一體射出包覆成型態樣」，雖屬申請專利範圍減縮，未實質擴

大申請專利範圍，然並未記載於原核准公告之申請專利範圍，實已「變更申請專利範圍」。

2.系爭專利申請專利範圍更正本第1項將原公告申請專利範圍第2、3項併入第1項，更正本第4項將原公告申請專利範圍第7、8項併入第6項，已將原公告申請專利範圍若干個不同的技術特徵改變為一種全新組合，形成「申請專利範圍之變更」。

(二)被告未就原告所主張系爭專利申請專利範圍不明確加以審理，被告有已受請求事項漏未審酌之違法：

原告於98年1月20日提出專利舉發理由書第4至5頁理由肆、七提出質疑，另於99年11月12日提出專利舉發補充理由書

(一)第2頁第3至4行中，僅聲明放棄對證據1、3之主張，並針對另提之證據6、7重申爭點，從未放棄主張系爭專利申請專利範圍不明確，違反專利法第108條新型準用第26條第3項規定。然被告就此卻未加以審理。

(三)證據6足以證明系爭專利申請專利範圍第1項不具進步性：

1.系爭專利之申請專利範圍第1項與證據6均係利用「一體射出包覆結合」之技術手段，系爭專利之金屬座板10與證據6之框體31材質雖有不同，惟此亦僅為所屬技術領域中具有通常知識者依申請前之先前技術顯能輕易完成。

2.系爭專利申請專利範圍第1項，相較於證據6而言，亦屬未能增進功效：

系爭專利說明書第8頁第7至22行記載系爭專利申請專利範圍第1項之功效，並無被告於舉發審定書第5頁第9至15行之理由(四)中所認定之該等功效。而證據6之底座40凸伸端亦有較佳結構強度，亦可供葉輪50及驅動件60底部

承靠形成支撐作用。因此，系爭專利相較於證據6而言，並未能增進功效。

(四)證據6、7之組合足以證明系爭專利申請專利範圍第1項不具進步性：

證據6雖僅揭露「框體31與底座40同為塑膠材質，及框體31與底座40一體成型」，然經由證據7之教示，將證據6之底座40採用金屬材料製成，亦僅為該所屬技術領域中具有通常知識者顯能輕易完成，且系爭專利亦未能增進功效，故組合證據6與證據7即可證明系爭專利申請專利範圍第1項不具進步性。

(五)證據6、7及2之組合足以證明系爭專利申請專利範圍第1項不具進步性：

依證據2說明書第9頁第6至13行之教示，將證據6之底座40採用金屬材料製成，僅為該所屬技術領域中具有通常知識者顯能輕易完成，且系爭專利亦未能增進功效，故組合證據6與證據2、7，亦可以證明系爭專利申請專利範圍第1項不具進步性。

(六)證據6足以證明系爭專利申請專利範圍第2項不具進步性：

經由證據6圖3B及說明書第9頁第10行以下之教示，系爭專利申請專利範圍第2項技術特徵，僅為一般業界常見之習知技術，可證系爭專利申請專利範圍第2項不具進步性。

(七)證據6及7之組合足以證明系爭專利申請專利範圍第2項不具進步性：

經由證據6教示，系爭專利申請專利範圍第2項技術特徵，僅為一般業界常見之習知技術，由證據6及7可證系爭專利申請專利範圍第2項不具進步性。

(八)證據6、7及2之組合足以證明系爭專利申請專利範圍第2項不具進步性：

經由證據6教示，系爭專利申請專利範圍第2項技術特徵，僅為一般業界常見之習知技術，由證據6、7及2可證系爭專利申請專利範圍第2項不具進步性。

(九)證據6足以證明系爭專利申請專利範圍第3項不具進步性：

證據6框體31支材質為一般塑膠或是工程塑膠一次料，該塑膠材質之框體31本身即具有絕緣效果。而系爭專利之金屬座板10為金屬材質，將該座板表面覆蓋電著塗裝表層，主要用以達成絕緣效果，僅為一般業界常見之習知技術，為所屬領域中具有通常知識者所能輕易完成，且該項技術特徵未能增進功效。故證據6可證系爭專利申請專利範圍第3項不具進步性。

(十)證據6及7之組合足以證明系爭專利申請專利範圍第3項不具進步性：

承前述，證據6可證系爭專利申請專利範圍第3項不具進步性。且系爭專利該請求項與證據7之技術特徵又同為解決處理金屬表面之問題，系爭專利使用電著塗裝作為金屬座板之表面處理之技術特徵實為製造散熱風扇技術領域中具有通常知識者可依需求選用，且使用電著塗裝之功效顯可預期，系爭專利並未產生任何新功效或增進某種功效，系爭專利申請專利範圍第3項技術特徵，僅為一般業界常見之習知技術，將該習知技術運用於證據6亦僅為所屬技術領域中具有通常知識者所能輕易完成。故組合證據6及7可以證明系爭專利申請專利範圍第3項不具進步性。

(十一)證據6、7及2之組合足以證明系爭專利申請專利範圍第3

項不具進步性：

承前述，證據6、證據6及7可證系爭專利申請專利範圍第3項不具進步性，故組合證據6、7及2可證明系爭專利申請專利範圍第3項不具進步性。

(五)證據6及4之組合足以證明系爭專利申請專利範圍第3項不具進步性：

承前述，證據6可證明系爭專利申請專利範圍第3項不具進步性。又系爭專利與證據4之技術特徵均為解決處理金屬表面之問題，因此，系爭專利使用電著塗裝作為金屬座板之表面處理之技術特徵實為製造散熱風扇技術領域中具有通常知識者可依需求選用，且使用電著塗裝之功效顯可預期，系爭專利並未產生任何新功效或增進某種功效。故組合證據6及4可證系爭專利申請專利範圍第3項不具進步性。

(六)證據6、7、2及4之組合足以證明系爭專利申請專利範圍第3項不具進步性：

承前述，證據6、證據6及4之組合、證據6及7之組合可證明系爭專利申請專利範圍第3項不具進步性，故組合證據6、7、2及4亦可證系爭專利申請專利範圍第3項不具進步性。

(七)證據6及5之組合足以證明系爭專利申請專利範圍第4項不具進步性：

承前述，系爭專利申請專利範圍第1項不具進步性。又經由證據5說明書第5頁第8行以下教示，將該習知技術運用於證據6僅為所屬技術領域中具有通常知識者所能輕易完成，且系爭專利亦未能增進功效。故組合證據6及5可證系爭專利申請專利範圍第4項不具進步性。

(五)證據6 及7 之組合足以證明系爭專利申請專利範圍第4 項不具進步性：

1.證據6 雖未揭露系爭專利申請專利範圍第4 項支技術特徵，惟將一絕緣墊片40設於中央板部12與風扇葉輪05電路板08 之間，以獲得更加之絕緣防漏電效果，乃為業界已熟知技術。又證據6 框體31支材質為一般塑膠或是工程塑膠一次料，蓋塑膠材質之框體本身即具有絕緣效果。雖系爭專利之金屬座板10為金屬材質，系爭專利申請專利範圍第4 項之「絕緣墊片40」，主要用以達成絕緣效果，僅為一般業界常見之習知技術，為所屬技術領域中具有通常知識者所能輕易完成，且該技術特徵未能增進功效。

2.依證據7 說明書第7 頁第23行以下，及請專利範圍第4 項之教示，系爭專利申請專利範圍第4 項之「絕緣墊片40」與證據7 同用以達成絕緣效果，其僅為一般業界常見之習知技術，為所屬技術領域中具有通常知識者所能輕易完成，且該請求項技術特徵亦未能增進功效。故組合證據6 及7 可證系爭專利申請專利範圍第4 項不具進步性。

(六)證據6 、7 及5 之組合足以證明系爭專利申請專利範圍第4 項不具進步性：

承前述，證據6 或組合證據5 及6 、或組合證據6 及7 可證系爭專利申請專利範圍第4 項不具進步性，組合證據6 、7 及5 ，亦可證明系爭專利申請專利範圍第4項不具進步性。

(七)證據6 、7 、2 及5 之組合足以證明系爭專利申請專利範圍第4 項不具進步性：

承前述，證據6 或組合證據5 及6 、或組合證據6 及7 可證系爭專利申請專利範圍第4 項不具進步性，組合證據6 、7

、2 及5，亦可證明系爭專利申請專利範圍第4項不具進步性。

(六)證據6及5之組合足以證明系爭專利申請專利範圍第5項不具進步性：

承前述，組合證據6及5可證系爭專利申請專利範圍第4項不具進步性。又經由證據6圖3B及說明書第9頁第10行以下教示，系爭專利申請專利範圍第5項之技術特徵與證據6為同一技術手段，且該項技術特徵未能增進功效，僅為一般業界常見之習知技術，故不具進步性。

(七)證據6及7之組合足以證明系爭專利申請專利範圍第5項不具進步性：

承前述，組合證據6及7可證系爭專利申請專利範圍第4項不具進步性。又經由證據6圖3B及說明書第9頁第10行以下教示，系爭專利申請專利範圍第5項之技術特徵與證據6為同一技術手段，且該項技術特徵未能增進功效，僅為一般業界常見之習知技術，故不具進步性。

(八)證據6、7及5之組合足以證明系爭專利申請專利範圍第5項不具進步性：

承前述，證據6或組合證據5及6、或組合證據6及7可證系爭專利申請專利範圍第5項不具進步性，組合證據6、7、2及5，亦可證明系爭專利申請專利範圍第5項不具進步性。

(九)證據6、7、2及5之組合足以證明系爭專利申請專利範圍第5項不具進步性：

承前述，證據6或組合證據5及6、或組合證據6及7可證系爭專利申請專利範圍第5項不具進步性，組合證據6、7

、2 及5，亦可證明系爭專利申請專利範圍第5項不具進步性。

(三)證據6及4之組合足以證明系爭專利申請專利範圍第6項不具進步性：

證據6框體31之材質為一般塑膠或是工程塑膠一次料，該塑膠材質之框體31本身即具有絕緣效果。而系爭專利之金屬座板10為金屬材質，系爭專利將該座板表面覆蓋電著塗裝表層，主要用以達成絕緣效果，其僅為一般業界常見之習知技術，為所屬技術領域中具有通常知識者所能輕易完成，且該項技術特徵亦未能增進功效。又經由證據4說明書第8頁第6行以下教示，該項技術特徵與證據6、4為同一技術手段，且為習知技術，若運用於證據6亦僅為所屬技術領域中具有通常知識者所能輕易完成，且系爭專利亦未能增進功效。

(三)證據6及5之組合足以證明系爭專利申請專利範圍第6項不具進步性：

證據6框體31之材質為一般塑膠或是工程塑膠一次料，該塑膠材質之框體31本身即具有絕緣效果。而系爭專利之金屬座板10為金屬材質，系爭專利將該座板表面覆蓋電著塗裝表層，主要用以達成絕緣效果，其僅為一般業界常見之習知技術，為所屬技術領域中具有通常知識者所能輕易完成，且該項技術特徵亦未能增進功效。又經由證據5說明書第5頁第8行以下教示，將該習知技術運用於證據6亦僅為所屬技術領域中具有通常知識者所能輕易完成，且系爭專利亦未能增進功效。故組合證據6及5可證明系爭專利申請專利範圍第6項不具進步性。

(三)證據6及7之組合足以證明系爭專利申請專利範圍第6項不

具進步性：

證據6 框體31之材質為一般塑膠或是工程塑膠一次料，該塑膠材質之框體31本身即具有絕緣效果。而系爭專利之金屬座板10為金屬材質，系爭專利將該座板表面覆蓋電著塗裝表層，主要用以達成絕緣效果，其僅為一般業界常見之習知技術，為所屬技術領域中具有通常知識者所能輕易完成，且該項技術特徵亦未能增進功效。又經由證據7 說明書第7 頁第15 行以下教示，將該習知技術運用於證據6 僅為所屬技術領域中具有通常知識者所能輕易完成，且系爭專利亦未能增進功效。

(五)證據6、7、2、4及5之組合足以證明系爭專利申請專利範圍第6項不具進步性：

承前述，組合證據6及4或組合證據5及6、或組合證據6、7及5、或組合證據6、7、2及5可證系爭專利申請專利範圍第6項不具進步性，組合證據6、7、2及5，亦可證明系爭專利申請專利範圍第6項不具進步性。

四、被告聲明求為判決：駁回原告之訴。並抗辯：

(一)參加人98年4月17提出之申請專利範圍更正本未超出原說明書及圖式所揭露之範圍且實質擴大或變更申請專利範圍：

依系爭專利說明書第6頁第21至23行、第7頁第9至10行之記載，系爭專利申請專利範圍更正本第1、4項「……所述結合端係呈一體射出包覆成型態樣結合固定於前述中央板部所設之嵌卡結合部者」，與系爭專利說明書第7頁第10至12行相同。系爭專利原申請專利範圍第1、4項即已有「金屬座板……塑膠支柱」等構件，而將原申請專利範圍第2、3項併入第1項，將第7、8項併入第6項，為申請專利

範圍之縮減，且該等技術內容在於原說明書及申請專利範圍已有記載，故未超出申請時原說明書或圖式所揭露之範圍。又更正後申請專利範圍第1項、第2項與原申請專利範圍第1項、第6項相較，係屬對「金屬座板、塑膠支柱」技術特徵之進一步界定，並未變更申請專利之發明產業利用領域或所欲解決之問題，亦未實質變更申請專利範圍，符合專利法第108條準用第64條第1項第1、3款及第2項規定。

(二)被告就原告所主張系爭專利申請專利範圍不明確加以審理，被告未有已受請求事項漏未審酌之違法：

原告主張：「系爭專利申請專利範圍第1至5項未限定「絕緣墊片」，有違專利法第108條準用第26條第3項之規定」云云。經查「系爭專利申請專利範圍第1至5項」係指系爭專利申請專利範圍更正前之主張，而原告於99年11月12日所提舉發補充理由(一)第2頁第4至5行，即明確指出其就更正後之請求項所主張系爭專利違反專利法條之爭點，並無同法第108條準用第26條第3項之爭點。況系爭專利更正後申請專利範圍第1、2、3項，在形式上及實質上均無違反同法第108條準用第26條第3項規定。

(三)證據6不足以證明系爭專利申請專利範圍不具進步性：

1.證據6與系爭專利之創作目的、技術手段不同，且系爭專利第1、2圖塑膠支柱30結合端31係呈一體射出包覆成型態樣結合固定於金屬座板10中央板部12所設之嵌卡結合部21，其金屬座板製作簡單、塑膠支柱30一體射出包覆，並無金屬座板10變形之慮；系爭專利擴徑區段33形成肩部34，使凸伸端32有較佳結構強度，亦可供風扇葉輪05之電路版08底部承靠形成支撐作用，並令電路版08與金屬座板10

之隔一間距，且可改良習知金屬基座以及銅製筒柱均為導電材之缺失等，此非為所屬技術領域具有通常知識者，依申請前之先前技術所能輕易完成，故證據6尚難證明系爭專利申請專利範圍第1項不具進步性。

2.查「一體射出包覆成型」本為習知技術，系爭專利雖與證據6均使用「一體包覆成型」，應無礙其可專利性。

(四)關於引證組合，被告援引舉發審定書理由(四)至(七)部分。

五、參加人聲明求為判決：駁回原告之訴。並抗辯：

(一)參加人98年4月17日提出之申請專利範圍更正本未超出原說明書及圖式所揭露之範圍且實質擴大或變更申請專利範圍：

1.系爭專利之更正係進一步限定並釋明塑膠支柱與嵌卡結合部結合固定之方式為一體射出包覆成型態樣，其與系爭專利說明書第7頁第9行以下以及與第3、4圖所繪示揭露之技術特徵相同，並未超出系爭專利申請時原說明書或圖式所揭露之範圍，且藉以更正該不明確事項使其原意明確，俾能更清楚瞭解原發明內容而不生誤解，並未實質擴大或變更申請專利範圍，而無違反專利法第64條第2項規定。

2.此次更正將原申請專利範圍第2項至第3項併入第1項、第7項至第8項併入第6項，並依序調整其項次，係對「金屬座板之中央板部、塑膠支柱」技術特徵之進一步界定，屬申請專利範圍之減縮，且未超出申請時原說明書或圖式所揭露之範圍，亦未實質擴大或變更申請專利範圍。

(二)被告就原告所主張系爭專利申請專利範圍不明確加以審理，被告未有已受請求事項漏未審酌之違法：

1.原告於98年1月20日提出專利舉發理由書第4至5頁理由

肆、七主張：「系爭專利申請專利範圍第1至5項皆未敘明實施之必要技術特徵的絕緣墊片，…，」，又於99年11月12日提出專利舉發補充理由書(一)，於理由參舉發之請求項法條及證據主張，無論在形式或實質均未述及系爭專利有違反專利法第108條準用第26條第3項規定。

2. 況由系爭專利說明書第7頁最後一行至第8頁第5行揭露，原公告之系爭專利申請專利範圍第1至5項或更正後申請專利範圍第1項至第3項之記載，在形式及實質均獲得創作說明之支持，為所屬技術領域中具有通常知識者能直接從創作說明得到申請專利之新型創作。

(三)證據6不足證明系爭專利申請專利範圍第1項不具進步性：

1. 系爭專利所欲解決之問題，即為「為了因應不同廠商及產品之屬性需求，所述基座亦有採用金屬板材構成者」之需求情形下所生之問題。相較而言，證據6並未揭示有系爭專利申請專利範圍第1項所界定之金屬座板構成要件，又由於證據6使用之元件均為塑膠材質，根本無法滿足「為了因應不同廠商及產品之屬性需求，所述基座亦有採用金屬板材構成者」之需求情形。另系爭專利所揭示之金屬座板10係以金屬板壓模成型，惟不論是證據6之框體31或是底座40，均無法以金屬板壓模成型之方式來製作。

2. 系爭專利申請專利範圍第1項所述中央板部之嵌卡結合部「為複數個朝塑膠支柱結合端方向伸設之凸爪片」所構成之技術特點，亦非證據6有所揭示者。又系爭專利申請專利範圍第1項所述該塑膠支柱之結合端並「形成有一擴徑區段而相對界定形成一肩部34」所構成之技術特點，亦非證據6有所揭示者。

3.系爭專利說明書第8頁第13至15行明確提到其功效，證據6所揭底座與框體均為塑膠材質構成，並未揭示系爭專利所訴求之此一功效，若將證據6之框體31設成金屬材質，底座40設成塑膠材質的話無法達到與系爭專利界定之金屬座板10嵌卡結合部20與塑膠支柱30結合端31結合時，相同之穩固性及結構強度。

(四)結合證據6、7不足以證明系爭專利申請專利範圍第1項不具進步性：

證據6不足證明系爭專利申請專利範圍第1項不具進步性，業如上述。又證據7所揭結構主要係揭示一種扇框由塑膠框體121、金屬支撐體123所複合構成之結構型態，惟此一結構型態與系爭專利申請專利範圍第1項所界定之金屬座板顯然差異不同，未揭示系爭專利申請專利範圍第1項所界定之金屬座板、嵌卡結合部「為複數個朝塑膠支柱結合端方向伸設之凸爪片」以及塑膠支柱結合端並「形成有一擴徑區段而相對界定形成一肩部」等技術特徵，故證據7並未揭示系爭專利所訴求之功效。

(五)結合證據6、7及2不足以證明系爭專利申請專利範圍第1項不具進步性：

證據6、7不足證明系爭專利申請專利範圍第1項不具進步性，業如上述。而證據2所揭軸管3與基座21二者為組合式結構型態，並無揭示系爭專利申請專利範圍第1項所界定之塑膠支柱30與金屬座板10之間係一體射出包覆成型之技術特點。

(六)證據6不足以證明系爭專利申請專利範圍第2項不具進步性：

系爭專利申請專利範圍第2項進一步界定之上揭技術特徵，未見於證據6之「將底座40插入一模具（圖未示）中，再將熔融之一般塑膠料以射出成型方式形成框體31，此時熔融之一般塑膠料即包覆於底座40之凸塊43外，使得扇框30與底座40相連結」（參證據6說明書第9頁第10至13行）之技術特徵。

(七)結合證據6及7不足以證明系爭專利申請專利範圍第2項不具進步性：

結合證據6、7不足證明系爭專利申請專利範圍第1項不具進步性，業如上述。又證據7並未揭示出系爭專利請求項第2項進一步界定之上揭技術特徵。故證據6、7不足證明系爭專利申請專利範圍第2項不具進步性。

(八)結合證據6、7及2不足以證明系爭專利申請專利範圍第2項不具進步性：

結合證據6、7及2並不足以證明系爭專利申請專利範圍第1項不具進步性，業如上述。又證據2並未揭示出系爭專利申請專利範圍第2項進一步界定之上揭技術特徵。故結合證據6、7及2不足證明系爭專利申請專利範圍第2項不具進步性。

(九)證據6不足以證明系爭專利申請專利範圍第3項不具進步性：

證據6並未揭示系爭專利申請專利範圍第3項進一步界定於金屬座板表面覆蓋有電著塗裝表層之技術特徵，因而證據6尚不足以證明系爭專利申請專利範圍第3項不具進步性。

(十)結合證據6及7不足以證明系爭專利申請專利範圍第3項不具進步性：

結合證據6、7並不足以證明系爭專利申請專利範圍第1項不具進步性，業如上述。而系爭專利申請專利範圍第3項所界定者之技術特徵未為證據7所揭露。又證據7所揭金屬支撐體123是包覆於其塑膠框體121內部作為內部骨架使用之態樣，異於系爭專利金屬座板10係直接外露使用之型態，故證據7顯然不足證明系爭專利申請專利範圍第3項不具進步性。故結合證據6及7並不足以證明系爭專利申請專利範圍第3項不具進步性。

(四)結合證據6、7及2不足以證明系爭專利申請專利範圍第3項不具進步性：

結合證據6、7及2並不足以證明系爭專利申請專利範圍第1項不具進步性，業如上述。又證據2並未揭示出系爭專利申請專利範圍第3項進一步界定之上揭技術特徵。故結合證據6、7及2不足證明系爭專利申請專利範圍第3項不具進步性。

(五)結合證據6及4不足以證明系爭專利申請專利範圍第3項不具進步性：

1.證據4與系爭專利所揭示之絕緣基座結構無涉，且證據4所揭耐磨層是設置於一導磁體與軸心之間的構件，該耐磨層並不同系爭專利之金屬座板10，再就功效面而言，證據4與系爭專利使用電著塗層之功效訴求差異不同。故證據4並不足證明系爭專利申請專利範圍第3項不具進步性。

2.證據6不足證明系爭專利申請專利範圍第3項不具進步性，業如上述。故結合證據6及4自不足以證明系爭專利申請專利範圍第3項不具進步性。

(三)結合證據6、7、2及4不足以證明系爭專利申請專利範圍第3項不具進步性：

證據6、7、2及4各自均不足以證明系爭專利申請專利範圍第3項不具進步性，業如上述，則結合證據6、7、2及4自不足以證明系爭專利申請專利範圍第3項不具進步性。

(四)結合證據6及5不足以證明系爭專利申請專利範圍第4項不具進步性：

證據6不足以證明系爭專利申請專利範圍第1項不具進步性，業如前述，且證據6並未揭示系爭專利申請專利範圍第4項之技術特徵，故證據6不足以證明系爭專利申請專利範圍第4項不具進步性。而證據5所揭標的物係一「小型馬達」，與系爭專利絕緣基座無涉，亦未揭示系爭專利所界定之塑膠支柱30與金屬座板10之間係一體射出包覆成型以及具凸爪片21部位等技術特徵，故證據5不足以證明系爭專利申請專利範圍第4項不具進步性。準此，結合證據6及5不足以證明系爭專利申請專利範圍第4項不具進步性。

(五)結合證據6及7不足以證明系爭專利申請專利範圍第4項不具進步性：

證據6不足以證明系爭專利申請專利範圍第4項不具進步性，業如上述。而證據7與系爭專利申請專利範圍第4項之技術手段不同，又絕緣墊片之技術特徵並未揭露於證據6及7，故結合證據6及7並不足以證明系爭專利申請專利範圍第4項之整體技術特徵不具進步性。

(六)結合證據6、7及5不足以證明系爭專利申請專利範圍第4項不具進步性：

結合證據6及5、證據6及7不足以證明系爭專利申請專利

範圍第4項不具進步性，均如上述。則結合證據6、7及5自是不足以證明系爭專利申請專利範圍第4項不具進步性。

(七)結合證據6、7、2及5不足以證明系爭專利申請專利範圍第4項不具進步性：

結合證據6、7及5不足以證明系爭專利申請專利範圍第4項不具進步性，業如上述。又絕緣墊片之技術特徵並未揭露於證據2，故結合證據6、7、2及5不足以證明系爭專利申請專利範圍第4項之整體技術特徵不具進步性。

(八)結合證據6及5不足以證明系爭專利申請專利範圍第5項不具進步性：

系爭專利申請專利範圍第5項所界定者與系爭專利申請專利範圍第2項所進一步界定者同，由於證據6不足以證明系爭專利申請專利範圍第2項之整體技術不具進步性，業如前述，則證據6不足以證明系爭專利申請專利範圍第5項之整體技術不具進步性。又證據5並未揭露系爭專利申請專利範圍第5項所進一步界定之特徵，則結合證據6及5並不足以證明系爭專利申請專利範圍第5項不具進步性。

(九)結合證據6及7不足以證明系爭專利申請專利範圍第5項不具進步性：

證據6不足以證明系爭專利申請專利範圍第5項之整體技術不具進步性，業如前述。又證據7並未揭露系爭專利申請專利範圍第5項所進一步界定之特徵，則結合證據6及7不足以證明系爭專利申請專利範圍第5項不具進步性。

(十)結合證據6、7及5不足以證明系爭專利申請專利範圍第5項不具進步性：

結合證據6及5不足以證明系爭專利申請專利範圍第5項不

具進步性，結合證據6及7不足以證明系爭專利申請專利範圍第5項不具進步性，均如上述。則結合證據6、7及5不足以證明系爭專利申請專利範圍第5項不具進步性。

(三)結合證據6、7、2及5不足以證明系爭專利申請專利範圍第5項不具進步性：

結合證據6、7及5不足以證明系爭專利申請專利範圍第5項不具進步性，業如上述。又證據2並未揭露系爭專利請求項5所進一步界定之特徵，故結合證據6、7、2及5不足以證明系爭專利申請專利範圍第5項之整體技術特徵不具進步性。

(三)結合證據6及4不足以證明系爭專利申請專利範圍第6項不具進步性：

系爭專利申請專利範圍第6項所進一步界定之技術特徵與系爭專利申請專利範圍第3項所進一步界定者同。而系爭專利申請專利範圍第4項設有絕緣墊片之技術特徵並未揭露於證據6及4，因此，結合證據6及4不足以證明系爭專利申請專利範圍第6項之整體技術特徵不具進步性。

(三)結合證據6及5不足以證明系爭專利申請專利範圍第6項不具進步性：

證據6、5均未揭示系爭專利申請專利範圍第6項進一步界定之金屬座板表面並可覆蓋有電著塗裝表層之技術特徵，因此，結合證據6及5不足以證明系爭專利申請專利範圍第6項之整體技術特徵不具進步性。

(三)結合證據6及7不足以證明系爭專利申請專利範圍第6項不具進步性：

證據6、7亦均未揭示系爭專利申請專利範圍第6項進一步

界定之金屬座板表面並可覆蓋有電著塗裝表層之技術特徵，因此，結合證據6及7不足以證明系爭專利申請專利範圍第6項之整體技術特徵不具進步性。

(三)結合證據6、7、2、4及5不足以證明系爭專利申請專利範圍第6項不具進步性：

系爭專利申請專利範圍第6項所進一步界定者為「該金屬座板10表面並可覆蓋有電著塗裝表層」之技術特徵，該一特徵並未為證據7所揭露，不足證明系爭專利申請專利範圍第6項不具進步性。又證據6、2、4及5均未揭露系爭專利申請專利範圍第6項所進一步界定之上揭技術特徵，故結合證據6、7、2、4及5不足以證明系爭專利申請專利範圍第6項不具進步性。

六、得心證之理由：

(一)查系爭專利係於97年6月12日形式審查核准專利，是系爭專利有無撤銷之原因，應以核准審定時有效之92年2月6日修正公布之專利法為斷。是本件爭點如下（見本院卷第124至126頁之準備程序筆錄）：

- 1.參加人98年4月17提出之申請專利範圍更正本是否超出原說明書及圖式所揭露之範圍且實質擴大或變更申請專利範圍？
- 2.被告未就原告所主張系爭專利申請專利範圍不明確加以審理，被告是否有已受請求事項漏未審酌之違法？
- 3.證據6是否足以證明系爭專利申請專利範圍第1項不具進步性？
- 4.證據6、7之組合是否足以證明系爭專利申請專利範圍第1項不具進步性？

5. 證據6、7及2之組合是否足以證明系爭專利申請專利範圍第1項不具進步性？
6. 證據6是否足以證明系爭專利申請專利範圍第2項不具進步性？
7. 證據6及7之組合是否足以證明系爭專利申請專利範圍第2項不具進步性？
8. 證據6、7及2之組合是否足以證明系爭專利申請專利範圍第2項不具進步性？
9. 證據6是否足以證明系爭專利申請專利範圍第3項不具進步性？
10. 證據6及7之組合是否足以證明系爭專利申請專利範圍第3項不具進步性？
11. 證據6、7及2之組合是否足以證明系爭專利申請專利範圍第3項不具進步性？
12. 證據6及4之組合是否足以證明系爭專利申請專利範圍第3項不具進步性？
13. 證據6、7、2及4之組合是否足以證明系爭專利申請專利範圍第3項不具進步性？
14. 證據6及5之組合是否足以證明系爭專利申請專利範圍第4項不具進步性？
15. 證據6及7之組合是否足以證明系爭專利申請專利範圍第4項不具進步性？
16. 證據6、7及5之組合是否足以證明系爭專利申請專利範圍第4項不具進步性？
17. 證據6、7、2及5之組合是否足以證明系爭專利申請專利範圍第4項不具進步性？

經技術審查官為意見陳述所得之專業知識，業經本院依智慧財產案件審理法第8條第1項、第2項規定，於審理時詳列各爭點明細，對兩造適當揭露本院所知與本件有關之特殊專業知識，並命兩造、參加人陳述意見，令其有辯論之機會，且經兩造充分攻防行言詞辯論（本院卷第83至98、126、201至207頁之審理單、通知、筆錄）。是以本院就涉及專業知識判斷之相關技術爭點業經踐行必要之證據調查程序，並已予當事人有辯論之機會，本院即得參酌兩造及參加人所提之意見加以判斷。

(六)參加人98年4月17日提出之申請專利範圍更正本並未超出原說明書及圖式所揭露之範圍且實質擴大或變更申請專利範圍：

- 1.按新型專利權人申請更正專利說明書或圖式，不得超出申請時原說明書或圖式所揭露之範圍，且不得實質擴大或變更申請專利範圍，92年2月6日修正公布之專利法第108條、第64條第2項定有明文。
- 2.系爭專利申請專利範圍98年4月17日更正本（本院卷第181頁），與97年7月21日公告本（本院卷第171頁）相較，主要係將原申請專利範圍第2項、第3項併入第1項，並加註「呈一體射出包覆成型態樣」等文字；將原申請專利範圍第7項、第8項併入第6項，並加註「呈一體射出包覆成型態樣」等文字。
- 3.系爭專利原公告申請專利範圍第1項、第6項均為：「一種散熱風扇之絕緣基座結構，包括：一金屬座板，……，所述中央板部設有嵌卡結合部；一塑膠支柱，……」，而原公告第2項、第7項之技術特徵在於進一步限定中央板部之嵌卡結合部之細部結構，原公告第3項、第8項

之技術特徵在於進一步限定塑膠支柱結合端之細部結構，因此，系爭專利申請專利範圍98年4月17日更正本將原公告第2項、第3項併入第1項，原公告第7項、第8項併入第6項，並依序調整其項次，係對「金屬座板之中央板部、塑膠支柱」技術特徵為進一步界定，對更正後之申請專利範圍第2、3、5及6項並未增加新的元件或連接關係，屬申請專利範圍之減縮，且未超出申請時原說明書或圖式所揭露之範圍，亦未實質擴大或變更申請專利範圍。故原告主張此次更正已將原核准公告之申請專利範圍中若干不同的技術特徵改變為新的組合，亦已實質擴大或變更申請專利範圍云云，要不足採。

4. 系爭專利申請專利範圍98年4月17日更正本將原公告第1項、第4項：「……；一塑膠支柱，具一結合端以及一凸伸端，所述結合端係結合固定於前述中央板部所設之嵌卡結合部者；……」之技術特徵，進一步限定為：「……；一塑膠支柱，具一結合端以及一凸伸端，所述結合端係呈一體射出包覆成型態樣結合固定於前述中央板部所設之嵌卡結合部者；……」。因此，系爭專利原公告第1項、第4項中「塑膠支柱之結合端係結合固定於嵌卡結合部」，更正為「塑膠支柱之結合端係以一體射出包覆成型態樣結合固定於嵌卡結合部」，係進一步限定塑膠支柱與嵌卡結合部結合固定之方式為一體射出包覆成型態樣。此與系爭專利說明書第7頁第9至12行所記載「……，中央板部12之嵌卡結合部20可為複數個朝塑膠支柱30結合端31方向伸設之凸爪片21所構成，至於塑膠支柱30結合端31與該等凸爪片21之結合方式，可採用模具令塑膠支柱30

與該等凸爪片21一體射出包覆成型者，……」（本院卷第175頁）之技術特徵相同。因此，此次更正並未超出系爭專利申請時原書明書或圖式所揭露之範圍，亦未實質擴大或變更申請專利範圍。

5. 綜上，系爭專利申請專利範圍98年4月17日更正本並未超出原說明書及圖式所揭露之範圍且實質擴大或變更申請專利範圍，故本件應依系爭專利申請專利範圍98年4月17日更正本（下稱更正本）為審查。

(七) 被告未就原告所主張系爭專利申請專利範圍不明確加以審理，並無漏未審酌已受請求事項之違法：

原告於98年1月20日所提專利舉發理由書第4至5頁理由第肆七項主張：「系爭專利申請專利範圍第1至5項皆未敘明實施之必要技術特徵的絕緣墊片，……使申請專利範圍不明確，違反專利法第108條新型準用第26條第3項規定。」

（舉發卷第83至82頁）其後因參加人於98年4月17日申請更正系爭專利申請專利範圍（舉發卷第137頁），經被告於同年5月18日通知原告（舉發卷第139至138頁），原告即於99年11月12日提出專利舉發補充理由書（一），其中第1頁第壹項「舉發主旨」記載：「……茲奉鈞局指示謂被舉發人於98年4月17日更正申請專利範圍，爰再補充舉發理由及證據6、7並補充舉發理由。」（舉發卷第188頁），第1至2頁第參項「舉發之請求項、法條及證據」記載：「更正後之申請專利範圍共6項，……，由於系爭專利已更正其申請專利範圍，……，舉發人重新……將系爭專利更正後之請求項所違反之專利法條文及其證據列表如下：」並列明「主張法條」為「違反專利法第108條新型準用第64條第

2 項」、「違反專利法第94條第4 項」（舉發卷第188 頁），第2 至6 頁第肆項「系爭專利申請專利範圍更正本違反專利法第108 條新型準用第64條第2 項」，第6 至32頁第伍項「系爭專利不具進步性」，第32頁第陸項「結論」記載：「系爭專利申請專利範圍更正本已實質變更，應有違反專利法第64條第2 項規定，且系爭專利亦不具進步性，有違反專利法第22條第4 項規定，……」（舉發卷第188 頁反面至173 頁反面），是以原告此時已未再主張系爭專利有違反同法第108 條準用第26條第3 項之情形，此已非本件之爭點，因此，被告為原處分時就此項爭點未再審查，並無所謂「漏未審酌已受請求事項」之違法情事。

(八)證據6 足以證明系爭專利申請專利範圍第1 項（更正本）不具進步性：

1.系爭專利申請專利範圍（更正本）之字義：

(1)92年2 月6 日修正公布之專利法第93條規定：「新型，指利用自然法則之技術思想，對物品之形狀、構造或裝置之創作。」準此，申請新型之標的乃物品之「形狀」、「構造」或「裝置」，其中「形狀」，係指物品具有可從外觀觀察到確定之空間輪廓者；「構造」係指物品內部或其整體之構成，實質表現上大多為各組成元件間之安排、配置及相互關係，且此構造之各組成元件並非以其本身原有之機能獨立運作者；「裝置」係指為達到某一特定目的，將原具有單獨使用機能之多數獨立物品予以組合裝設者。至於僅改變物品之材料成分（如板材、線材或型鋼等），而未改變其形狀者；對物質之分子結構或成分（如食物、藥品或飲料）之創作，僅涉及化

學成分或含量之變化，而不涉及物品之結構者；申請專利之新型相對於先前技術僅為材料分子結構或成分不同者（如以塑膠材料替換玻璃做成相同形狀之茶杯，或僅改變焊藥成分之電焊條），均非屬新型專利之標的，而不得取得新型專利。

- (2) 次按新型專利權範圍，以說明書所載之申請專利範圍為準，於解釋申請專利範圍時，並得審酌創作說明及圖式，92年2月6日修正公布之專利法第106條第2項定有明文。對於申請專利範圍之解讀，應將據以主張權利之該項申請專利範圍文字，原原本本地列述（recite），不可讀入（read into）詳細說明書或摘要之內容，亦不可將任何部分之內容予以移除。如有含混或未臻明確之用語，可參酌發明說明、圖式，以求其所屬技術領域中具有通常知識者得以理解及認定之意涵。
- (3) 依92年2月6日修正公布之專利法第106條第2項規定，新型專利權範圍以說明書所載之申請專利範圍為準，在申請專利範圍未記載之元件或限制條件，即非專利權範圍。是以，原則上應以每一請求項中所記載之文字意義及該文字在相關技術中通常總括的範圍，予以認定。對於申請專利範圍中之記載有疑義而需要解釋時，始應一併審酌發明說明、圖式（最高行政法院99年度判字第1271號判決參照）。
- (4) 觀諸系爭專利原申請專利範圍第1至3、6至8之文字乃「金屬座板」、「塑膠支柱」及「塑膠支柱之結合端係結合固定於金屬座板之中央板部所設之嵌卡結合部」（本院卷第177頁），更正後之系爭專利申請專利範圍

第1項、第4項係界定金屬座板、塑膠支柱、以及二者結合固定之結構，並未限定金屬座板、塑膠支柱之製造方式、及金屬座板與塑膠支柱之製造順序，且細繹系爭專利申請專利範圍（更正本）之記載，並無任何疑義、不明確之情事，自無依系爭專利說明書所載新型說明及圖式加以解釋之必要。

- (5) 被告及參加人主張系爭專利之金屬座板、塑膠支柱以其限定使用之材料、金屬座板以沖壓成形、塑膠支柱以一體射出成型之方法製造等技術特徵，係與金屬座板、塑膠支柱之製造方式、及金屬座板與塑膠支柱之製造順序相關，均非屬新型專利標的之「形狀」、「構造」或「裝置」，且係將系爭專利說明書所載新型說明內容不當讀入系爭專利申請專利範圍（更正本），而增加申請專利範圍所未記載之限制條件，自屬有誤，是本件無從以上揭技術特徵與相關引證進行技術比對、判斷，合先敘明。

2. 證據6 之技術內容：

- (1) 證據6 申請專利範圍第1項揭示「一種扇框，包括：一底座，具有複數個凸塊；以及一框體，具有一容置部與至少一支撐件，該些支撐件係設置於該框體之內壁與該容置部之間，且該容置部具有複數個凹槽，係分別與該些凸塊對應設置；其中，該底座與該框體之材質係不同，且該底座係預先成型後，再成型該框體並同時使該底座與該框體相結合。」（舉發卷第162頁反面）；第16項揭示：「一種扇框的製作方法，包括下列步驟：提供一底座，該底座具有一底部與複數個凸塊，該些凸塊係

風扇之基座採用塑膠材質或金屬板材製作均為業界所習用。又系爭專利之功效係在改良習知金屬基座通常直接結合一銅製筒柱以供葉輪之軸心及定子線圈、電路板組設結合，由於該金屬基座以及銅製筒柱均為導電材質，進而造成定子線圈、電路板組裝狀態與外部構件之間欠缺絕緣隔離機制而存在使用安全方面的隱憂（本院卷第174頁之系爭專利說明書第5頁【先前技術】）。因此，系爭專利申請專利範圍第1項（更正本）整體而言，係藉由金屬座板與塑膠支柱之結合結構型態設計，令風扇葉輪之定子線圈、電路板可組設於該塑膠支柱上，與金屬座板之間達到確實絕緣、防止漏電而確保使用安全性之實用進步性（本院卷第175頁反面之系爭專利說明書第8頁第8至11行【功效說明】）。

- (2) 證據6之散熱風扇機座係藉由扇框30之二主要組件分別採用不同材質製成，可針對底座40之精度與耐熱度的需求而採用工程塑膠製作，而對於較無精度與耐熱度需求之扇框30則採用較低成本之一般塑膠製作（舉發卷第164頁反面之證據6說明書第8頁倒數第4行至最後1行），由於證據6使用之底座及扇框元件均為絕緣之塑膠材質，確可達成確實絕緣、防止漏電而確保使用安全性之功效。
- (3) 系爭專利固主張其欲改良習知金屬基座及銅製筒柱於該金屬基座均為導電材質，進而造成定子線圈、電路板組裝狀態與外部構件之間欠缺絕緣隔離機制而存在使用安全方面的隱憂，而將筒柱之材質改為塑膠。惟如前所述，製造散熱風扇使用金屬材質元件或塑膠材質元件均為

製造散熱風扇所屬技術領域之通常知識，是以系爭專利依絕緣之需求而選用塑膠材質來製造支柱，改良習知使用銅製筒柱，所能達成之功效亦可預期。且系爭專利與證據6 在座板、支柱及框體、底座之結構形狀及結合方式均屬相同，僅於使用之材料有所差異，故系爭專利申請專利範圍第1 項（更正本）為製造散熱風扇所屬技術領域中具有通常知識者依申請前之先前技術（證據6 ）顯能輕易完成。

4. 系爭專利與證據6 之結構與技術手段：

- (1) 系爭專利申請專利範圍第1 項（更正本）之金屬座板，具有透風孔及位於透風孔中間區域之一中央板部，已揭露於證據6 之框體31及容置部32。又系爭專利之塑膠支柱，具一結合端以及一凸伸端，已揭露於證據6 之底座40、底部41及軸管部42。
- (2) 系爭專利塑膠支柱之結合端並形成有一擴徑區段而相對界定形成一肩部，係達成藉由肩部34供風扇葉輪05之電路板08底部承靠形成支撐作用，並令電路板08與金屬座板10之間隔開一間距者，而該擴徑區段形成之肩部，依系爭專利說明書第7 頁第6 至7 行所載：「所述擴徑區段33之外徑大小可為第3 、4 圖所示之態樣，亦可設成與金屬座板10之中央板部12等同面積之實施型態者」（本院卷第175 頁），因此，當擴徑區段33之外徑大小為金屬座板10之中央板部12等同面積之實施型態時，則該擴徑區段所形成之肩部，即與證據6 之底座及框體之容置部均為塑膠材質之結構無異。且該等藉絕緣體以間隔二導體以避免漏電之技術手段為普通常識，為固有之結

利擴徑區段依說明書之說明係可將金屬座板予以包覆，因此形成之肩部與證據6之底座及框體之容置部均為塑膠材質之結構並無不同，且證據6之框體之容置部自可作為供風扇葉輪5之電路板8底部承靠而形成支撐作用及與底座隔開一間距，當然亦可達成系爭專利之上述功效。又參加人所主張證據6凸塊之突出面積或高度不及於系爭專利之凸爪片21，及證據6之底座與框體之面積差距大而僅靠整個凸塊43與容置部32內壁上複數個凹槽322而已，不及系爭專利以肩部34與凸爪片21之結合方式之穩固性及結構強度云云。然系爭專利及證據6均未限定凸爪片、凸塊之面積、高度及形狀，以及座板、支柱或底座、框體之大小，況且若僅是在尺寸有所不同，系爭專利亦難稱具功效增進之進步性，再者，系爭專利之凸爪片設於中央板部，而證據6之凸塊設置於底座，兩者均為突出部，且均藉以結合固定於相對配合之結合端或扇框之容置部，僅是凸出是朝內或朝外不同，但二者在構件特徵、空間型態及技術手段大致相同，系爭專利亦難稱具功效增進之進步性。故參加人此部分抗辯，並非可取。

12. 參加人辯稱：「證據6框體31之體積大小係倍數於底座40之體積，且該框體之形狀構造較為繁複，該模具設出口無法設置在中央部位，該模具之設計相對複雜且成本較高，射出成形時間也相對拉長，……，融熔高溫之塑膠材料容易使軸管部42凹槽外環狀壁部變形，證據6於此確實會有問題存在」云云。惟由系爭專利之第1、2圖（如附圖1所示）可見系爭專利之座板之體積大小係倍數於塑膠支柱之體積，與證據6框體31之體積大小係倍數於底座40之

體積之結構相同。另參加人以證據6之框體製造方法與系爭專利金屬底座製造方法相較，顯係將系爭專利說明書新型說明之內容不當讀入系爭專利申請專利範圍後，而進行比對，要無足取。

13. 參加人辯稱：「系爭專利以體積較小之塑膠支柱與體積較大之金屬座板相結合，使塑膠支柱有較佳之支撐，其軸心不易偏離。證據6則以體積數倍小於框體之底座使底座支撐框體，兩者技術手段不同。系爭專利之爪片與肩部，相較於證據6之凸塊與凹槽，前者之結合面積與結合範圍（立體高度）」均大於後者。故證據6之結構無法達成系爭專利之穩固性及結構強度之功效」云云。然證據6之底座、框體之結構與系爭專利塑膠支柱、金屬底座之結構均是以體積較大之框體（金屬座板）支撐底座（塑膠支柱），又系爭專利及證據6均未限定凸爪片、凸塊之面積、高度及形狀，以及座板、支柱或底座、框體之大小，況且若僅是在尺寸有所不同，系爭專利亦難稱具功效增進之進步性，故參加人此部分抗辯，委無可採。
14. 參加人辯稱：「系爭專利之塑膠支柱相較於證據6之扇框結構，前者結構簡單，模具製作成本較低，射出成形時間較短……，系爭專利以金屬座板支撐塑膠支柱，證據6係以底座來支撐扇框，系爭專利之穩固定及結構強度之功效顯然較佳於證據6」云云。惟系爭專利之塑膠支柱相對於證據6係底座，且參加人以系爭專利之塑膠支柱與證據6之框體在製造方法之不同而認為具進步性，顯係將系爭專利說明書新型說明之內容不當讀入系爭專利申請專利範圍後，而進行比對，不足採信。

所述，證據6 即足以證明系爭專利申請專利範圍第1 項（更正本）不具進步性，而系爭專利申請專利範圍第4 項（更正本）所揭示之技術特徵又屬通常知識，且可見於證據5，是以原處分此部分認定，不足採信。

(六)證據6、7 之組合不足以證明系爭專利申請專利範圍第4 項（更正本）不具進步性：

1. 證據7 說明書第7 頁第20至24行記載：「該支撐體123 包括與扇框中柱122 相連接的本體部123a，與框體121 相結合的連接部123b及連接該本體部123a與連接部123b的複數肋條123c。該本體部123a設於電路板18下部，與電路板18直接接觸或間隔一定距離。」（本院卷第188 頁）證據7 之申請專利範圍第4 項揭示：「支撐體與框體及扇框中柱一體成型」。
2. 原告雖主張由證據7 的「本體部123a設於電路板18下部，與電路板18直接接觸或間隔一定距離」及「支撐體與框體及扇框中柱一體成型」等技術特徵之教示，系爭專利具有絕緣墊片之技術特徵乃為業界已熟知技術，該技術特徵亦僅為其所屬技術領域中具有通常知識者所能輕易完成云云。然證據7 利用本體部與電路板間隔一定距離或支撐體與框體或中柱一體成型之技術特徵，與系爭專利申請專利範圍第4 項（更正本）利用絕緣墊片之技術特徵相較，在技術手段仍有不同，因此，雖系爭專利申請專利範圍第4 項（更正本）所載之金屬座板、中央板部、塑膠支柱等構件已揭露於證據6，惟絕緣墊片之技術特徵並未揭露於證據6、7，故證據6、7 之組合不足以證明系爭專利申請專利範圍第4 項（更正本）不具進步性。

(戌)證據6、7、5之組合、證據6、7、2、5之組合足以證明系爭專利申請專利範圍第4項(更正本)不具進步性：如前所述，證據6、5之組合足以證明系爭專利申請專利範圍第4項(更正本)不具進步性，證據6、7、5之組合、證據6、7、2、5之組合自可證明系爭專利申請專利範圍第4項(更正本)不具進步性。

(亥)證據6、5之組合足以證明系爭專利申請專利範圍第5項(更正本)不具進步性：

1.系爭專利申請專利範圍第5項為依附於第4項獨立項之附屬項，除包含第4項所有之技術特徵之外，第5項進一步限縮界定其中「該塑膠支柱之結合端並可一體延伸形成將中央板部之二側面均覆蓋之包覆層」(見本院卷第181頁反面)。

2.系爭專利申請專利範圍第5項(更正本)進一步界定之技術特徵已見於證據6之將底座40插入一模具中，再將熔融之一般塑膠料以射出成型方式形成框體31，此時熔融之一般塑膠料即包覆於底座40之凸塊43外，使得扇框30與底座40相連結(舉發卷第163頁之證據6說明書第9頁第10至13行)之技術特徵，系爭專利並未產生任何新功效或增進何功效。而證據6、5之組合足以證明系爭專利申請專利範圍第4項(更正本)不具進步性，已如前述，因此，證據6、5之組合足以證明系爭專利申請專利範圍第5項(更正本)不具進步性。

(三)證據6、7之組合不足以證明系爭專利申請專利範圍第5項(更正本)不具進步性：

證據6、7之組合不足以證明系爭專利申請專利範圍第4項

(更正本) 不具進步性，已如前述，因此，證據6、7之組合亦足以證明系爭專利申請專利範圍第5項(更正本)不具進步性。

(三)證據6、7、5之組合、證據6、7、2、5之組合足以證明系爭專利申請專利範圍第5項(更正本)不具進步性：
如前所述，證據6、5之組合足以證明系爭專利申請專利範圍第5項(更正本)不具進步性，證據6、7、5之組合、證據6、7、2、5之組合自可證明系爭專利申請專利範圍第5項(更正本)不具進步性。

(四)證據6、4之組合不足以證明系爭專利申請專利範圍第6項(更正本)不具進步性：

1.系爭專利申請專利範圍第6項為依附於第4項獨立項之附屬項，除包含第4項所有之技術特徵之外，第6項進一步限縮界定其中「該金屬座板表面並可覆蓋有電著塗裝表層」(見本院卷第181頁反面)。

2.系爭專利申請專利範圍第4項(更正本)設有絕緣墊片之技術特徵並未揭露於證據6、4，因此，證據6、4之組合不足以證明系爭專利申請專利範圍第6項(更正本)不具進步性。

(五)證據6、5之組合不足以證明系爭專利申請專利範圍第6項(更正本)不具進步性：

雖證據6、5之組合足以證明系爭專利申請專利範圍第4項(更正本)不具進步性，已於前述，惟證據6、5均未揭示系爭專利申請專利範圍第6項(更正本)進一步界定金屬座板表面並可覆蓋有電著塗裝表層之技術特徵，因此，證據6、5之組合不足以證明系爭專利申請專利範圍第6項(更正

本) 不具進步性。

(三)證據6、7之組合不足以證明系爭專利申請專利範圍第6項(更正本)不具進步性：

如前所述，證據6、7之組合不足以證明系爭專利申請專利範圍第4項(更正本)不具進步性，且證據6、7亦未揭示系爭專利申請專利範圍第6項(更正本)進一步界定金屬座板表面並可覆蓋有電著塗裝表層之技術特徵，因此，證據6、7之組合不足以證明系爭專利申請專利範圍第6項(更正本)不具進步性。

(四)證據6、7、2、4、5之組合足以證明系爭專利申請專利範圍第6項(更正本)不具進步性：

1.系爭專利申請專利範圍第6項(更正本)進一步界定之技術特徵已揭示於證據7之支撐體123採用表面鍍有絕緣層之金屬材料製成，該絕緣層一般為絕緣油、絕緣漆等，係採用電鍍之方式做表面處理之技術特徵，而系爭專利並未產生任何新功效或增進何功效，已於前第六(三)項所述。又證據6、5之組合足以證明系爭專利申請專利範圍第4項(更正本)不具進步性，已於前第六(三)項所述。另證據6、7及系爭專利均為散熱風扇之技術領域，又證據5所揭露之電氣絕緣板為眾所周知的構件，且其採用上開手段所欲解決之問題與系爭專利處理絕緣及防止漏電之問題亦復相同，應屬製造散熱風扇所屬技術領域中具有通常知識者所既有之通常知識及技術水準。是對所屬技術領域中具有通常知識者而言，在參照證據5、6及7實質揭露的技術內容後，若欲解決上開系爭專利的問題，應有其組合的動機，故證據6、7、5之組合自亦可證明系爭專利申請專

利範圍第6項（更正本）為製造散熱風扇所屬技術領域中具有通常知識者顯能輕易完成，而不具進步性。

2. 既然證據6、7、5之組合可證明系爭專利申請專利範圍第6項（更正本）不具進步性，故證據6、7、2、4、5之組合自亦可證明系爭專利申請專利範圍第6項（更正本）不具進步性。

七、從而，經整體技術特徵比對，系爭專利申請專利範圍第1項至第6項（更正本）均不具有進步性，有違92年2月6日修正公布之專利法第94條第4項規定，且查無申復更正而能克服舉發成立之餘地，事證已臻明確，本應為舉發成立之審定，而被告為「舉發不成立」之處分，於法即有未洽，且原告當時僅提出證據7之發明公開公報及公告說明書第1、3、5、7、9、11、及圖式第一至六圖為證（見舉發卷第157至148頁），被告疏未注意，逕以之為技術比對之引證資料，亦有未洽。訴願決定未加指摘而予維持，亦非妥適。是以原告請求撤銷訴願決定及原處分，並命被告為撤銷系爭專利之審定，為有理由，應予准許。

八、本件事證已明，兩造及參加人其餘主張或答辯，已與本院判決結果無涉，爰毋庸一一論列，併此敘明。

據上論結，本件原告之訴為有理由，依智慧財產案件審理法第1條，行政訴訟法第98條第1項前段，判決如主文。

中 華 民 國 101 年 2 月 29 日

智慧財產法院第一庭

審判長法官 李得炆

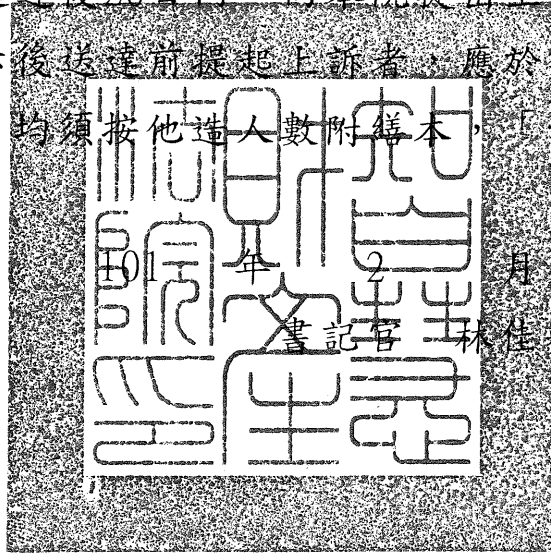
法官 何君豪

法官 蔡惠如

以上正本係照原本作成。

如不服本判決，應於送達後20日內，向本院提出上訴狀並表明上訴理由。於本判決宣示後送達前提起上訴者，應於判決送達後20日內補提上訴理由書（均須按他造人數附繕本，「切勿逕送上級法院」）。

中 華 民 國



29 日

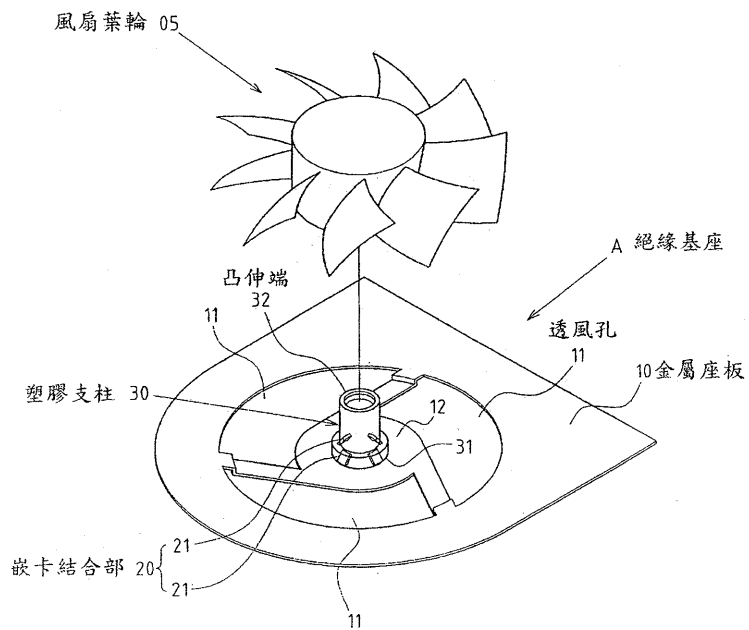
書記官 林佳穎



○ ○ ○ ○ ○
○ ○ ○ ○ ○
○ ○ ○ ○ ○
○ ○ ○ ○ ○
○ ○ ○ ○ ○
○ ○ ○ ○ ○
○ ○ ○ ○ ○
○ ○ ○ ○ ○

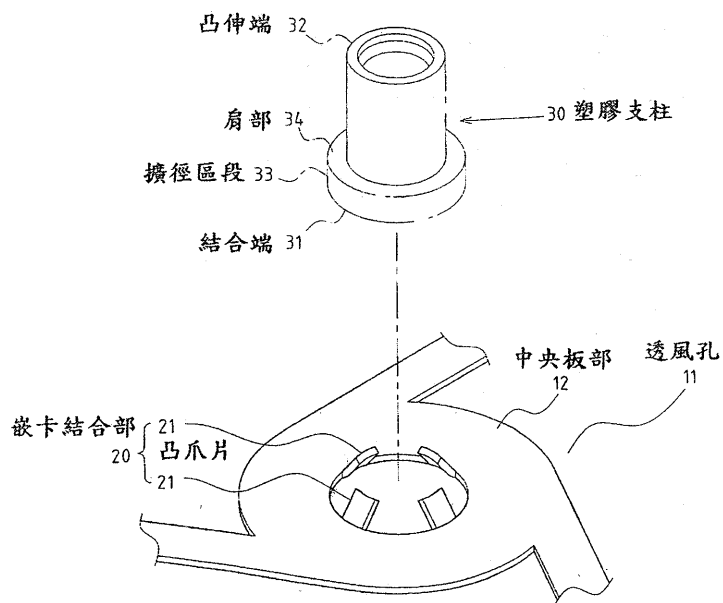
附圖1 (系爭專利圖式)

【第1圖為其立體圖】



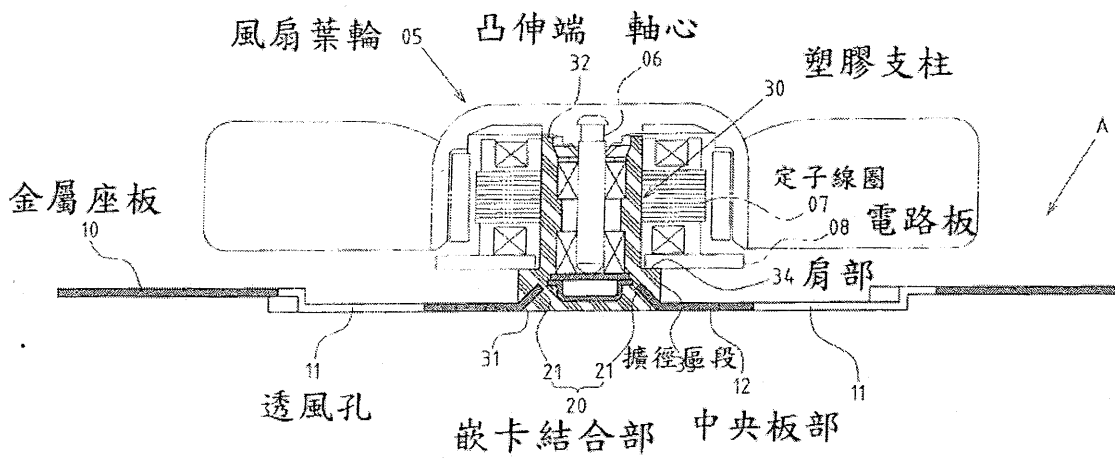
第1圖

【第2圖為嵌卡結合部立體圖】



第2圖

【第3圖為組合剖示圖】



第3圖

附圖2 (證據6 圖式)

【圖3A為其立體分解圖】

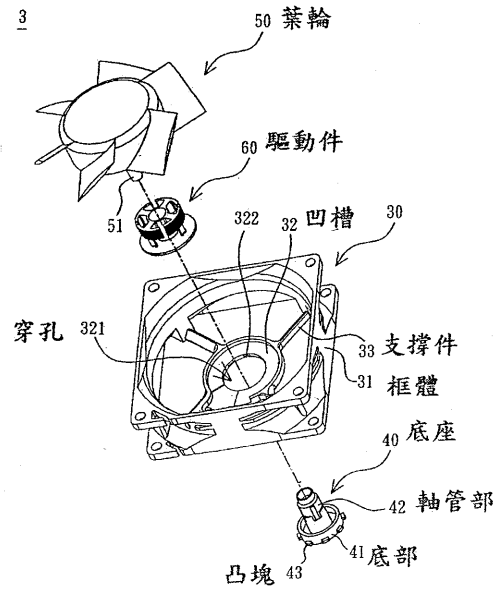


圖 3A

【圖3B為圖3A中扇框之剖視圖】

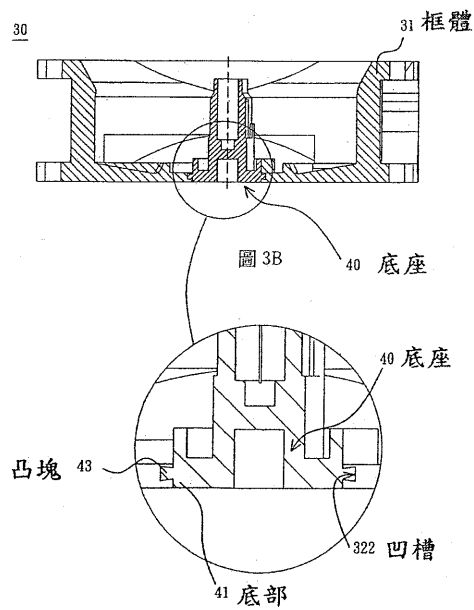
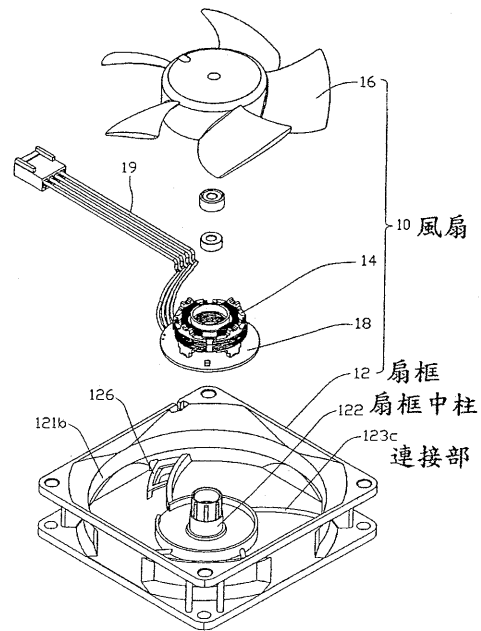


圖 3B

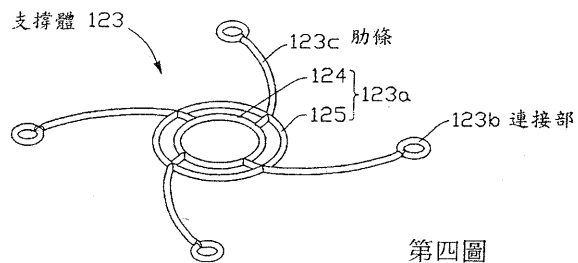
附圖3 (證據7 圖式)

【第1圖為其散熱風扇的分解圖】



第一圖

【第4圖為第3圖中支撐體的立體圖】



第四圖

附圖5 (證據5 圖式)

【第3圖為其實施例說明圖】

